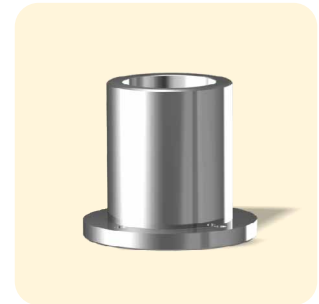
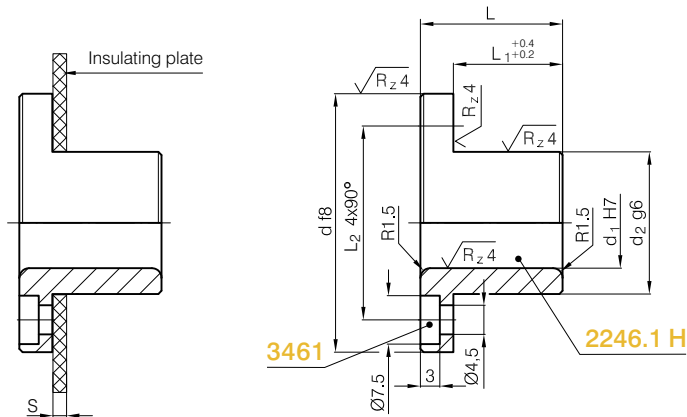


2247 H



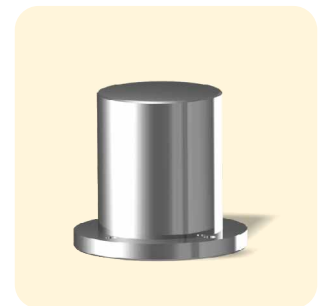
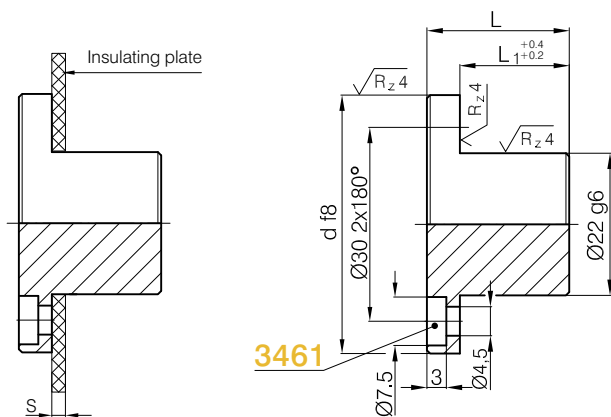
Mat.: 1.7131 60 ± 2HRc

2247 H - d₁ x L x d

s	L ₁	L ₂	d ₂	d ₁	L	d		
-	11,9	30	22	10	17	40		
				14	22			
	16,9			10	17	60		
				14	22			
	22,0			50	32	18	27	100
						20	36	
31,0	24	36						
	22,0	18	27			110		

s	L ₁	L ₂	d ₂	d ₁	L	d
-	31,0	50	32	20	36	110
	22,0			18	27	125
	31,0			20	36	125
3	14,9	30	22	10	20	40
				14	20	40
	19,9			20	25	60
				21,9	27	27

2248 H



Mat.: 1.1191 750 N/mm²

2248 H - d x L

s	L ₁	d	L
-	12,2	40	17
	12,2	60	17
3	15,2	40	20
	17,2		22

s	L ₁	d	L
3	15,2	60	20
5	17,2		22
3	20,2		25
5	22,2		27