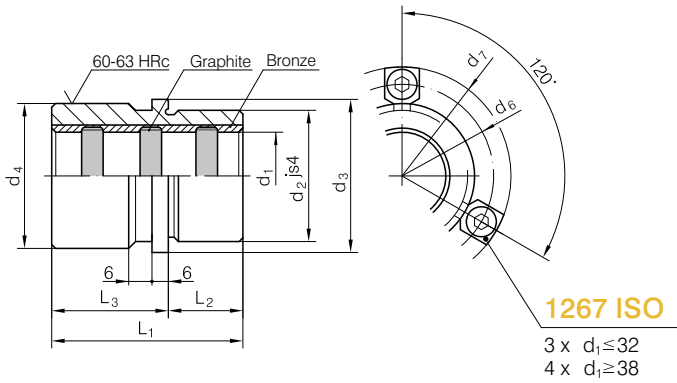


## 1241.4 ISO

ISO 9448-6 DIN 9831

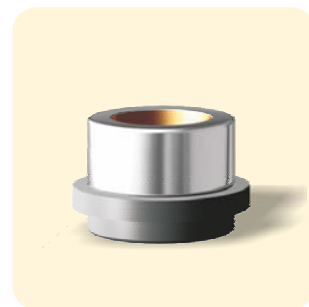
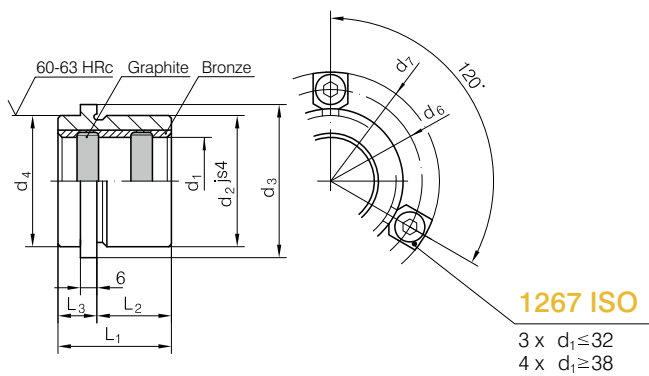


### 1241.4 ISO - d<sub>1</sub>

L <sub>1</sub>	L <sub>2</sub>	L <sub>3</sub>	d <sub>7</sub>	d <sub>6</sub>	d <sub>4</sub>	d <sub>3</sub>	d <sub>2</sub>	d <sub>1</sub>
43	23	20	64,7	52	39	40	32	19 - 20
59		36	72,7	60	46	48	40	24 - 25
75	30	45	79,2	67	53	56	48	30 - 32
82	37	45	89,7	77	63	66	58	38 - 40
97	47	50	103,7	91	77	80	70	48 - 50
116	60	56	118,7	106	92	95	85	60 - 63
120	60	60	141,7	129	115	118	105	80

## 1241.5 ISO

ISO 9448-6 DIN 9831



### 1241.5 ISO - d<sub>1</sub>

L <sub>1</sub>	L <sub>2</sub>	L <sub>3</sub>	d <sub>7</sub>	d <sub>6</sub>	d <sub>4</sub>	d <sub>3</sub>	d <sub>2</sub>	d <sub>1</sub>
35	23	12	64,7	52	32	40	32	19 - 20
42			72,7	60	40	48	40	24 - 25
52	30	45	79,2	67	48	56	48	30 - 32
65	37	15	89,7	77	58	66	58	38 - 40
80	47	18	103,7	91	70	80	70	48 - 50
80	60	20	118,7	106	85	95	85	60 - 63
			141,7	129	105	118	105	80