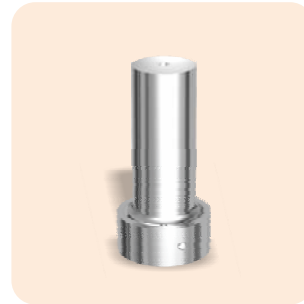
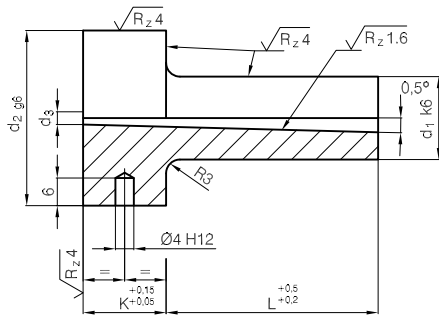


2340.1 H



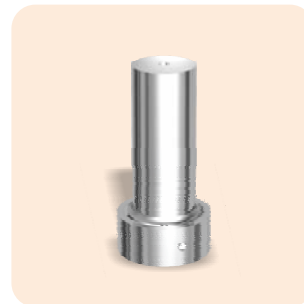
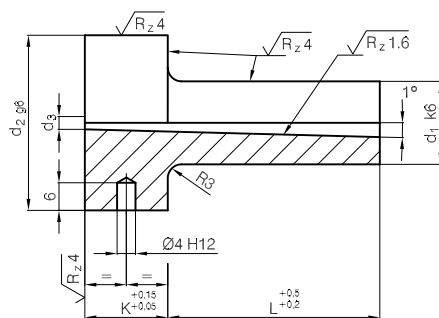
Mat.: 1.2826 54 ± 2HRc

✂️ 2340.1 H - d₁ x L x d₃

K	d ₂	d ₁	L	d ₃
13	28	12	27	2,5
			36	
			46	
			56	3,5
			27	
			36	
18	38	18	46	3
			56	
			66	
			66	

K	d ₂	d ₁	L	d ₃
18	38	18	76	3
			86	
			96	
			116	
			46	4
			56	
			66	
			76	
			86	
			96	
116				

2340.2 H



Mat.: 1.2826 54 ± 2HRc

✂️ 2340.2 H - d₁ x L x d₃

K	d ₂	d ₁	L	d ₃
13	28	12	22	2,5
			27	
			36	
			46	3,5
			27	
			36	
18	38	18	27	3
			36	
			46	
			46	

K	d ₂	d ₁	L	d ₃
18	38	18	56	3
			76	
			96	
			116	
			27	4
			36	
			46	
			56	
			76	
			96	
116				