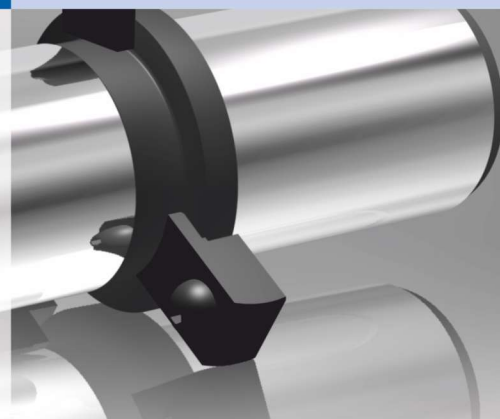




A Säulenführungsgestelle
Die sets
Portastampi
Jarmi
Vodící stojánky
Set ploča

Führungselemente
Guide elements
Elementi di guida
Vodilní elementy
Vodící elementy
Vodeći elementi

B



C Schneidelemente
Cutting elements
Elementi di taglio
Rezilni elementi
Střížné díly
Rezni elementi

D Federelemente
Springs & elastomers
Molle ed elastomeri
Vzmeti in elastomeri
Pružiny a elastomery
Opruge i poliuretani

E Zubehör
Accessories
Accessori
Pripomočki
Příslušenství
Vezni elementi

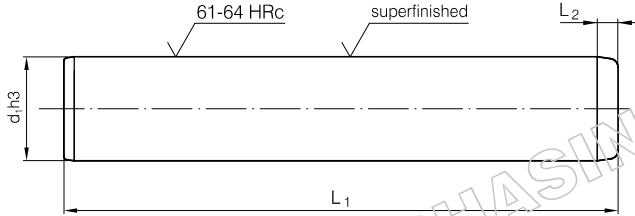
F Info

1200.ISO

ISO 9182-2
DIN 9825

Führungssäulen, glatt, zum Einpressen
Guide pillars, smooth, press-in type
Colonne di guida, lisce

Vodilni stebri, gladki
Vodící sloupky, hladké, k nalisování
Vodecí stubovi, gladki



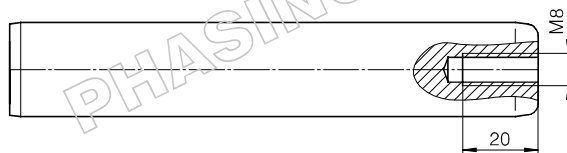
1200.ISO - d₁ x L₁

L ₂	d ₁	L ₁	L ₂	d ₁	L ₁	L ₂	d ₁	L ₁	L ₂	d ₁	L ₁								
3	10-11-12	90	4	19 - 20	400	6	30 - 32	450	8	48 - 50	550								
		100			100			500			600								
		112			112			160			700								
		125			125			180			800								
		140			140			200											
	15 - 16	160			160			224			250	280	315	355	400	450	500	550	
		180			180			315			355	400	450	500	550	600	600	700	
		200			200			400			450	500	550	600	600	700	800		
		224			224			500			550	600	700	700	800	800	280	315	
		250			250			125			140	160	180	200	224	250	280	315	
4	19 - 20	112	6	24 - 25	140	8	38 - 40	180	8	80	200								
		125			140			180			224	250	280	315	355	400	450	500	
		140			160			180			224	250	280	315	355	400	450	500	
		160			180			200			224	250	280	315	355	400	450	500	
		180			200			224			250	280	315	355	400	450	500	550	
		200			224			250			280	315	355	400	450	500	550	600	
		224			250			280			315	355	400	450	500	550	600	700	
		250			280			315			355	400	450	500	550	600	700	800	
		280			315			355			400	450	500	550	600	700	800	280	315
		315			355			400			450	500	550	600	700	800	800	315	355

1200.2.ISO



1200.3.ISO



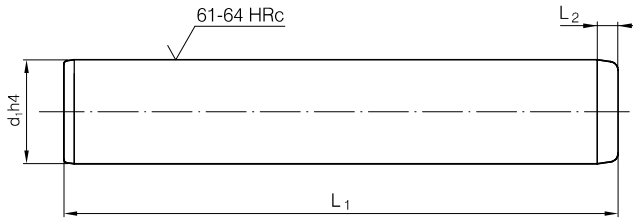
- auf Bestellung machen
- make to order
- su ordinazione
- po naročilu
- na objednávku
- po naružbi

1200.E-ISO

ISO 9182-2
DIN 9825

Führungssäulen, glatt, zum Einpressen
Guide pillars, smooth, press-in type
Colonne di guida, lisce

Vodilni stebri, gladki
Vodící sloupky, hladké, k nalisování
Vodecí stubovi, glatki



1200.E-ISO - d₁ x L₁

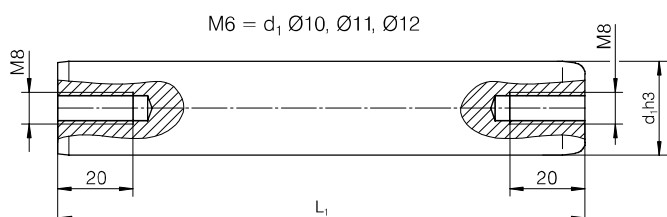
L ₂	d ₁	L ₁	L ₂	d ₁	L ₁	L ₂	d ₁	L ₁
3	10-11-12	90	6	24 - 25	125	6	38 - 40	315
		100			140			355
		112			160			400
		125			180			450
		140			200			500
	15 - 16	90			224		48 - 50	250
		100			250			280
		112			280			315
		125			315			355
		140			355			400
		160			400			450
		180			400			500
4	19 - 20	100	6	30 - 32	125	8	60 - 63	280
		112			140			315
		125			160			355
		140			180			400
		160			200			450
		180			224		500	
		200			250		200	
		224			280		250	
		250			315		224	
		280			315		180	
315	315	280						
6	24 - 25	100	6	38 - 40	160	8	80	280
		112			180			315
		125			200			355
		140			224			400
		160		200	224		450	
		180		250	280		500	

1200.1.ISO

ISO 9182-2
DIN 9825

Führungssäulen, glatt, zum Einpressen, mit Innengewinde beidseitig
Guide pillars, smooth, press-in type, with internal thread on both sides
Colonne di guida, lisce, con filettatura interna sui due lati

Vodilní stebří, hladké, z notranjim navojem na obeh straneh
Vodící sloupky, hladké, k nalisování, s vnitřním závitem na obou stranách
Vodecí stubovi, glatki, sa dva navoja



1200.1.ISO - d₁ x L₁

L ₂	d ₁	L ₁
3	10-11-12	90
		100
		112
		125
		140
	15 - 16	90
		100
		112
		125
		140
4	19 - 20	160
		180
		200
		224
		250
		280
		315
		355
		100
		112

L ₂	d ₁	L ₁
4	19 - 20	400
6	24 - 25	100
		112
		125
		140
		160
		180
		200
		224
		250
		280
	315	
	355	
	400	
	450	
	500	
30 - 32	125	
	140	
	160	
	180	
	200	

L ₂	d ₁	L ₁
6	30 - 32	450
		500
		160
		180
		200
	38 - 40	224
		250
		280
		315
		355
8	48 - 50	400
		450
		500
		550
		600
		700
		800
		180
		200
		224
250		
280		
315		
355		
400		
450		
500		

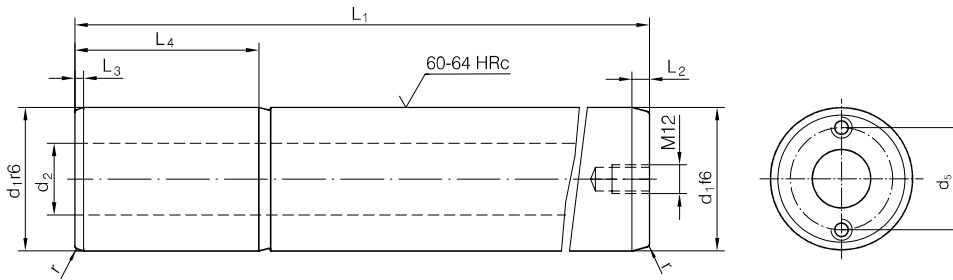
L ₂	d ₁	L ₁
8	48 - 50	550
		600
		700
		800
		250
	60 - 63	280
		315
		355
		400
		450
	80	500
		550
		600
		700
		800

1205.ISO

ISO 9182-3
DIN 9833

Führungssäulen für Großwerkzeuge
Guide pillars for large tools
Colonne di guida per stampi grandi

Vodilni stebri za velika orodja
Vodící sloupky pro velké nástroje
Vodecí stubovi za velike alate



M12 only by d_1 Ø80, d_1 Ø100, d_1 Ø125, d_1 Ø160



1205.ISO - $d_1 \times L_1$

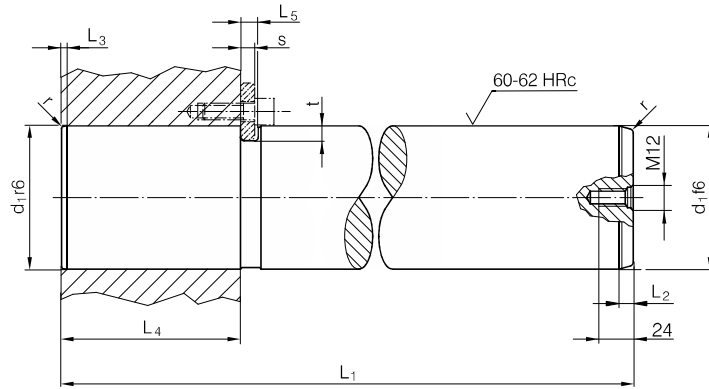
L_2	L_3	L_4	d_2	r	d_5	d_1	L_1	L_2	L_3	L_4	d_2	r	d_5	d_1	L_1
8	4	40	-	2	-	25	125	10	4	80	2.5	-	63	-	224
							140								250
							160								280
		180				315									
		200				355									
		224				400									
	125	224													
	140	250													
	160	280													
	180	315													
	200	355													
	224	400													
250	450														
280	500														
10	4	56	-	2	-	40	140	10	4	100	3	-	80	-	224
							160								250
							180								280
		200				315									
		224				355									
		250				400									
	280	450													
	140	224													
	160	250													
	180	280													
	200	315													
	224	355													
250	400														
280	450														
10	70	-	2.5	-	50	50	160	12	5	140	4	90	125	-	315
							180								355
							200								400
	224	450													
	250	500													
	280	560													
315	630														
355	700														
400	770														
450	840														
500	910														
560	980														
10	80	-	2.5	-	63	180	180	12	5	180	4	132	160	-	400
							200								450
							224								500
	250	560													
	280	630													
	315	700													
355	770														
400	840														
450	910														
500	980														
560	1050														

1205.1.ISO

VW

Führungssäulen für Großwerkzeuge
Guide pillars for large tools
Colonne di guida per stampi grandi

Vodilni stebri za velika orodja
Vodící sloupky pro velké nástroje
Vodeći stubovi za velike alate



M12 only by d₁ Ø80



1205.1.ISO - d₁ x L₁

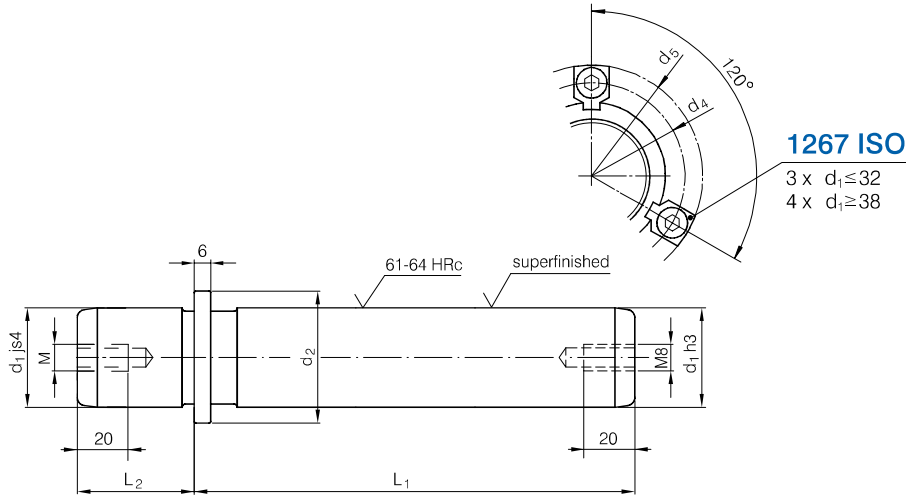
L ₂	L ₃	L ₄	L ₅	d ₂	t	r	d ₁	L ₁	L ₂	L ₃	L ₄	L ₅	d ₂	t	r	d ₁	L ₁	
8	4	40	7	-	3	2	25	125	10	4	70	10	-	4	2,5	50	200	
								140									224	
								160									250	
		180					280											
		200					315											
		224					355											
	4	45	10	4	-	2	32	125	12	6,5	80	-	6,5	-	-	-	63	180
								140										200
								160										224
		180					250											
		200					280											
		224					315											
10	56	10	4	-	4	40	140	100	8	100	-	8	3	80	-	80	200	
							160										224	
							180										250	
	200					280												
	224					315												
	250					355												
10	70	-	-	-	2,5	50	160	-	-	-	-	-	-	-	-	-	400	
							180										450	
																		500

1210.ISO

ISO 9182-5
DIN 9825

Führungssäulen mit Bund
Demountable guide pillars with collar
Colonne di guida con collare

Vodilni stebri z vencem
Vodící sloupky s nákrůžkem
Vodeći stubovi sa vencem



1210.ISO - $d_1 \times L_1$

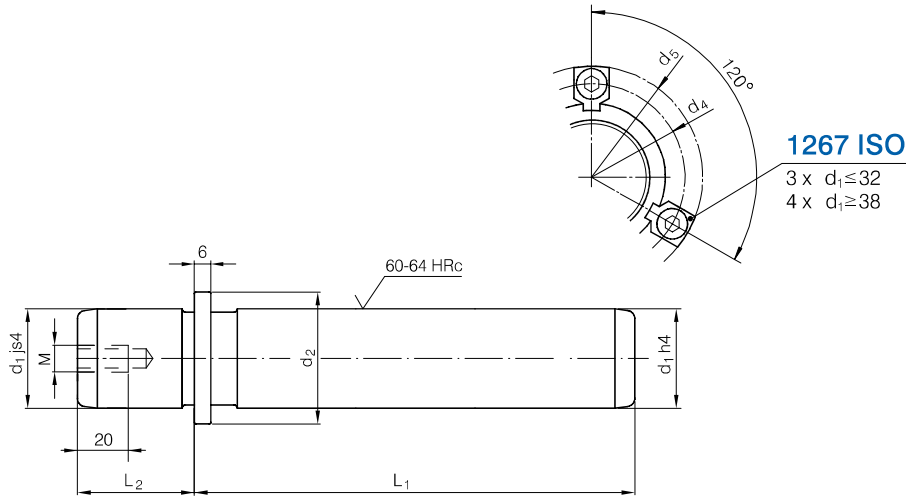
L_2	M	d_5	d_4	d_2	d_1	L_1	L_2	M	d_5	d_4	d_2	d_1	L_1
20	M8	45,7	33	22	15 - 16	100	37	M8	73,7	61	50	38 - 40	160
						112							180
						125							200
						140							224
						160							250
						180							280
23	M8	48,7	36	25	19 - 20	100	47	M8	86,7	74	63	48 - 50	140
						112							160
						125							180
						140							200
						160							224
						180							250
30	M8	55,7	43	32	24 - 25	100	60	M12	118,7	106	95	80	200
						112							224
						125							250
						140							280
						160							315
						180							355
37	M8	63,7	51	40	30 - 32	112	60	M12	118,7	106	95	80	224
						125							250
						140							280
						160							315
						180							355
						200							400
37	M8	63,7	51	40	30 - 32	112	60	M12	118,7	106	95	80	224
						125							250
37	M8	73,7	61	50	38 - 40	125	60	M12	118,7	106	95	80	250
						140							280

1210.E-ISO

ISO 9182-5
DIN 9825

Führungssäulen mit Bund ECO
Guide pillars with collar ECO
Colonne di guida con collare ECO

Vodilni stebri z vencem ECO
Vodící sloupky s nákužkem ECO
Vodecí stubovi sa vencem ECO



1210.E-ISO - d₁ x L₁

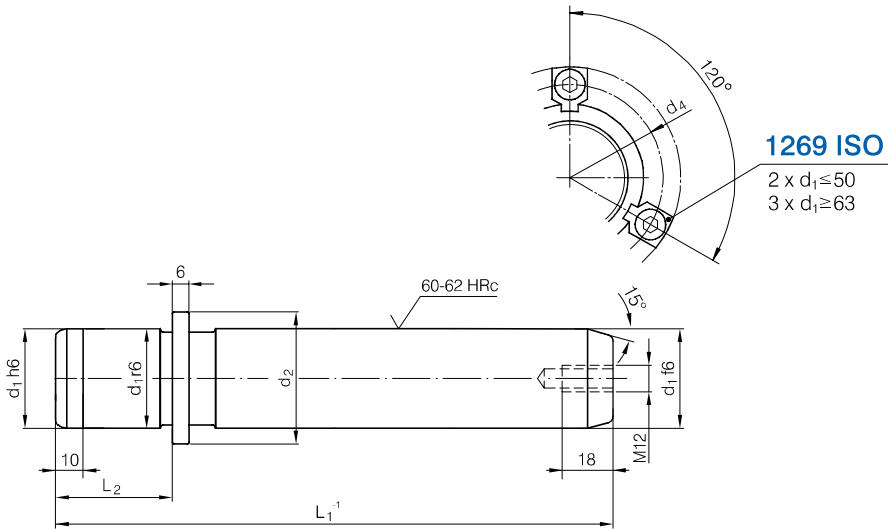
L ₂	M	d ₅	d ₄	d ₂	d ₁	L ₁
20	M8	45,7	33	22	15 - 16	100
						112
						125
						140
						160
						180
23	M8	48,7	36	25	19 - 20	100
						112
						125
						140
						160
						180
30	M8	55,7	43	32	24 - 25	100
						112
						125
						140
						160
						180
37	M8	63,7	51	40	30 - 32	100
						112
						125
						140
						160
						180
37	M12	73,7	61	50	38 - 40	125
						140
						160
						180
						200
						224
37	M8	86,7	74	63	48 - 50	140
						160
						180
						200
						224
						250
47	M8	103,7	91	80	60 - 63	160
						180
						200
						224
						250
						280
60	M12	118,7	106	95	80	200
						224
						250
						280
						315
						355
60	M12	118,7	106	95	80	200
						224
						250
						280
						315
						355

1211.ISO

WDX

Führungssäulen mit Bund
Demountable guide pillars
Colonne di guida con collare

Vodilni stebri z vencem
Vodící sloupky s nákrůžkem
Vodecí stubovi sa vencem



M12 only by d₁ Ø80,100



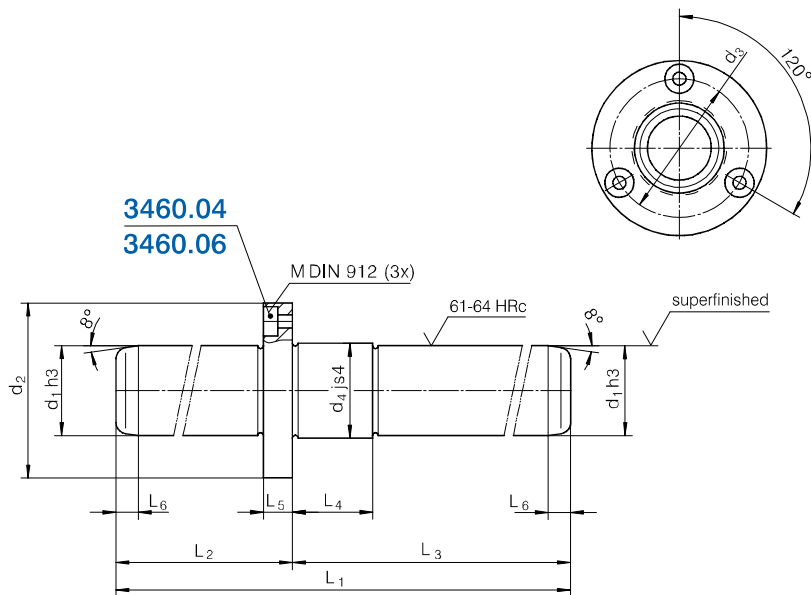
1211.ISO - d₁ x L₁

L ₂	d ₄	d ₂	d ₁	L ₁	L ₂	d ₄	d ₂	d ₁	L ₁
40	68	32	25	125	70	93	60	50	250
				140					280
				160					315
				180					200
				200					224
42	75	40	32	140	80	106	80	63	250
				160					280
				180					315
				200					355
				224					400
56	83	50	40	160	100	123	90	80	224
				180					250
				200					280
				224					315
				250					355
70	93	60	50	160	125	143	110	100	280
				180					315
				200					355
				224					400
				224					500

1215.ISO

Führungssäulen mit Mittenbund
Stripper mounted guide pillars
Colonne di guida con flangia

Vodilni stebri s prirobnico
Vodící sloupky se středovým nákužkem
Vodecí stubovi sa prirubnicom



1215.ISO - d₁ x L₂ x L₃

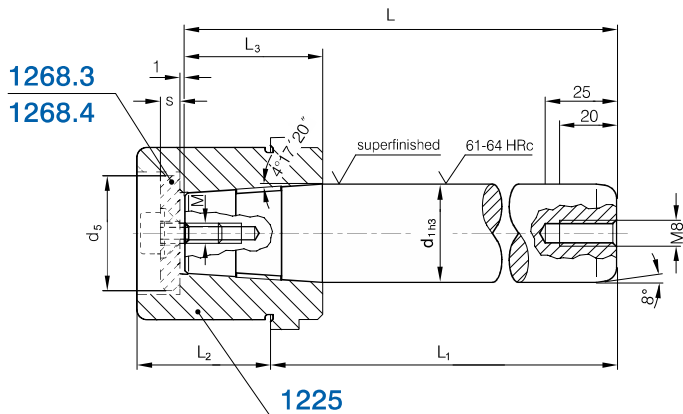
L ₄	L ₅	L ₆	L ₁	M	d ₄	d ₃	d ₂	d ₁	L ₂	L ₃
12	6	3	90	M3	13	20	28	12	40	50
			100						40	60
			110						50	60
			120						50	70
			130						60	70
			140						70	70
16	8	4	140	M4	22	32	42	19	60	80
			150						60	90
			160						70	90
			170						70	100
			180						80	100
			190						90	100
20	8	4	160	M4	22	32	42	19	70	90
			170						70	100
			180						80	100
			190						80	110
			200						90	110
			210						100	110
22	6	6	180	M4	26	38	48	25	80	100
			190						80	110
			200						90	110
			210						90	120
			220						100	120
			230						110	120
25	10	7	180	M5	34	48	60	32	80	100
			190						80	110
			200						90	110
			210						90	120
			220						100	120
			230						100	130
27	12	7	240	M6	42	56	70	40	110	130
			250						110	140
			260						110	140
			200						90	110
			210						90	120
			220						100	120

1220.ISO

ISO 9182-4
DIN 9825

Wechsel-Führungssäulen mit konischem Schaft
Conical guide pillars
Colonne di guida coniche

Vodilni stebri, konični
Vodící sloupky s kuželovou stopkou
Vodečí stubovi, konusni



1220.ISO - d₁ x L₁

L ₂	L ₃	L	M	d ₁	L ₁			
30 / 37	38	126	M6	19 - 20	100			
		138			112			
		151			125			
		166			140			
		186			160			
		206			180			
		226			200			
37 / 47	35	123	M8	24 - 25	100			
		135			112			
		148			125			
		163			140			
		183			160			
		203			180			
	223	200						
	247	224						
	273	250						
	47 / 60	48			145	M8	30 - 32	112
158			125					
173			140					
193			160					
213			180					
233			200					
257		224						
283		250						
313		280						
60 / 77		69	173	M12	60 - 63			140
	193		160					
	213		180					
	233		200					
	257		224					
	283		250					
	313	280						
	47 / 60		180			M10	48 - 50	140
			200					160
			220					180
240			200					
37 / 47	48	180	M8	24 - 25	140			
		200			160			
		220			180			
		240			200			
		264			224			
		290			250			
		320			280			
		355			315			
		395			355			
		60 / 77			69	211	M12	60 - 63
231	180							
251	200							
275	224							
301	250							
331	280							
366	315							
406	355							

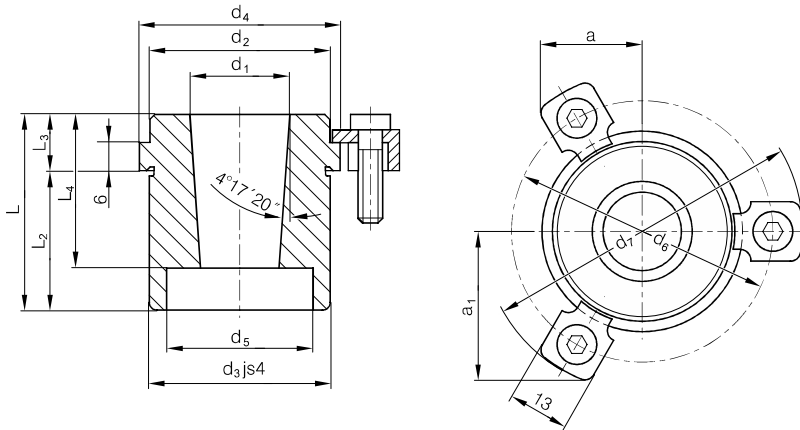
- andere Normen (AFNOR ...) auf Anfrage
- other standards (AFNOR ...) upon request
- altri standard (AFNOR ...) su richiesta
- drugi standardi (AFNOR ...) na povpraševanje
- další normy (AFNOR ...) na poptávku
- drugi standardi (AFNOR ...) na zahtev

1225.ISO

ISO 9182-4
DIN 9825

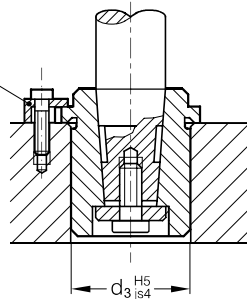
Haltebuchsen für Wechsel - Führungssäulen
Liner bushes for conical pillars
Bussole di fissaggio per colonne coniche

Pritrdilne puše za konične vodilne stebre
Upínací pouzdra pro vodící sloupky s kuželovou stopkou
Montažne čaure za konusne vodeče stubove



Einbaubeispiel:
Mounting Example:
Esempio di montaggio:
Primer vgradnje:
Příklad montáže:
Primer ugradnje:

1267 ISO



1225.ISO - d₁ x L₂

d ₂	d ₃	d ₄	d ₅	d ₆	d ₇	L	L ₃	L ₄	d ₁	L ₂
32	32	40	23	53	65,7	42 49	12	39	19 - 20	30 37
40	40	48	26	60	72,7	49 59	12	36	24 - 25	37 47
48	48	56	33	67	79,7	52 62	15	49	30 - 32	37 47
58	58	66	41	77	89,7	62 75	15	49	38 - 40	47 60
70	70	80	51	91	103,7	65 78	18	59	48 - 50	47 60
85	85	95	64	106	118,7	78 95	18	70	60 - 63	60 77

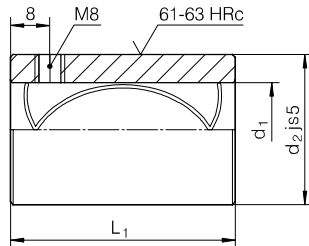
- andere Normen (AFNOR ...) auf Anfrage
- other standards (AFNOR ...) upon request
- altri standard (AFNOR ...) su richiesta
- drugi standardi (AFNOR ...) na povpraševanje
- další normy (AFNOR ...) na poptávku
- drugi standardi (AFNOR ...) na zahtev

1230.ISO

ISO 9448-2
DIN 9831

Führungsbuchsen, zum Einkleben
Guide bushes for gluing
Bussole di guida per incollaggio

Vodilne puše za lepljenje
Vodíci pouzdra k nalepení
Vodeče čaure za lepljenje



1230.ISO - d₁ x L₁

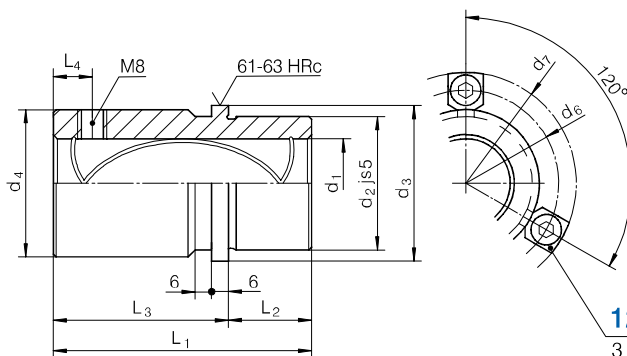
d ₂	d ₁	L ₁	d ₂	d ₁	L ₁	d ₂	d ₁	L ₁
28	15 - 16	30	48	30 - 32	30	85	60 - 63	60
		37			37			77
		47			47			95
		60			60			120
32	19 - 20	30	58	38 - 40	30	70	48 - 50	60
		37			37			77
		47			47			95
		60			60			120
40	24 - 25	30	40	24 - 25	30	58	38 - 40	60
		37			37			77
		47			47			95
		60			60			120

1231.1.ISO

ISO 9448-6
DIN 9831

Führungsbuchsen mit Bund
Guide bushes with shoulder
Bussole di guida con collare

Vodilne puše z vencem
Vodíci pouzdra s nákrůžkem
Vodeče čaure sa vencem



1267 ISO

3 x d₁ ≤ 32
4 x d₁ ≥ 38



1231.1.ISO - d₁

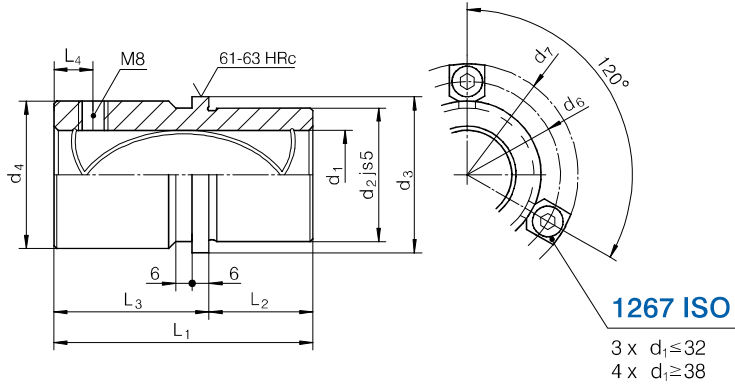
L ₁	L ₂	L ₃	L ₄	d ₇	d ₆	d ₄	d ₃	d ₂	d ₁
59	23	36	9	64,7	52	39	40	32	19 - 20
79	23	56	24	72,7	60	46	48	40	24 - 25
93	30	63	27	79,7	67	53	56	48	30 - 32
108	37	71	31	89,7	77	63	66	58	38 - 40
127	47	80	36	103,7	91	77	80	70	48 - 50
150	60	90	43	118,7	106	92	95	85	60 - 63

1231.2.ISO

ISO 9448-6
DIN 9831

Führungsbuchsen mit Bund
Guide bushes with shoulder
Bussole di guida con collare

Vodilne puše z vencem
Vodící pouzdra s nákrůžkem
Vodeče čaure sa vencem



1231.2.ISO - d₁

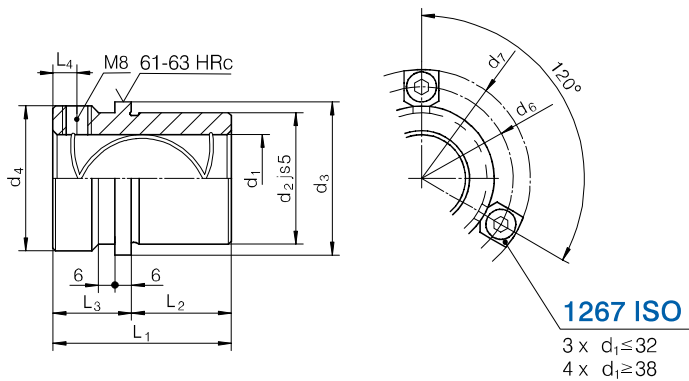
L ₁	L ₂	L ₃	L ₄	d ₇	d ₆	d ₄	d ₃	d ₂	d ₁
80	30	50	24	72,7	60	46	48	40	24 - 25
93	37	56	27	79,7	67	53	56	48	30 - 32
110	47	63	32	89,7	77	63	66	58	38 - 40
131	60	71	37	103,7	91	77	80	70	48 - 50

1231.3.ISO

ISO 9448-6
DIN 9831

Führungsbuchsen mit Bund
Guide bushes with shoulder
Bussole di guida con collare

Vodilne puše z vencem
Vodící pouzdra s nákrůžkem
Vodeče čaure sa vencem



1231.3.ISO - d₁

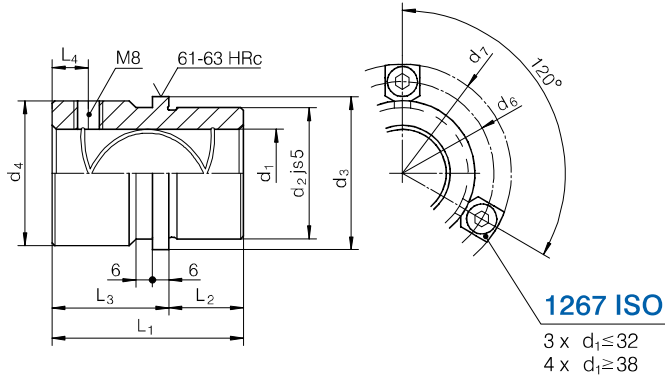
L ₁	L ₂	L ₃	L ₄	d ₇	d ₆	d ₄	d ₃	d ₂	d ₁
55	30	25	6	72,7	60	46	48	40	24 - 25
69	37	32	8	79,7	67	53	56	48	30 - 32
79	47	32	9,5	89,7	77	63	66	58	38 - 40
96	60	36	10	103,7	91	77	80	70	48 - 50

1231.4.ISO

ISO 9448-6
DIN 9831

Führungsbuchsen mit Bund
Guide bushes with shoulder
Bussole di guida con collare

Vodilne puše z vencem
Vodící pouzdra s nákrůžkem
Vodeče čaure sa vencem



1231.4.ISO - d₁

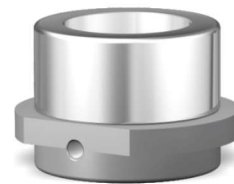
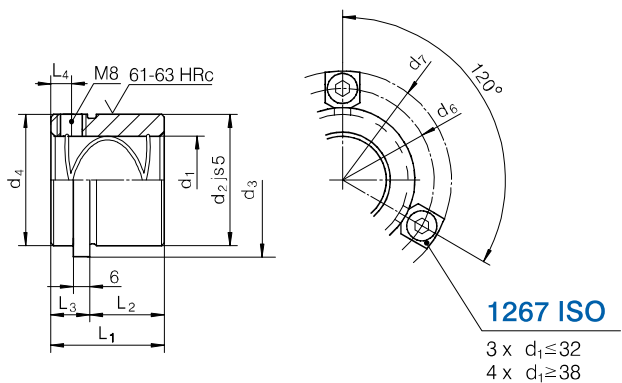
L ₁	L ₂	L ₃	L ₄	d ₇	d ₆	d ₄	d ₃	d ₂	d ₁
43	23	20	7	64,7	52	39	40	32	19 - 20
59	23	36	8	72,7	60	46	48	40	24 - 25
75	30	45	22,5	79,7	67	53	56	48	30 - 32
82	37	45	25	89,7	77	63	66	58	38 - 40
97	47	50	29	103,7	91	77	80	70	48 - 50
116	60	56	32	118,7	106	92	95	85	60 - 63

1231.5.ISO

ISO 9448-6
DIN 9831

Führungsbuchsen mit Bund
Guide bushes with shoulder
Bussole di guida con collare

Vodilne puše z vencem
Vodící pouzdra s nákrůžkem
Vodeče čaure sa vencem



1231.5.ISO - d₁

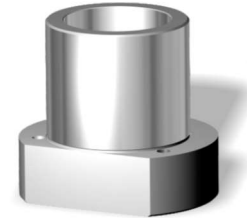
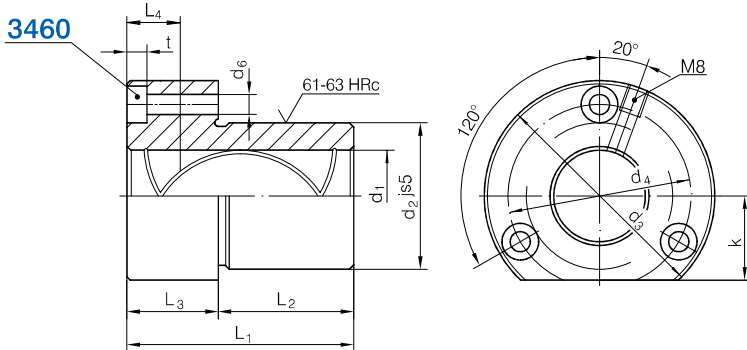
L ₁	L ₂	L ₃	L ₄	d ₇	d ₆	d ₄	d ₃	d ₂	d ₁
35	23	12	6	64,7	52	32	40	32	19 - 20
35	23	12	6	72,7	60	40	48	40	24 - 25
42	30	12	6	79,7	67	48	56	48	30 - 32
52	37	15	8	89,7	77	58	66	58	38 - 40
65	47	18	11	103,7	91	70	80	70	48 - 50
80	60	20	11	118,7	106	85	95	85	60 - 63

1232.1.ISO

ISO 9448-4
DIN 9831

Führungsbuchsen mit Flansch
Flanged guide bushes
Bussole di guida con flangia

Vodilne puše s prirobnico
Vodící pouzdra s přírubou
Vodeče čaure sa prirubnicom



1232.1.ISO - d₁

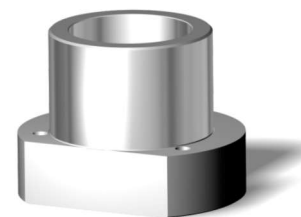
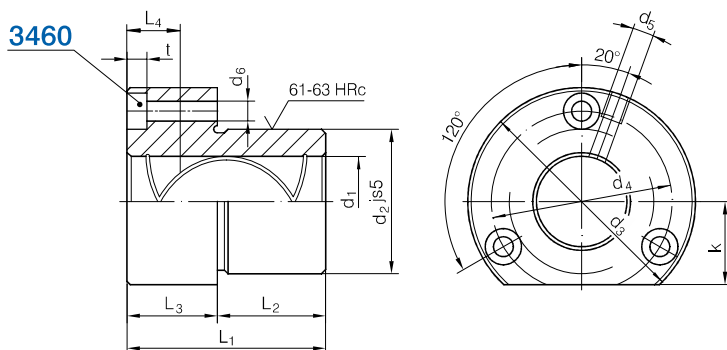
L ₁	L ₂	L ₃	L ₄	t	k	d ₆	d ₄	d ₃	d ₂	d ₁
52	37	15	7,5	4,6	18	4,5	40	50	32	19 - 20
62		25				5,7				23
72	47	30	8	6,8	33	6,6	70	85	58	48
77										9
102	60	42	12	11	56	11	125	148	105	60 - 63
125	75	50								46

1232.2.ISO

ISO 9448-4
DIN 9831

Führungsbuchsen mit Flansch
Flanged guide bushes
Bussole di guida con flangia

Vodilne puše s prirobnico
Vodící pouzdra s přírubou
Vodeče čaure sa prirubnicom



1232.2.ISO - d₁

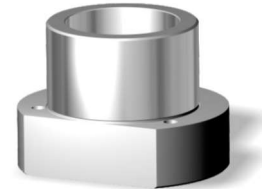
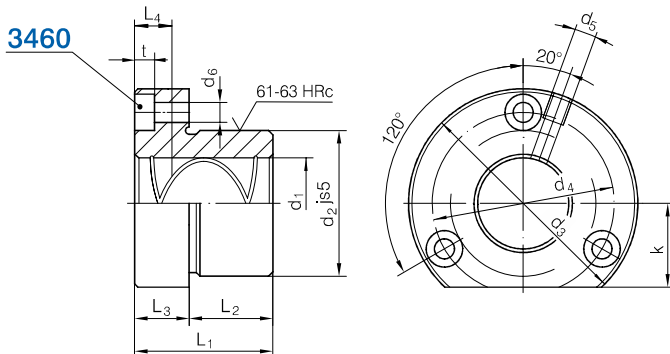
L ₁	L ₂	L ₃	L ₄	t	k	d ₆	d ₅	d ₄	d ₃	d ₂	d ₁	
36	30	6	3	3,4	15	4,5	M4	35	45	28	15 - 16	
45		15	7,5	4,6				18	40	50	32	19 - 20
55		25		5,7				23	5,5	50	63	40
62	37	30	8	6,8	33	6,6	M8	58	72	48	30 - 32	
67								9	38	9	86	104
89	47	42	12	11	56	11	100	120	85	60 - 63		
										46	100	120

1232.3.ISO

ISO 9448-4
DIN 9831

Führungsbuchsen mit Flansch
Flanged guide bushes
Bussole di guida con flangia

Vodilne puše s prirobnico
Vodící pouzdra s přírubou
Vodeče čaure sa prirubnicom



1232.3.ISO - d₁

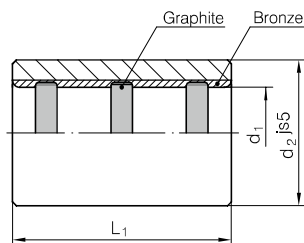
L ₁	L ₂	L ₃	L ₄	t	k	d ₆	d ₅	d ₄	d ₃	d ₂	d ₁
29	23	6	3	3,4	15	4,5	M4	35	45	28	15 - 16
38	23	15	7,5	4,6	18	5,5	M8	40	50	32	19 - 20
				5,7	23			50	63	40	24 - 25
45	30	25	8	6,8	28	6,6	M8	58	72	48	30 - 32
55				9	33	70		85	58	38 - 40	
62	37		9	38	9			86	104	70	48 - 50

1240.ISO

ISO 9448-2
DIN 9831

Führungsbuchsen, Stahl/Bronze mit Festschmierstoff
Guide bushes, steel/bronze with solid lubricant
Bussole di guida acciaio/bronzo con lubrificante solido

Vodilne puše, jeklo/bron s trdim mazivom
Vodící pouzdra, ocel/bronz s pevným mazivom
Vodeče čaure, čelik/bron sa grafitnim mazivom



1240.ISO - d₁ x L₁

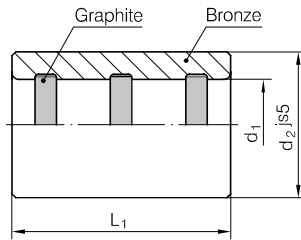
d ₂	d ₁	L ₁	d ₂	d ₁	L ₁	d ₂	d ₁	L ₁
28	15 - 16	23	40	24 - 25	60	70	48 - 50	37
		30			77			47
		37			30			60
		47			37			77
		60			47			95
32	19 - 20	23	48	30 - 32	60	85	60 - 63	60
		30			77			77
		37			95			95
		47			30			120
		60			37			60
40	24 - 25	23	58	38 - 40	60	105	80	60
		30			77			110
		37			95			120
		47			120			

1240.1.ISO

ISO 9448-2
DIN 9831

Führungsbuchsen, Bronze mit Festschmierstoff
Guide bushes, bronze with solid lubricant
Bussole di guida bronzo con lubrificante solido

Vodilne puše, bron s trdim mazivom
Vodící pouzdra, bronz s pevným mazivem
Vodeče čaure, bron sa grafitnim mazivom



PHASING OUT



1240.1.ISO - d₁ x L₁

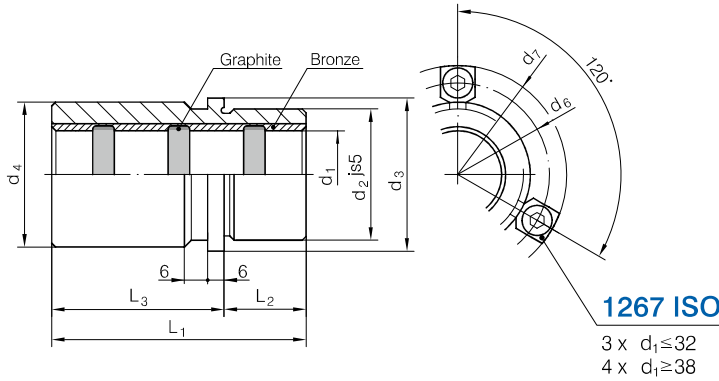
d ₂	d ₁	L ₁	d ₂	d ₁	L ₁	d ₂	d ₁	L ₁
22	10-11-12	23	40	24 - 25	37	58	38 - 40	120
		30			47			37
		37			60			47
28	15 - 16	23	48	30 - 32	30	70	48 - 50	60
		30			37			77
		37			47			95
		47			60			120
		60			77			120
32	19 - 20	23	58	38 - 40	30	85	60 - 63	60
		30			37			77
		37			47			95
		47			60			120
		60			77			120
40	24 - 25	23			30	105	80	60
		30			37			110
					47			120

1241.1.ISO

ISO 9448-6
DIN 9831

Führungsbuchsen mit Bund, Stahl/Bronze mit Festschmierstoff
Guide bushes with shoulder, steel/bronze with solid lubricant
Bussole di guida con collare acciaio/bronzo con lubrificante solido

Vodilne puše z vencem, jeklo/bron s trdim mazivom
Vodící pouzdra s nákrůžkem, ocel/bronz s pevným mazivem
Vodeče čaure sa vencem, čelik/bron sa grafitnim mazivom



1241.1.ISO - d_1

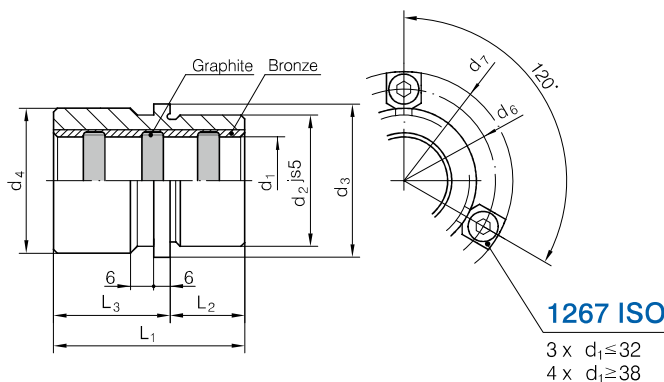
L ₁	L ₂	L ₃	d ₇	d ₆	d ₄	d ₃	d ₂	d ₁
59	23	36	64,7	52	39	40	32	19 - 20
79	23	56	72,7	60	46	48	40	24 - 25
93	30	63	79,7	67	53	56	48	30 - 32
108	37	71	89,7	77	63	66	58	38 - 40
127	47	80	103,7	91	77	80	70	48 - 50
150	60	90	118,7	106	92	95	85	60 - 63
150	60	90	141,7	129	115	118	105	80

1241.4.ISO

ISO 9448-6
DIN 9831

Führungsbuchsen mit Bund, Stahl/Bronze mit Festschmierstoff
Guide bushes with shoulder, steel/bronze with solid lubricant
Bussole di guida con collare acciaio/bronzo con lubrificante solido

Vodilne puše z vencem, jeklo/bron s trdim mazivom
Vodící pouzdra s nákrůžkem, ocel/bronz s pevným mazivem
Vodeče čaure sa vencem, čelik/bron sa grafitnim mazivom



1241.4.ISO - d_1

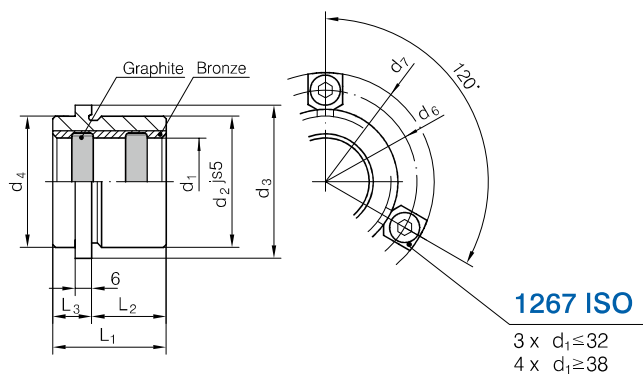
L ₁	L ₂	L ₃	d ₇	d ₆	d ₄	d ₃	d ₂	d ₁
43	23	20	64,7	52	39	40	32	19 - 20
59		36	72,7	60	46	48	40	24 - 25
75	30	45	79,7	67	53	56	48	30 - 32
82		37	45	89,7	77	63	66	58
97	47	50	103,7	91	77	80	70	48 - 50
116	60	56	118,7	106	92	95	85	60 - 63
120	60	60	141,7	129	115	118	105	80

1241.5.ISO

ISO 9448-6
DIN 9831

Führungsbuchsen mit Bund, Stahl/Bronze mit Festschmierstoff
Guide bushes with shoulder, steel/bronze with solid lubricant
Bussole di guida con collare acciaio/bronzo con lubrificante solido

Vodilne puše z vencem, jeklo/bron s trdim mazivom
Vodící pouzdra s nákrůžkem, ocel/bron s pevným mazivem
Vodeče čaure sa vencem, čelik/bron sa grafitnim mazivom



1267 ISO

3 x $d_1 \leq 32$
4 x $d_1 \geq 38$



1241.5.ISO - d₁

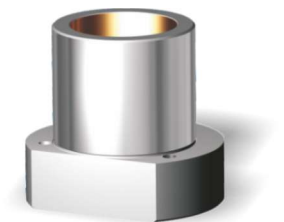
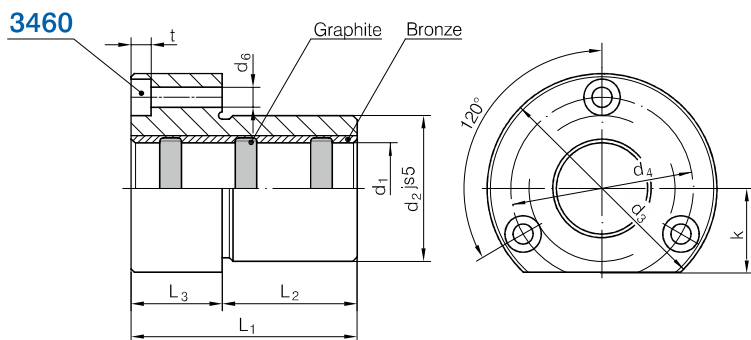
L ₁	L ₂	L ₃	d ₇	d ₆	d ₄	d ₃	d ₂	d ₁
35	23	12	65,7	52	32	40	32	19 - 20
			72,7	60	40	48	40	24 - 25
42	30	15	79,7	67	48	56	48	30 - 32
52	37		89,7	77	58	66	58	38 - 40
65	47	18	103,7	91	70	80	70	48 - 50
80	60	20	118,7	106	85	95	85	60 - 63
			141,0	129	105	118	105	80

1242.1.ISO

ISO 9448-4
DIN 9831

Führungsbuchsen mit Flansch, Stahl/Bronze mit Festschmierstoff
Flanged guide bushes, steel/bronze with solid lubricant
Bussole di guida con flangia acciaio/bronzo con lubrificante solido

Vodilne puše s prirobnico jeklo/bron s trdim mazivom
Vodící pouzdra s přírubou, ocel/bron s pevným mazivem
Vodeče čaure sa priрубicom, čelik/bron sa grafitnim mazivom



1242.1.ISO - d₁

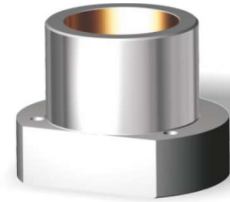
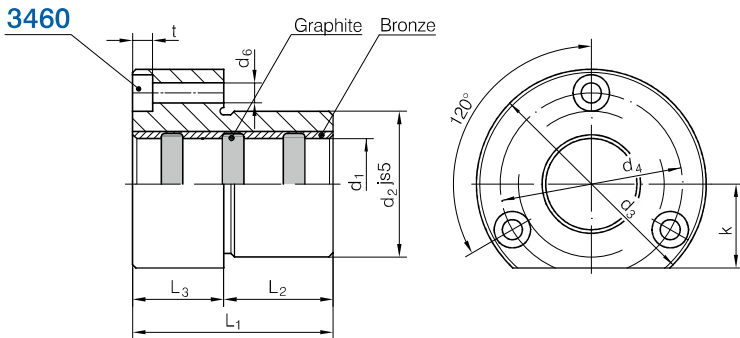
L ₁	L ₂	L ₃	t	k	d ₆	d ₄	d ₃	d ₂	d ₁
52	37	15	4,6	18	4,5	40	50	32	19
									20
62	47	25	5,7	23	5,5	50	63	40	24
									25
72	30	6,8	33	28	6,6	70	85	58	30
									32
77	60	42	9	38	9	86	104	70	38
									40
102	75	50	11	56	11	125	148	105	48
									50
									60
									63
									80

1242.2.ISO

ISO 9448-4
DIN 9831

Führungsbuchsen mit Flansch, Stahl/Bronze mit Festschmierstoff
Flanged guide bushes, steel/bronze with solid lubricant
Bussole di guida con flangia acciaio/bronzo con lubrificante solido

Vodilne puše s prirobnico jeklo/bron s trdim mazivom
Vodící pouzdra s přírubou, ocel/bronz s pevným mazivem
Vodeče čaure sa prirubnicom, čelikik/bron sa grafitnim mazivom



1242.2.ISO - d₁

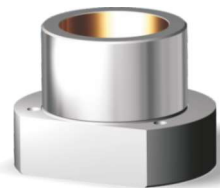
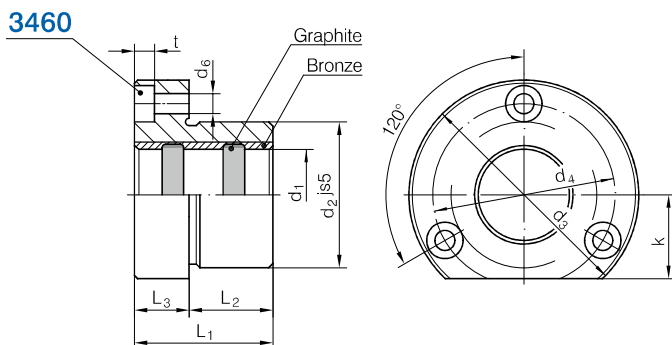
L ₁	L ₂	L ₃	t	k	d ₆	d ₄	d ₃	d ₂	d ₁
36	30	6	3,4	15	4,5	35	45	28	15
45			4,6	18					19
55		25	5,7	23	5,5	50	63	40	24
62	37	30	6,8	28	6,6	70	85	58	30
67				33					38
89	47	42	9	38	9	86	104	70	48
				46					50
						100	120	85	60
									63

1242.3.ISO

ISO 9448-4
DIN 9831

Führungsbuchsen mit Flansch, Stahl/Bronze mit Festschmierstoff
Flanged guide bushes, steel/bronze with solid lubricant
Bussole di guida con flangia acciaio/bronzo con lubrificante solido

Vodilne puše s prirobnico jeklo/bron s trdim mazivom
Vodící pouzdra s přírubou, ocel/bronz s pevným mazivem
Vodeče čaure sa prirubnicom, čelikik/bron sa grafitnim mazivom



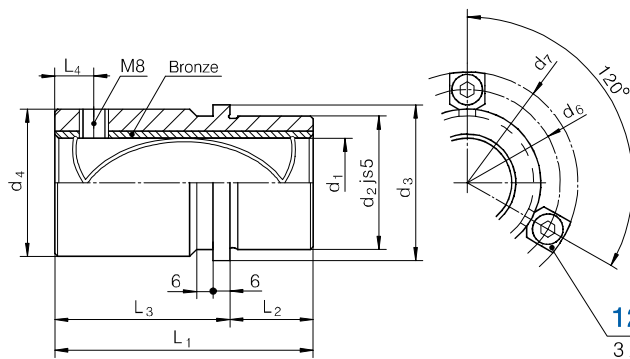
1242.3.ISO - d₁

L ₁	L ₂	L ₃	t	k	d ₆	d ₄	d ₃	d ₂	d ₁
29	23	6	3,4	15	4,5	35	45	28	15
38			4,6	18					19
		15	5,7	23	5,5	50	63	40	24
45	30	30	6,8	28	6,6	70	85	58	30
55				33					38
62	37	25	9	38	9	86	104	70	48
				46					50

1243.1.ISO

ISO 9448-6 Führungsbuchsen mit Bund, Stahl/Bronze
 DIN 9831 Headed guide bushes, steel/bronze
 Bussole di guida con collare, acciaio/bronzo

Vodilne puše z vencem, jeklo/bron
 Vodící pouzdra s nákrůžkem, ocel/bronze
 Vodeče čaure sa vencem, čelik/bron



1267 ISO

3 x $d_1 \leq 32$
 4 x $d_1 \geq 38$



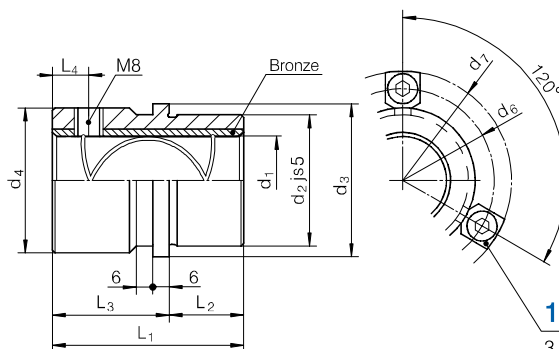
1243.1.ISO - d_1

L ₁	L ₂	L ₃	d ₇	d ₆	d ₄	d ₃	d ₂	d ₁
59	23	36	64,7	52	39	40	32	19 - 20
79	23	56	72,7	60	46	48	40	24 - 25
93	30	63	79,7	67	53	56	48	30 - 32
108	37	71	89,7	77	63	66	58	38 - 40
127	47	80	103,7	91	77	80	70	48 - 50
150	60	90	118,7	106	92	95	85	60 - 63
150	60	90	141,7	129	115	118	105	80

1243.4.ISO

ISO 9448-6 Führungsbuchsen mit Bund, Stahl/Bronze
 DIN 9831 Headed guide bushes, steel/bronze
 Bussole di guida con collare, acciaio/bronzo

Vodilne puše z vencem, jeklo/bron
 Vodící pouzdra s nákrůžkem, ocel/bronze
 Vodeče čaure sa vencem, čelik/bron



1267 ISO

3 x $d_1 \leq 32$
 4 x $d_1 \geq 38$



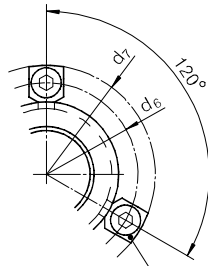
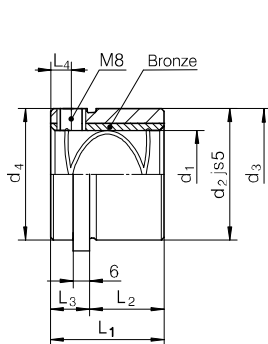
1243.4.ISO - d_1

L ₁	L ₂	L ₃	d ₇	d ₆	d ₄	d ₃	d ₂	d ₁
43	23	20	64,7	52	39	40	32	19 - 20
59	30	36	72,7	60	46	48	40	24 - 25
75		45	79,7	67	53	56	48	30 - 32
82	37	45	89,7	77	63	66	58	38 - 40
97	47	50	103,7	91	77	80	70	48 - 50
116	60	56	118,7	106	92	95	85	60 - 63
120	60	60	141,7	129	115	118	105	80

1243.5.ISO

ISO 9448-6 Führungsbuchsen mit Bund, Stahl/Bronze
 DIN 9831 Headed guide bushes, steel/bronze
 Bussole di guida con collare, acciaio/bronzo

Vodilne puše z vencem, jeklo/bron
 Vodící pouzdra s nákrůžkem, ocel/bronze
 Vodeče čaure sa vencem, čelik/bron



1267 ISO

3 x $d_1 \leq 32$
 4 x $d_1 \geq 38$



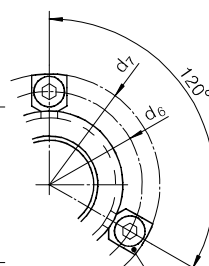
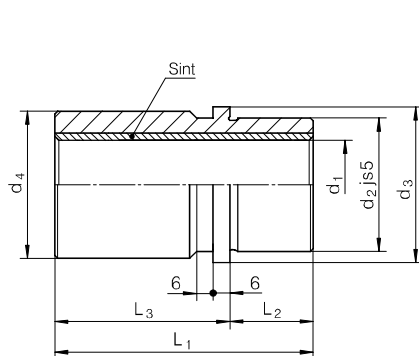
1243.5.ISO - d₁

L ₁	L ₂	L ₃	d ₇	d ₆	d ₄	d ₃	d ₂	d ₁
35	23	12	64,7	52	32	40	32	19 - 20
			72,7	60	40	48	40	24 - 25
42	30	15	79,7	67	48	56	48	30 - 32
			89,7	77	58	66	58	38 - 40
65	47	18	103,7	91	70	80	70	48 - 50
			118,7	106	85	95	85	60 - 63
80	60	20	141,7	129	105	118	105	80

1246.1.ISO

ISO 9448-6 Führungsbuchsen mit Bund, Stahl/Sinter
 DIN 9831-1 Headed guide bushes with collar, steel/sinter
 Bussole di guida con collare, acciaio/sinter

Vodilne puše z vencem, jeklo/sinter
 Vodící pouzdra s nákrůžkem, ocel/ sinterované
 Vodeče čaure sa vencem, čelik/sinter



1267 ISO

3 x $d_1 \leq 32$
 4 x $d_1 \geq 38$



PATENT PENDING



1246.1.ISO - d₁

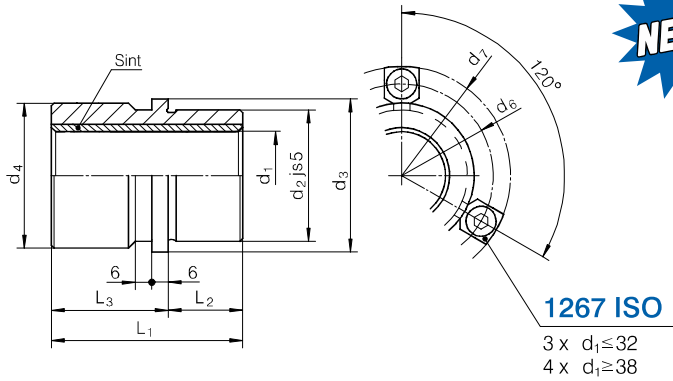
L ₁	L ₂	L ₃	d ₇	d ₆	d ₄	d ₃	d ₂	d ₁
59	23	36	64,7	52	39	40	32	19 - 20
79	23	56	72,7	60	46	48	40	24 - 25
93	30	63	79,7	67	53	56	48	30 - 32
108	37	71	89,7	77	63	66	58	38 - 40
127	47	80	103,7	91	77	80	70	48 - 50
150	60	90	118,7	106	92	95	85	60 - 63
150	60	90	141,7	129	115	118	105	80

1246.4.ISO

ISO 9448-6
DIN 9831

Führungsbuchsen mit Bund, Stahl/Sinter
Headed guide bushes with collar, steel/sinter
Bussole di guida con collare, acciaio/sinter

Vodilne puše z vencem, jeklo/sinter
Vodící pouzdra s nákuřkem, ocel/sintrované
Vodeče čaure sa vencem, čelik/sinter



PATENT PENDING



1246.4.ISO - d_1

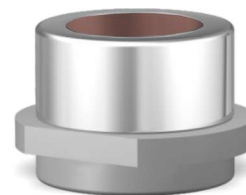
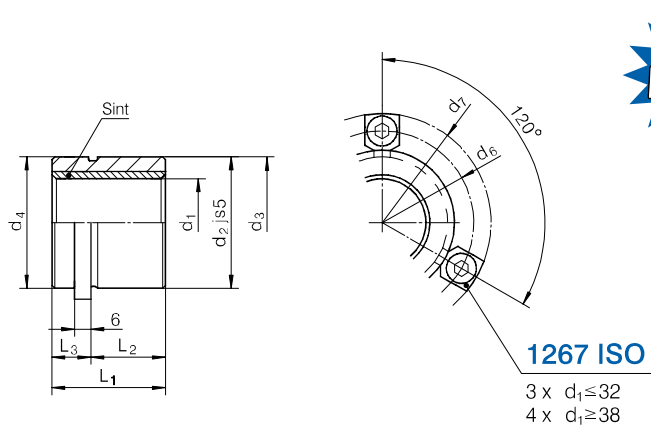
L_1	L_2	L_3	d_7	d_6	d_4	d_3	d_2	d_1
43	23	20	64,7	52	39	40	32	19 - 20
59		36	72,7	60	46	48	40	24 - 25
75	30	45	79,7	67	53	56	48	30 - 32
82		37	45	89,7	77	63	66	58
97	47	50	103,7	91	77	80	70	48 - 50
116	60	56	118,7	106	92	95	85	60 - 63
120	60	60	141,7	129	115	118	105	80

1246.5.ISO

ISO 9448-6
DIN 9831

Führungsbuchsen mit Bund, Stahl/Sinter
Headed guide bushes with collar, steel/sinter
Bussole di guida con collare, acciaio/sinter

Vodilne puše z vencem, jeklo/sinter
Vodící pouzdra s nákuřkem, ocel/sintrované
Vodeče čaure sa vencem, čelik/sinter



PATENT PENDING



1246.5.ISO - d_1

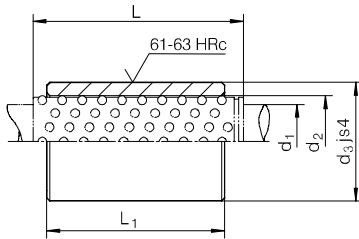
L_1	L_2	L_3	d_7	d_6	d_4	d_3	d_2	d_1
35	23	12	64,7	52	32	40	32	19 - 20
42			72,7	60	40	48	40	24 - 25
52	30	15	79,7	67	48	56	48	30 - 32
52			37	89,7	77	58	66	58
65	47	18	103,7	91	70	80	70	48 - 50
80			60	20	118,7	106	85	95
			141,7	129	105	118	105	80

1250.ISO

ISO 9448-3
DIN 9831

Kugelführungsbuchsen, glatt, zum Einkleben
Ball bearing guide bushes, smooth, for gluing
Bussole di guida a sfera, lisce, per incollaggio

Kroglične vodilne puše, gladke, za lepljenje
Vodící pouzdra pro kuličkovou klec, hladká, k nalepení
Kuglično vodeće čaure, gladke, za lepljenje



1250.ISO - d₁ x L₁

L	d ₃	d ₂	d ₁	L ₁
40	22	14-15-16	10-11-12	23
				30
				37
45	28	21 - 22	15 - 16	23
				30
				37
56	28	21 - 22	15 - 16	47
71				
60				
45	32	25 - 26	19 - 20	23
				30
				37
56	32	25 - 26	19 - 20	47
71				
60				
95	32	25 - 26	19 - 20	77
45				
23				

L	d ₃	d ₂	d ₁	L ₁
45	40	30 - 31	24 - 25	30
56				
37				
71	40	30 - 31	24 - 25	47
60				
77				
45	48	38 - 40	30 - 32	30
50				
37				
56	48	38 - 40	30 - 32	47
71				
60				
95	48	38 - 40	30 - 32	77
120				
95				
45	58	46 - 48	38 - 40	30
50				
37				
63	58	46 - 48	38 - 40	47
80				
60				

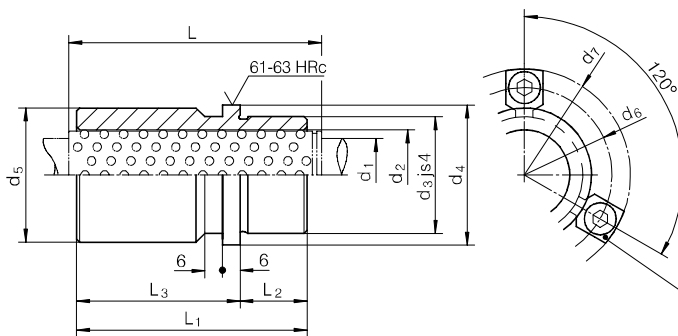
L	d ₃	d ₂	d ₁	L ₁
95	58	46 - 48	38 - 40	77
120				
95				
140	58	46 - 48	38 - 40	120
50				
37				
63	70	56 - 58	48 - 50	47
80				
60				
95	70	56 - 58	48 - 50	77
120				
95				
140	70	56 - 58	48 - 50	120
95				
60				
95	85	68 - 71	60 - 63	77
120				
95				
140	85	68 - 71	60 - 63	120
105				
140	105	92	80	120

1251.1.ISO

ISO 9448-7
DIN 9831

Kugelführungsbuchsen mit Bund
Ball bearing guide bushes with shoulder
Bussole di guida a sfera con collare

Kroglične vodilne puše z vencem
Vodící pouzdra pro kuličkovou klec s nákuřkem
Kuglično vodeće čaure sa vencem



1267 ISO

3 x d₁ ≤ 32
4 x d₁ ≥ 38



1251.1.ISO - d₁

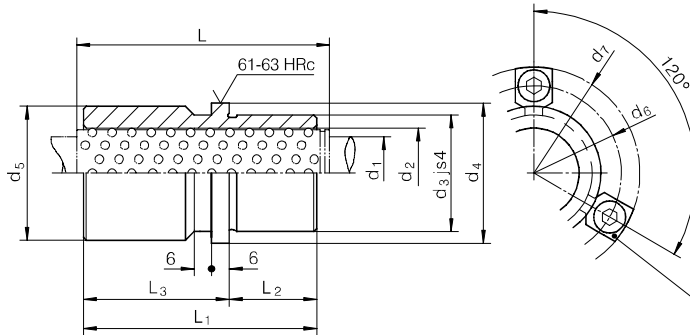
L	L ₁	L ₂	L ₃	d ₇	d ₆	d ₅	d ₄	d ₃	d ₂	d ₁
71	59	23	36	64,7	52	39	40	32	25	19
									26	20
95	79	23	56	72,7	60	46	48	40	30	24
									31	25
120	93	30	63	79,7	67	53	56	48	38	30
									40	32
120	108	37	71	89,7	77	63	66	58	46	38
									48	40
140	127	47	80	103,7	91	77	80	70	56	48
									58	50
160	150	60	90	118,7	106	92	95	85	68	60
									71	63
				141,7	129	115	118	105	92	80

1251.2.ISO

ISO 9448-7
DIN 9831

Kugelführungsbuchsen mit Bund
Ball bearing guide bushes with shoulder
Bussole di guida a sfere con collare

Kroglične vodilne puše z vencem
Vodící pouzdra pro kuličkovou klec s nákrůžkem
Kuglično vodeče čaure sa vencem



1267 ISO

3 x $d_1 \leq 32$
4 x $d_1 \geq 38$



1251.2.ISO - d_1

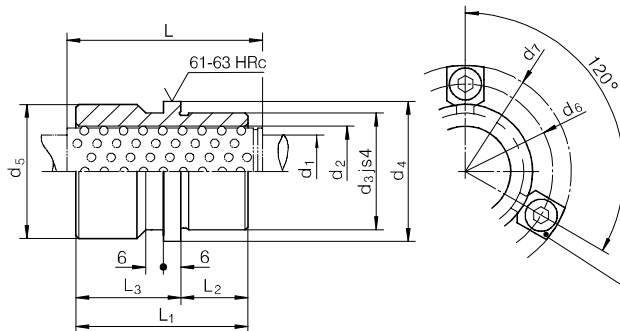
L	L ₁	L ₂	L ₃	d ₇	d ₆	d ₅	d ₄	d ₃	d ₂	d ₁
95	80	30	50	72,7	60	46	48	40	30 31	24 25
120	93	37	56	79,7	67	53	56	48	38 40	30 32
140	110	47	63	89,7	77	63	66	58	46 48	38 40
160	131	60	71	103,7	91	77	80	70	56 58	48 50

1251.3.ISO

ISO 9448-7
DIN 9831

Kugelführungsbuchsen mit Bund
Ball bearing guide bushes with shoulder
Bussole di guida a sfere con collare

Kroglične vodilne puše z vencem
Vodící pouzdra pro kuličkovou klec s nákrůžkem
Kuglično vodeče čaure sa vencem



1267 ISO

3 x $d_1 \leq 32$
4 x $d_1 \geq 38$



1251.3.ISO - d_1

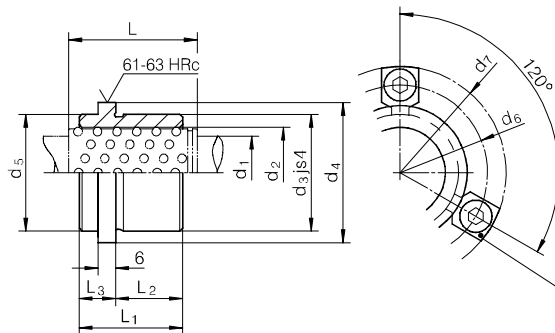
L	L ₁	L ₂	L ₃	d ₇	d ₆	d ₅	d ₄	d ₃	d ₂	d ₁
56	43	23	20	64,7	52	39	40	32	25 26	19 20
71	59		36	72,7	60	46	48	40	30 31	24 25
95	75	30	45	79,7	67	53	56	48	38 40	30 32
105	82	37		89,7	77	63	66	58	46 48	38 40
120	97	47	50	103,7	91	77	80	70	56 58	48 50
140	116	60	56	118,7	106	92	95	85	68 71	60 63
	120		60	141,7	129	115	118	105	92	80

1251.4.ISO

ISO 9448-7
DIN 9831

Kugelführungsbuchsen mit Bund
Ball bearing guide bushes with shoulder
Bussole di guida a sfere con collare

Kroglične vodilne puše z vencem
Vodící pouzdra pro kuličkovou klec s nákrůžkem
Kuglično vodeče čaure sa vencem



1267 ISO

3 x $d_1 \leq 32$
4 x $d_1 \geq 38$



1251.4.ISO - d₁

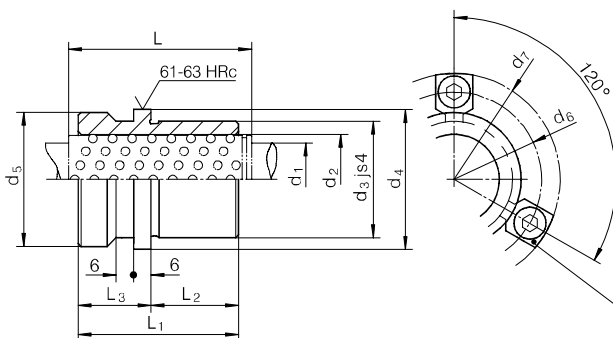
L	L ₁	L ₂	L ₃	d ₇	d ₆	d ₅	d ₄	d ₃	d ₂	d ₁
45	35	23	12	64,7	52	32	40	32	25	19
				72,7	60	40	48	40	30	24
									31	25
56	42	30		79,7	67	48	56	48	38	30
63	52	37	15	89,7	77	58	66	58	46	38
									48	40
80	65	47	18	103,7	91	70	80	70	56	48
									58	50
95	80	60	20	118,7	106	85	95	85	68	60
									71	63
120				141,7	129	105	118	105	92	80

1251.5.ISO

ISO 9448-7
DIN 9831

Kugelführungsbuchsen mit Bund
Ball bearing guide bushes with shoulder
Bussole di guida a sfere con collare

Kroglične vodilne puše z vencem
Vodící pouzdra pro kuličkovou klec s nákrůžkem
Kuglično vodeče čaure sa vencem



1267 ISO

3 x $d_1 \leq 32$
4 x $d_1 \geq 38$



1251.5.ISO - d₁

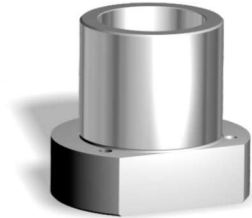
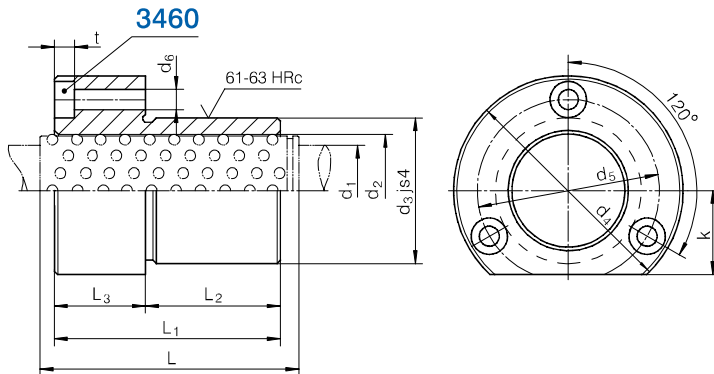
L	L ₁	L ₂	L ₃	d ₇	d ₆	d ₅	d ₄	d ₃	d ₂	d ₁
71	55	30	25	72,7	60	46	48	40	30	24
									31	25
80	69	37	32	79,7	67	53	56	48	38	30
									40	32
95	79	47		89,7	77	63	66	58	46	38
									48	40
120	96	60	36	103,7	91	77	80	70	56	48
									58	50

1252.1.ISO

ISO 9448-5
DIN 9831

Kugelführungsbuchsen mit Flansch
Flanged ball bearing guide bushes
Bussole di guida a sfere con flangia

Kroglične vodilne puše s prirobnico
Vodící pouzdra pro kuličkovou klec s přírubou
Kuglično vodeče čaure sa prirubnicom



1252.1.ISO - d₁

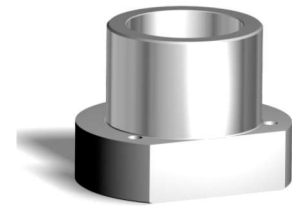
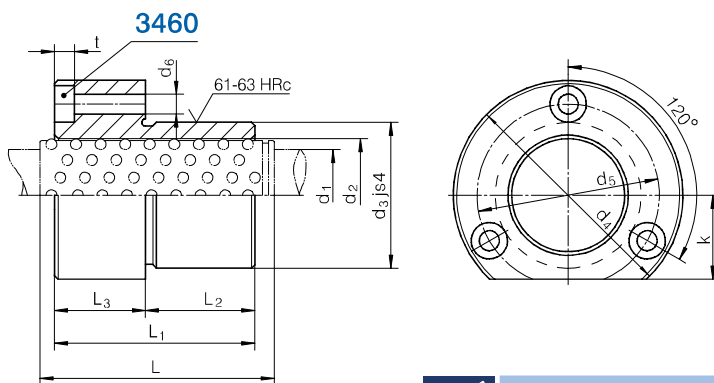
L	L ₁	L ₂	L ₃	t	k	d ₆	d ₅	d ₄	d ₃	d ₂	d ₁
71	52	37	15	4,6	18	4,5	40	50	32	25	19
	62									26	20
80	72	47	25	5,7	23	5,5	50	63	40	30	24
					28					31	25
95	77	47	30	6,8	33	6,6	70	85	58	46	38
					38					48	40
120	102	60	42	9	38	9	86	104	70	56	48
					46					58	50
140	125	75	50	11	56	11	125	148	105	92	80

1252.2.ISO

ISO 9448-5
DIN 9831

Kugelführungsbuchsen mit Flansch
Flanged ball bearing guide bushes
Bussole di guida a sfere con flangia

Kroglične vodilne puše s prirobnico
Vodící pouzdra pro kuličkovou klec s přírubou
Kuglično vodeče čaure sa prirubnicom



1252.2.ISO - d₁

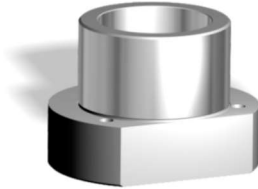
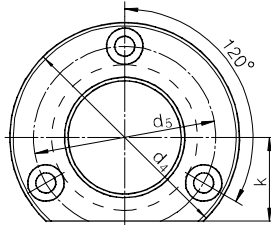
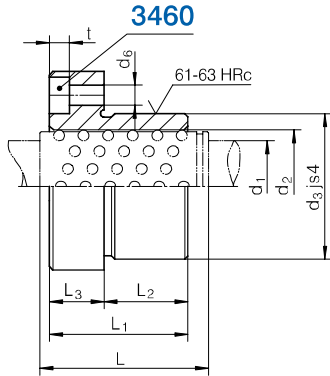
L	L ₁	L ₂	L ₃	t	k	d ₆	d ₅	d ₄	d ₃	d ₂	d ₁
45	36	30	6	3,4	15	4,5	35	45	28	21	15
56	45		15	4,6	18					22	16
		71	55	25	5,7	23	5,5	50	63	40	25
62	28		30			24					
80	67	37	30	6,8	33	6,6	70	85	58	38	30
										40	32
95	89	47	42	9	38	9	86	104	70	46	38
					46					48	40
							100	120	85	56	48
										58	50
										68	60
										71	63

1252.3.ISO

ISO 9448-5
DIN 9831

Kugelführungsbuchsen mit Flansch
Flanged ball bearing guide bushes
Bussole di guida a sfere con flangia

Kroglične vodilne puše s prirobnico
Vodící pouzdra pro kuličkovou klec s přírubou
Kuglično vodeče čaure sa prirubnicom



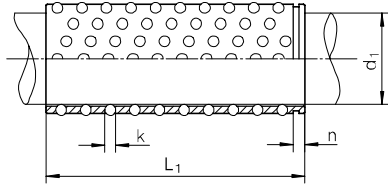
1252.3.ISO - d₁

L	L ₁	L ₂	L ₃	t	k	d ₆	d ₅	d ₄	d ₃	d ₂	d ₁
40	25	16	9	4,6	13	4,5	33	43	26	16	12
45	29	23	6	3,4	15		35	45	28	21	15
	38		15	4,6	18		40	50	32	25	19
56	45	30		25	5,7	23	5,5	50	63	40	30
			28		58	72	48	38	32		
63	55	37	25	6,8	33	6,6	70	85	58	46	38
80	62			9	38	9	86	104	70	56	48
										58	50

1259.ISO

Kugelkäfige
Ball cages
Gabbie a sfere

Kletke s kroglicami
Kuličkové klece
Kaveži sa kuglicama



1259.ISO - $d_1 \times L_1$

k	n	d_1	L_1
2	2,2	10-11-12	24
			27
			30
			40
			45
			48
			56
3	2,9	15 - 16	24
			28
			32
			40
			45
			52
			56
		63	
		71	
		19 - 20	24
			28
			31
			40
			45
48			
56			
64			

k	n	d_1	L_1
3	2,9	19 - 20	71
			80
			80
			95
	3,2	24 - 25	31
			40
			45
			52
			56
			64
4	3,95	30 - 32	40
			45
			50
			56
			63
			65
			71
	4,25	48 - 50	80
			95
			104
			120
			140
			160
			180
240			

k	n	d_1	L_1
4	3,95	30 - 32	120
			140
			160
		38 - 40	45
			50
			56
			63
	65		
	71		
	80		
	4,25	48 - 50	80
			95
			105
			120
140			
160			
180			
240			

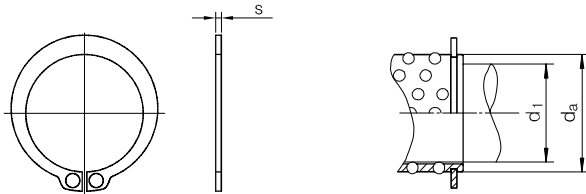
k	n	d_1	L_1	
4	4,25	48 - 50	95	
			105	
			120	
			140	
			160	
	60 - 63	180		
		200		
		240		
		4,75	80	80
				95
105				
120				
140				
6	80	140		
		160		
		180		
		200		
		240		
		240		

1265.ISO

DIN 471

Sicherungsringe
Safety rings
Anelli di sicurezza

Vskočniki
Pojistné kroužky
Segeri



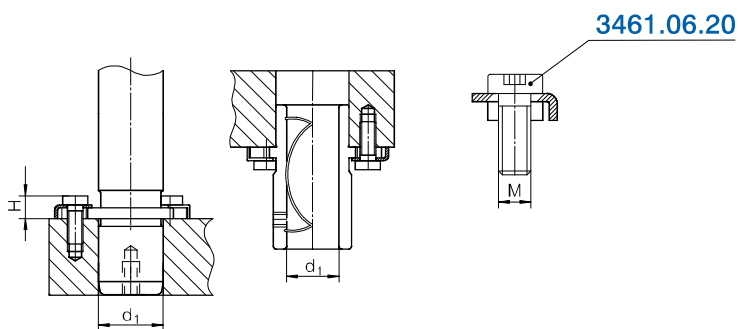
1265.ISO - $d_a \times s$

d_1	$d_a \times s$	d_1	$d_a \times s$	d_1	$d_a \times s$
10	13x1	20	25x1,2	48	56x2
11	14x1	24	29x1,5	50	58x2
12	15x1	25	30x1,5	60	68x2,5
15	20x1,2	30	38x1,75	63	70x2,5
16	21x1,2	32	40x1,75	80	90x3
18	23x1,2	38	46x1,75		
19	24x1,2	40	48x1,75		

1267.ISO

Haltestücke mit Schraub
Clamps with screw
Staffe di fissaggio con vite

Prizeme z vijakom
Upínky se šroubem
Stege sa vijkom



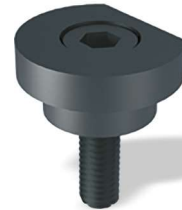
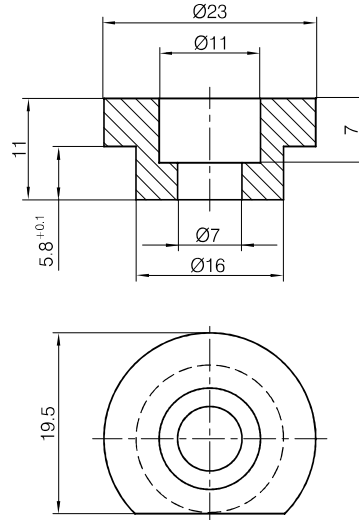
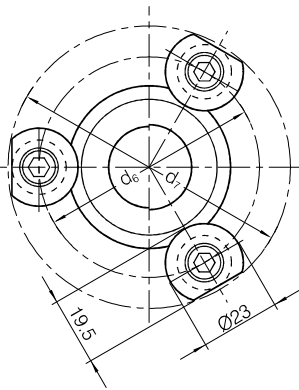
1267.ISO - M

H	M
12,5	M6

1267.1.ISO

Haltestücke mit Schraube
Screw clamps with screw
Staffe di serraggio con vite

Prizeme z vijakom
Upinky se šroubem
Ekscentrične stege sa vijkom



1267.1.ISO - M6

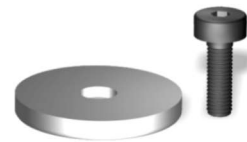
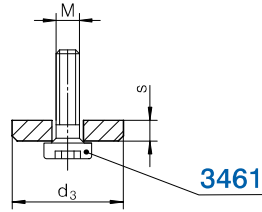
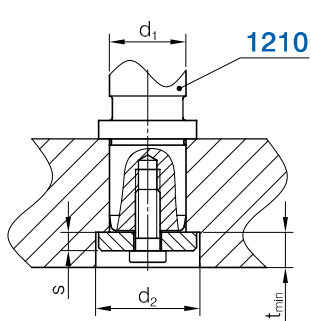
Usable for	d ₆	d ₇	Nominal diameter
1210.E.ISO, 1210.ISO	38	56,5	15 - 16
	42	60,3	19 - 20
	49	67,1	24 - 25
	57	74,9	30 - 32
	67	84,6	38 - 40
	80	97,4	48 - 50
	97	114,2	60 - 63
	112	129,1	80

Usable for	d ₆	d ₇	Nominal diameter
1225.ISO, 1231.X.ISO, 1241.X.ISO, 1243.X.ISO, 1246.X.ISO, 1251.X.ISO	59	76,8	19 - 20
	65	82,7	24 - 25
	73	90,5	30 - 32
	83	100,4	38 - 40
	97	114,2	48 - 50
	112	129,1	60 - 63
	135	152	80

1268.1

Haltescheiben mit Schraub
 Clamp washers with screw
 Rondelle di fissaggio con vite

Pritrdilne ploščice z vijakom
 Upínací podložky se šroubem
 Pričvršćivačke pločice sa vijkom



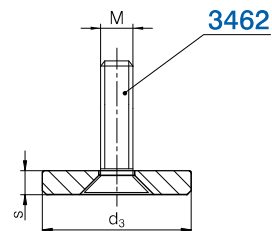
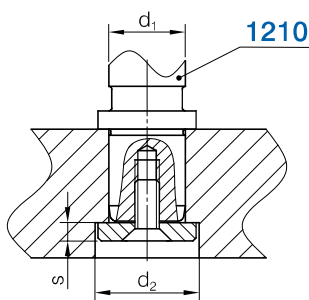
1268.1 - d₁

s	M	d ₂	d ₃	t _{min}	d ₁
					1210
6	8	24	22	11,5	15 - 16
		27	25		19 - 20
		34	32		24 - 25
		42	40		30 - 32
		52	50		38 - 40
		62	60		48 - 50
		72	70		60 - 63
12	12	95	93	20,5	80

1268.2

Haltescheiben mit Schraub
 Clamp washers with screw
 Rondelle di fissaggio con vite

Pritrdilne ploščice z vijakom
 Upínací podložky se šroubem
 Pričvršćivačke pločice sa vijkom



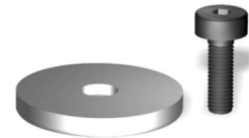
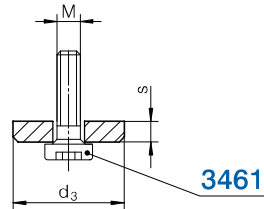
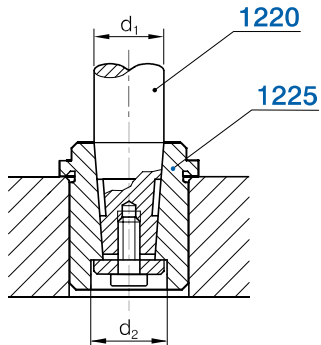
1268.2 - d₁

s	M	d ₂	d ₃	d ₁
				1210
6	8	24	22	15 - 16
		27	25	19 - 20
		34	32	24 - 25
		42	40	30 - 32
		52	50	38 - 40
		62	60	48 - 50
		72	70	60 - 63
12	12	95	93	80

1268.3

Haltescheiben mit Schraub
Clamp washers with screw
Rondelle di fissaggio con vite

Pritrdilne ploščice z vijakom
Upinaci podložky se šroubem
Pričvršćivačke pločice sa vijkom



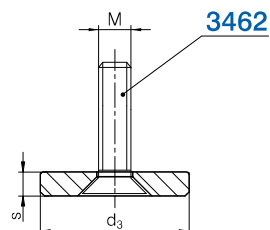
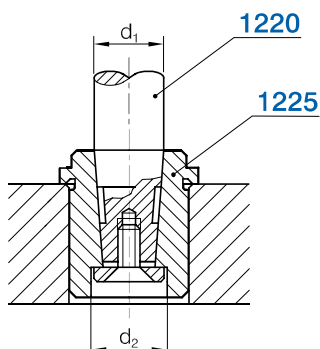
1268.3 - d₁

s	M	d ₂	d ₃	d ₁
				1220
3	6	23	22	19 - 20
		26	25	24 - 25
4	8	33	32	30 - 32
		41	40	38 - 40
5	10	51	50	48 - 50
6	12	64	63	60 - 63

1268.4

Haltescheiben mit Schraub
Clamp washers with screw
Rondelle di fissaggio con vite

Pritrdilne ploščice z vijakom
Upinaci podložky se šroubem
Pričvršćivačke pločice sa vijkom



1268.4 - d₁

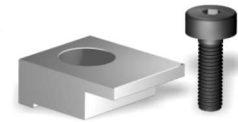
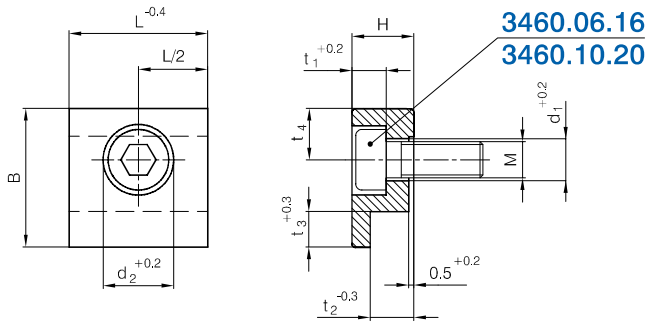
s	M	d ₂	d ₃	d ₁
				1220
3	6	23	22	19 - 20
		26	25	24 - 25
4	8	33	32	30 - 32
		41	40	38 - 40
5	10	51	50	48 - 50
6	12	64	63	60 - 63

1269.ISO

DIN 9832

Haltestücke mit Schraub
Clamps with screw
Staffe di fissaggio con vite

Prižeme z vijakom
Upinky se šroubem
Stege sa vijkom



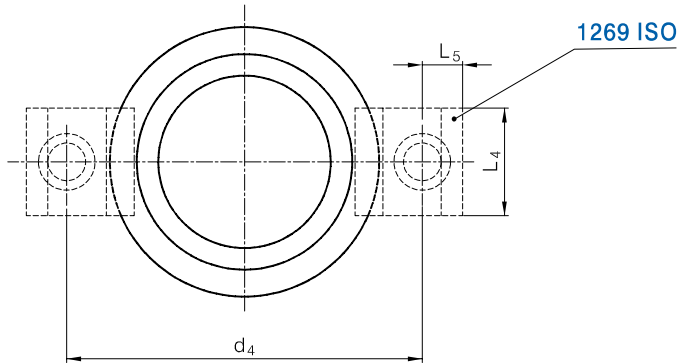
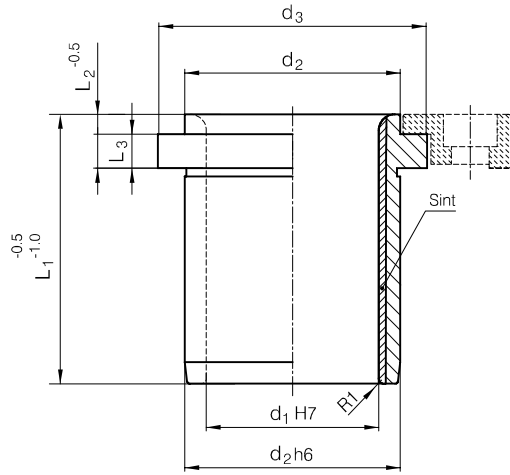
1269.ISO - t₂

B	L	H	d ₁	d ₂	t ₁	t ₃	t ₄	M	t ₂
20	20	10	7	11	7	5	7,5	6x16	6,3
32	32	16	11,5	17,5	11,5	10	11	10x20	10
32	32	16	11,5	17,5	11,5	10	11	10x20	6

1260

ISO 9448 Führungsbuchsen mit Bund, Stahl/Sinter
 DIN 9834 Demountable guide bushes with shoulder, steel/sinter
 Bussole di guida con collare, acciaio/sinter

Vodílné puše z vancem, jeklo/sinter
 Vodící pouzdra s přírubou, ocel/sintrované
 Vodeče čaure, čelik/sinter



PATENT PENDING



1260 - d₁

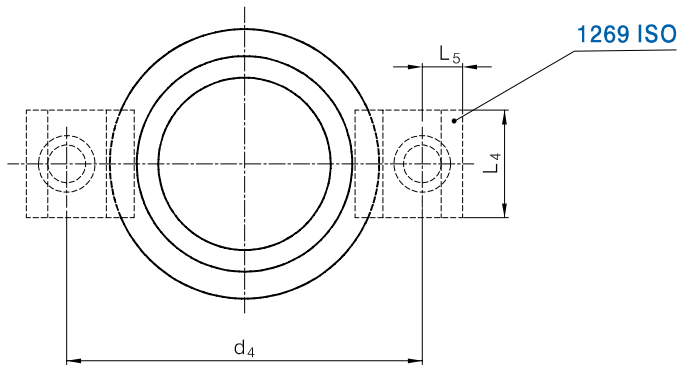
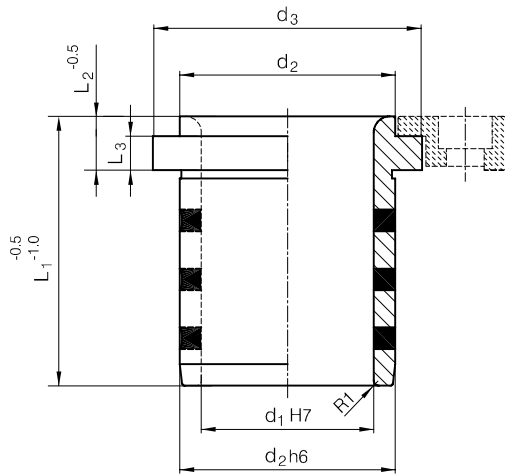
L ₁	L ₂	L ₃	L ₄	L ₅	d ₄	d ₃	d ₂	d ₁
40	10	6,3	20	7,5	58	40	32	24 25
50	12				66	50	40	30 32
63	15				79	63	50	38 40
71	17	10	32	11	89	71	63	48 50
80	19				123	90	80	60 63

1270

ISO 9448
DIN 9834

Führungsbuchsen mit Bund, Bronze mit Festschmierstoff
Demountable guide bushes with shoulder, bronze with solid lubricant
Bussole di guida con collare, bronzo con lubrificante solido

Vodilne puše z vencem, bron s trdim mazivom
Vodící pouzdra s přírubou, bronz s pevným mazivem
Vodeče čaure, bronza sa tvrdim mazivom



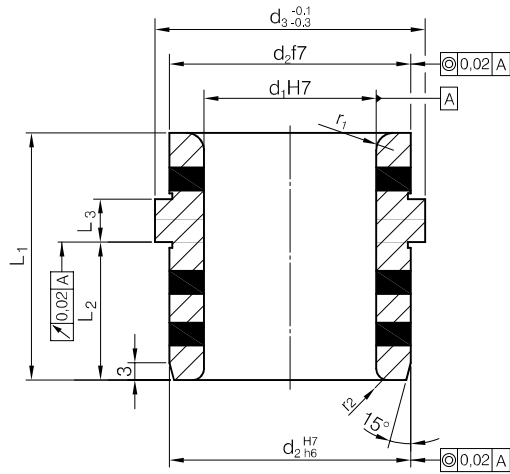
1270 - d_1


L_1	L_2	L_3	L_4	L_5	d_4	d_3	d_2	d_1
40	10	6.3	20	7.5	58	40	32	24 25
50	12				66	50	40	30 32
63	15				79	63	50	38 40
71	17	10	32	11	89	71	63	48 50
80	19				123	90	80	60 63
100	22				143	112	100	80
125	21				168	140	125	100
160	30				203	180	160	125
200	32				243	220	200	160

1270.1

Führungsbuchsen mit Bund, Bronze mit Festschmierstoff
 Demountable guide bushes with shoulder, bronze with solid lubricant
 Bussole di guida con collare, bronzo con lubrificante solido

Vodilne puše z vencem, bron s trdim mazivom
 Vodící pouzdra s nákrůžkem, bronz s pevným mazivem
 Vodeče čaure, bronza sa trdim mazivom



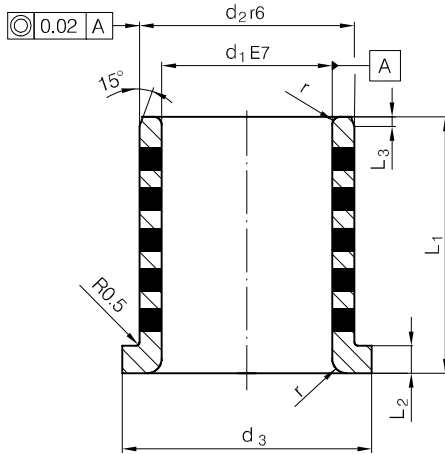
 1270.1 - d₁ x L₁

d ₃	d ₂	L ₃	L ₂	r ₂	r ₁	d ₁	L ₁
40	35	7,5	24	2	3	25	43
47	42					30	
60	50	6	35,5	4	4	40	60
			39,5			64	
72	63	8	44,5	3	3	50	77
			55,5			92	
86	80	7,5	49	3	3	60	78
90		8	55,5			95	
		8	62,5			100	
						63	108

1271

Führungsbuchsen mit Flansch, Bronze mit Festschmierstoff
 Flanged guide bushes, bronze with solid lubricant
 Bussole di guida con flangia, bronzo con lubrificante solido

Vodilne puše s prirobnico, bron s trdim mazivom
 Vodící pouzdra s nákrůžkem, bronz s pevným mazivem
 Vodeče čaure, bronza sa tvrdim mazivom



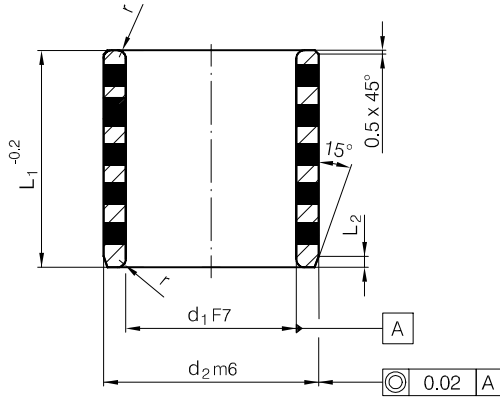
 1271 - d₁ x L₁

L ₂	L ₃	r	d ₃	d ₂	d ₁	L ₁
2	2	1	22	14	10	15
			25	18	12	20
3	3	1,5	26	19	13	15
			27	20	14	20
			28	21	15	15
		2	29	22	16	20
			30	25	30	25
			30	30	20	40
5	4	2	40	30	20	15
			20	30	20	20
			25	35	25	30
			30	40	30	35
		3	45	35	25	40
			20	40	30	20
			25	40	30	25
			30	40	30	30
5	4	2	50	40	30	35
			40	45	35	40
			45	50	40	50
			50	55	45	50
7,5	5	3	60	45	35	25
			60	45	35	25
			60	45	35	25
			60	45	35	25
			60	45	35	25
			60	45	35	25
		5	60	45	35	25
			60	45	35	25
			60	45	35	25
			60	45	35	25
			60	45	35	25
			60	45	35	25
10	5	3	60	45	35	25
			60	45	35	25
			60	45	35	25
			60	45	35	25
			60	45	35	25
			60	45	35	25
		5	60	45	35	25
			60	45	35	25
			60	45	35	25
			60	45	35	25
			60	45	35	25
			60	45	35	25

1272

Führungsbuchsen, Bronze mit Festschmierstoff
Guide bushes, bronze with solid lubricant
Bussole di guida, bronzo con lubrificante solido

Vodilne puše, bron s trdim mazivom
Vodící pouzdra, bronz s pevným mazivem
Vodeče čaure, bronza sa tvrdim mazivom



 1272 - $d_1 \times L_1$

L_2	r	d_2	d_1	L_1
1	1	12	8	8
				10
				12
				15
				15
		14	10	8
				10
				12
				20
		18	12	10
				12
				15
16				
20				
30				
19	13	10		
		16		
		20		
		20		
		20		
		20		
2	1	20	14	10
				12
				16
				20
				25
				30
		21	15	10
				12
				15
				20
				25
				30
2	1	22	16	10
				12
				15
				16
				20
				40
		24	18	15
				16
				20
				25
				30
				40
28	20	16		

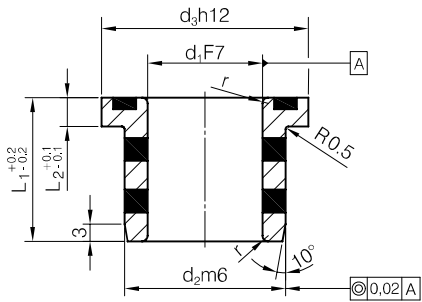
L_2	r	d_2	d_1	L_1
2	1	28	20	20
				25
				30
				35
				40
				50
				50
				16
				20
				25
3	2	33	25	30
				35
				40
				50
				60
				20
		38	30	25
				30
				35
				40
				50
				60
45	35	20		
		25		
		30		
		35		
		40		
		50		
50	40	20		
		25		
		30		
		35		
		40		
		50		
56	45	30		
		35		
		40		
		50		
		60		
		60		
62	50	30		
		35		
		40		
		50		
		60		
		80		
4	3	74	60	30

L_2	r	d_2	d_1	L_1
4	3	74	60	35
				40
				50
				60
				70
				80
		75	63	60
				70
				80
		85	70	35
				40
				50
				60
				70
				100
		96	80	40
				50
				60
				70
				80
				100
		120	100	60
				70
				80
100				
100				
120				
130	110	80		
		100		
		100		
		120		
		120		
		120		
140	120	80		
		100		
		120		
		120		
		140		
		140		
145	125	100		
		120		
		120		
150	130	100		
		120		
		130		
160	140	100		
		140		
		140		
170	150	100		
		150		
		150		
180	160	100		
		150		
		150		

1272.1

Führungsbuchsen mit Flansch, Bronze mit Festschmierstoff
 Flanged guide bushes, bronze with solid lubricant
 Bussole di guida con flangia, bronzo con lubrificante solido

Vodilne puše s prirobnico, bron s trdim mazivom
 Vodící pouzdra s přírubou, bronz s pevným mazivem
 Vodeče čaure, bronza sa tvrdim mazivom



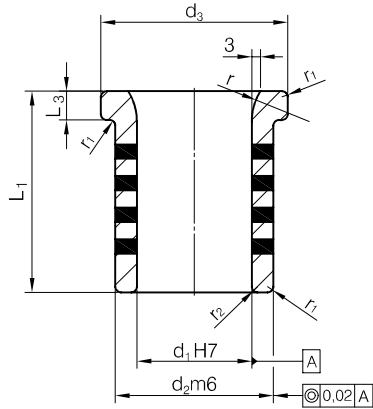
 1272.1 - d₁ x L₁

d ₂	d ₃	L ₂	r	d ₁	L ₁
18	25	4	1	12	15
22	30	5		16	20
28	36			20	25
33	43			25	30
38	48	30		35	
50	60	6	2	40	45
60	68			50	50
62	75		55		
75	83	7,5	3	60	65
	90	7			

1272.2

Führungsbuchsen mit Flansch, Bronze mit Festschmierstoff
 Flanged guide bushes, bronze with solid lubricant
 Bussole di guida con flangia, bronzo con lubrificante solido

Vodílné puše s prírobnico, bronz s trdim mazivom
 Vodící pouzdra s přírubou, bronz s pevným mazivem
 Vodeče čaure, bronz sa trdim mazivom



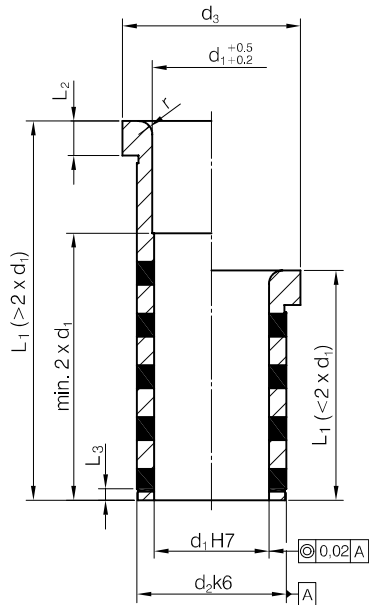
1272.2 - d₁ x L₁

r	r ₁	r ₂	L ₃	d ₃	d ₂	d ₁	L ₁
10	1	2	7	45	35	25	40
20				2	50	40	30
	65		55		40	70	
	3		75	65	50	80	
			85	75	60		
		90	80	65			
10	2	3	110	100	80	100	
			130	120	100	140	
			100	100	140		

1273

Führungsbuchsen mit Flansch, Bronze mit Festschmierstoff
 Flanged guide bushes, bronze with solid lubricant
 Bussole di guida con flangia, bronzo con lubrificante solido

Vodílné puše s přírubou, bronz s trdým mazivom
 Vodící pouzdra s přírubou, bronz s pevným mazivem
 Vodeče čaure, bronz sa trdým mazivom



 1273 - $d_1 \times L_1$

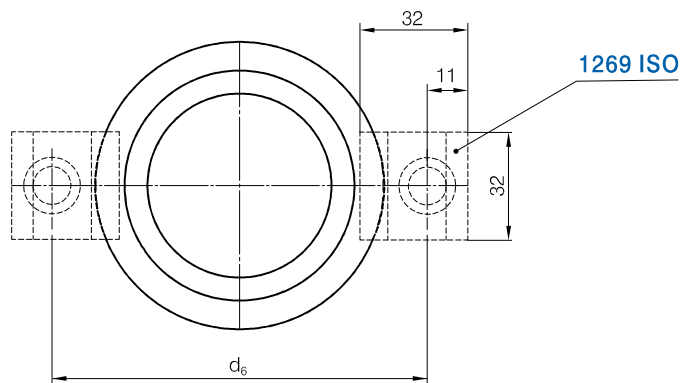
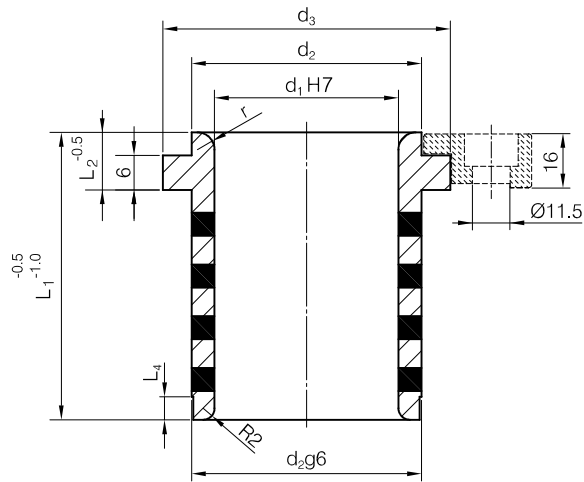
L_2	L_3	r	d_3	d_2	d_1	L_1	
3	2	1	16	14	9-10	12	
						17	
						22	
						27	
6	3	1,5	23	18	12	36	
						17	
						22	
						27	
						36	
						46	
		2	35	30	22-24	22-24	17
							22
							27
							36
							46
							56
10	4	3	47	42	30-32	56	
						66	
						76	
						86	
						96	
						116	
		4	72	66	50	40-42	17
							22
							27
							36
							46
							56
20			86	80	60	76	
						86	
						96	
						116	

1274

NAAMS

Führungsbuchsen mit Bund, Bronze mit Festschmierstoff
 Demountable guide bushes with shoulder, bronze with solid lubricant
 Bussole di guida con collare, bronzo con lubrificante solido

Vodílné puše z vancem, bronz s trdim mazivom
 Vodící pouzdra s nákrůžkem, bronz s pevným mazivom
 Vodeče čaure, bronz sa trdim mazivom



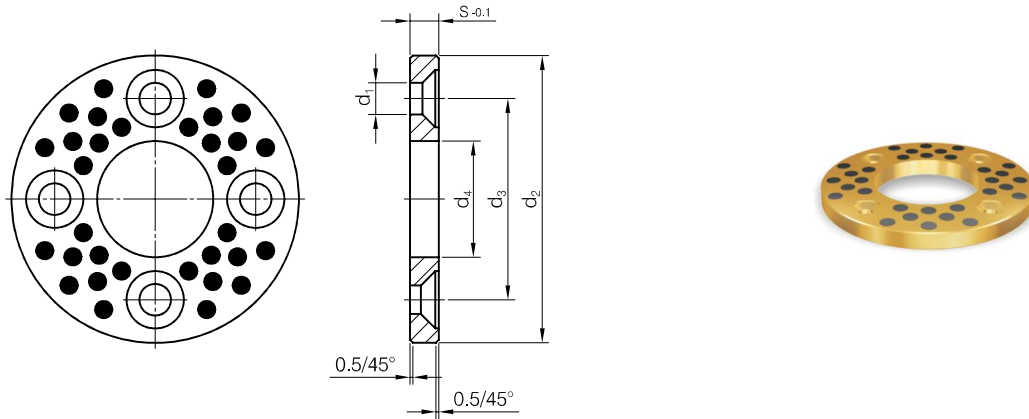
1274 - d₁

d ₆	d ₃	d ₂	L ₂	L ₄	r	L ₁	d ₁
75	40	32	10	4	3	40	25
83	50	40	10			50	32
93	63	50	13	5	5	63	40
106	71	63	15	6		71	50
123	90	80	17	8	6	80	63
143	112	100	20	10	8	100	80
168	140	125	19	12	10	125	100
203	180	160	28		12	160	125

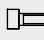
1275

Anlaufscheiben, Bronze mit Festschmierstoff
 Round sliding pads, bronze with solid lubricant
 Ralle di appoggio, bronzo con lubrificante solido

Okrogle drsne ploščice , bron s trdim mazivom
 Kruhové kluzné desky, bronz s pevným mazivem
 Okrogle vodeče pločice, bronz sa tvrdim mazivom



 1275 - d₄

s		d ₁	d ₂	d ₃	d ₄
3	-	-	40	-	12,2
			50		16,2
5	2 x M5	5,5	55	35	20,2
			60	40	25,2
			70	45	30,2
			70	50	35,2
7	2 x M6	6,6	80	60	40,2
			90	67,5	45,3
8	4 x M6	9	100	75	50,3
			120	90	60,3
10	4 x M8	9	130	100	70,3
			150	120	80,3
			170	140	90,5
			190	160	100,5
	4 x M10	11	200	175	120,5

1280

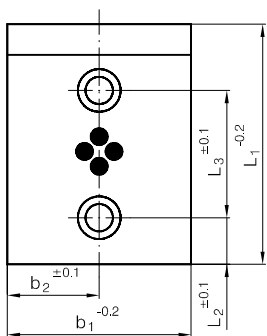
VDI 3357

Gleitplatten für Stollenführungen, Bronze mit Festschmierstoff
Sliding plates, bronze with solid lubricant
Piastrre di scorrimento, bronzo con lubrificante solido

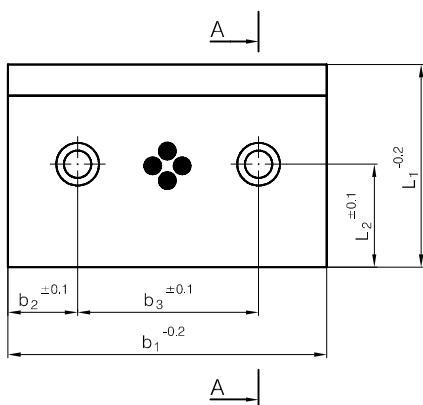
Drsne plošče, bronz s trdim mazivom
Kluzné desky, bronz s pevným mazivom
Klizne letve, bronza sa tvrdim mazivom

1280.S

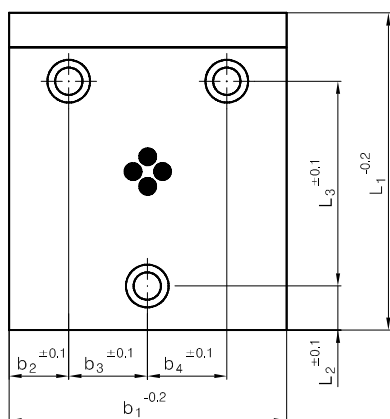
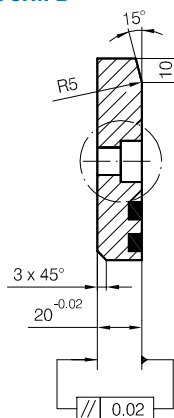
VDI 3357



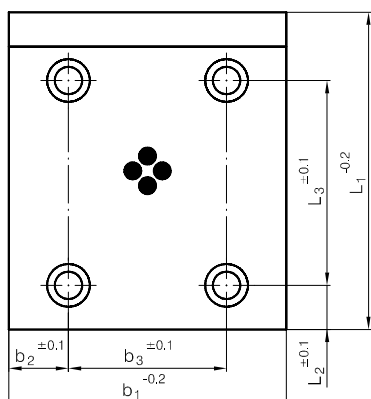
Form A



Form B



Form C



Form D



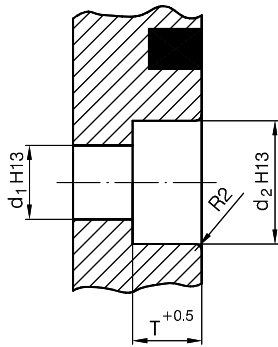
1280

VDI 3357

Gleitplatten für Stollenführungen, Bronze mit Festschmierstoff
Sliding plates, bronze with solid lubricant
Piastrre di scorrimento, bronzo con lubrificante solido

Drzne plošče, bron s trdim mazivom
Kluzné desky, bronz s pevným mazivom
Klizne letve, bronza sa tvrdim mazivom

Detail Z



Art. Nummer / Art. number No. articolo / Štev. artikla Položka číslo / Broj artikla	Werkstoff / Material Materiale / Material Materijal / Materijal
1280	GK-CuZn25Al5 mit Schmierstoff GK-CuZn25Al5 with lubricant GK-CuZn25Al5 con lubrificante GK-CuZn25Al5 z mazivom GK-CuZn25Al5 s mazivom GK-CuZn25Al5 sa mazivom
1280.S	Wr. N. 1.7131 - Gehärtet ohne Schmierstoff Wr. N. 1.7131 - Hardened - without libricant Wr. N.1.7131 - Temprato - senza lubrificante Wr. N.1.7131 - Kajjeno - brez maziva Wr. N.1.7131 - Kalené - bez maziva Wr. N.1.7131 - Kajjeno - bez maziva

VDI 3357

Bohrung für Bore for Foro per Izvrtnina za Otvor pro Rupa za	T	d ₁	d ₂
M8 x 25	9	9	15
M12 x 25	13	13,5	20



1280 - b₁ x L₁

b ₂	b ₃	b ₄	L ₂	L ₃	Form		b ₁	L ₁	
25	-	-	25	30	A	M12 x 25	50	80	
				50				100	
				75				125	
				110				160	
				150				200	
	30			-	B	M8 x 25	50	50	
40	-	-	25	30	A	M12 x 25	80	80	
				50				100	
				75				125	
				110				160	
				150				200	
			170	250					
			235	315					
25	50	-	25	-	B	M12 x 25	100	50	
			40					80	
50	-	-	25	50	A	M12 x 25	100	100	
				75				125	
				110				160	
				150				200	
				170				250	
				235				315	
25	75	-	25	-	B	M12 x 25	125	50	
			40					80	
	37,5	37,5	-	25	50	C	M12 x 25	125	100
					75				125
					110				160
					150				200
					170				250
					235				315
	110	-	-	25	-	B	M12 x 25	160	50
				40					80
				50	100				
				75	125				
				110	160				
55	55	-	25	50	C	M12 x 25	160	125	
				75				160	
				110				200	
				150				250	
110	-	-	40	170	D	M12 x 25	160	250	
				235				315	

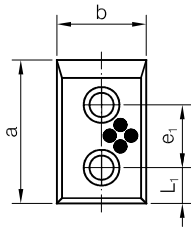
1280.1

ISO 9183 - 1

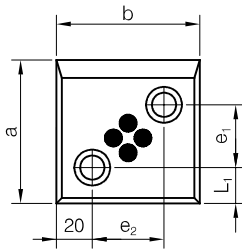
Gleitplatten, Bronze mit Festschmierstoff
Sliding plates, bronze with solid lubricant
Piastrle di scorrimento, bronzo con lubrificante solido

Drzne plošče, bron s trdim mazivom
Kluzné desky, bronz s pevným mazivom
Klizne letve, bronza sa tvrdim mazivom

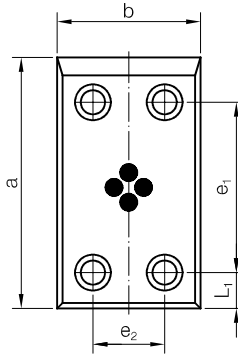
Form A



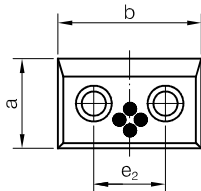
Form B



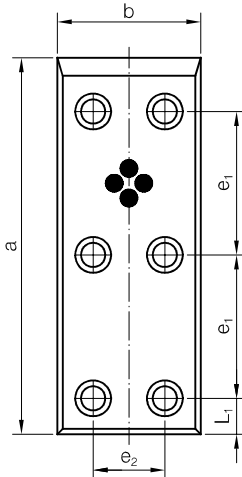
Form C



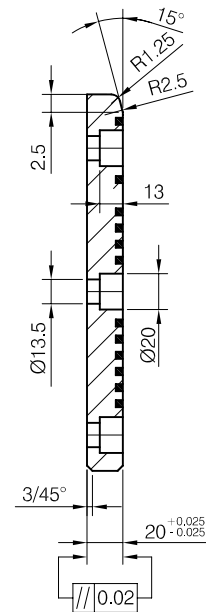
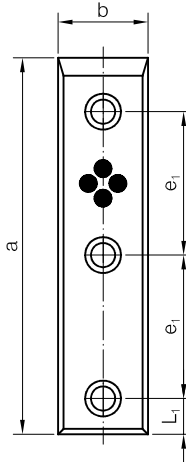
Form D



Form E



Form F



1280.1 - b x a

L ₁	e ₁	e ₂	b	a	Form
20	35	-	50	80	A
	55			100	
	80			125	
	115			160	
	155			200	
	100			250	
25	0		50	D	
20	35	40	80	80	B
	55			100	
	80			125	
	115			160	C
	155			200	E
	100			250	
	132			315	
25	0		50	D	
20	35	60	100	80	B
	55			100	
	80			125	C
	115			160	
	155			200	

L ₁	e ₁	e ₂	b	a	Form
20	100	60	100	250	E
	132			315	
20	0	85	125	50	D
	35			80	
	55			100	C
	80			125	
	115			160	
	155			200	
100	250	E			
132	315				
25	0		50	D	
20	35	120	160	80	C
	55			100	
	80			125	
	115			160	
	155			200	
	100			250	E
	132			315	
20	115	160	200	160	C
	155			200	

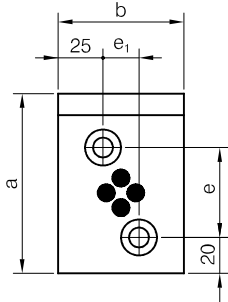
1280.2

AFNOR
ISO 9183 - 2

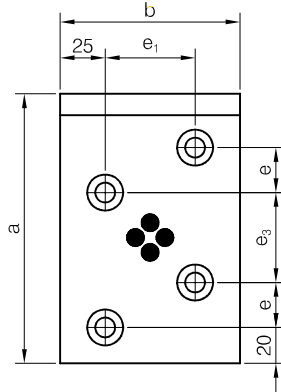
Gleitplatten, Bronze mit Festschmierstoff
Sliding plates, bronze with solid lubricant
Piastrre di scorrimento, bronzo con lubrificante solido

Drsne plošče, bron s trdim mazivom
Kluzné desky, bronz s pevným mazivom
Klizne letve, bronza sa trdým mazivom

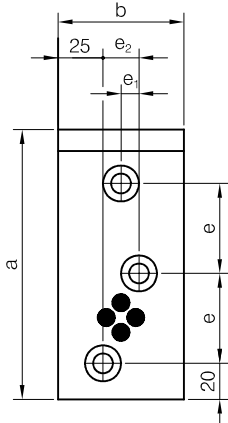
Form A



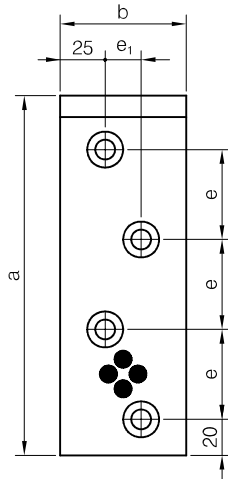
Form C



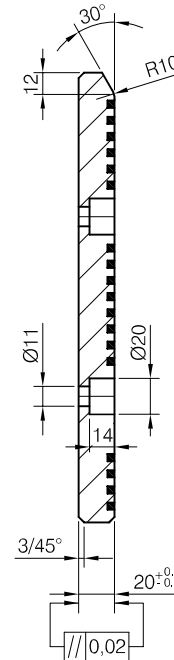
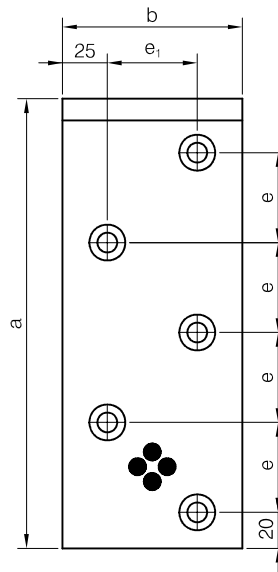
Form B



Form D



Form E

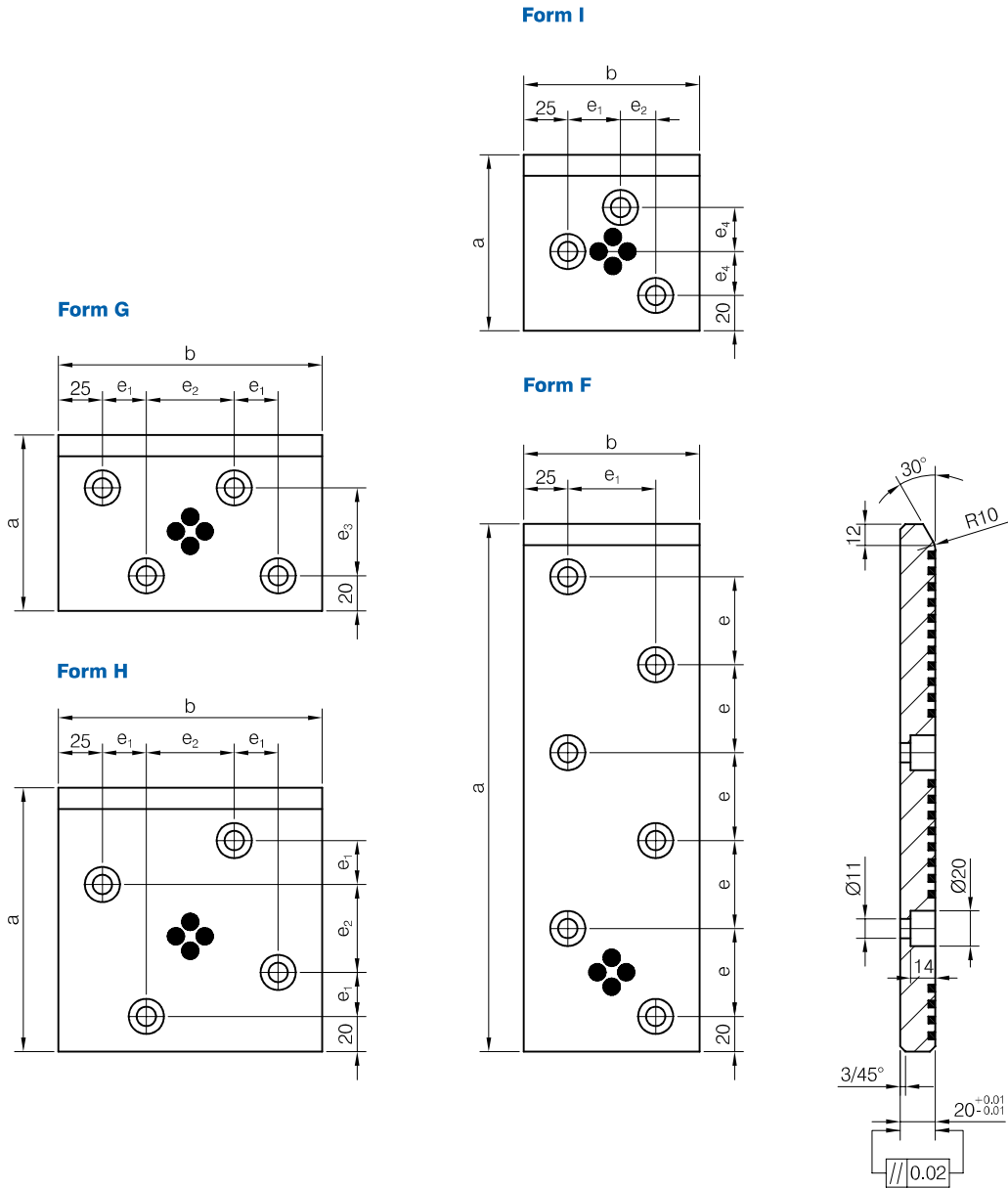


1280.2

AFNOR
ISO 9183 - 2

Gleitplatten, Bronze mit Festschmierstoff
Sliding plates, bronze with solid lubricant
Piastrе di scorrimento, bronzo con lubrificante solido

Drzne plošče, bron s trdim mazivom
Kluzné desky, bronz s pevným mazivom
Klizne letve, bronza sa tvrdim mazivom



1280.2 - b x a

e	e ₁	e ₂	e ₃	e ₄	b	a	Form
50	20	-	-	-	70	100	A
	10	20				150	B
	20	-				200	D
-	30	20	-	25	-	100	I
25	50	-	50	-	100	150	C
50			200			D	
			250			E	
			300			F	
			100			150	G
-	25	50	50	-	150	150	H
50	100	-	-	-	150	200	D
						250	E
						300	F
-	50	50	50	-	200	100	G

1280.3

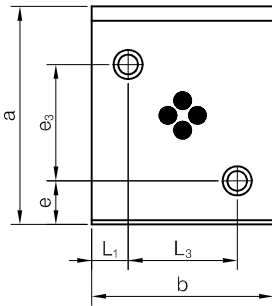
NAAMS

Gleitplatten, Bronze mit Festschmierstoff
Sliding plates, bronze with solid lubricant
Piastrre di scorrimento, bronzo con lubrificante solido

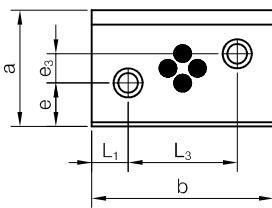
Drzne plošče, bron s trdim mazivom
Kluzné desky, bronz s pevným mazivom
Klizne letve, bronz sa trdim mazivom



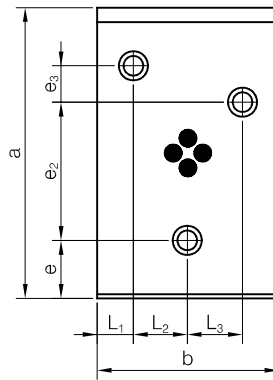
Form A



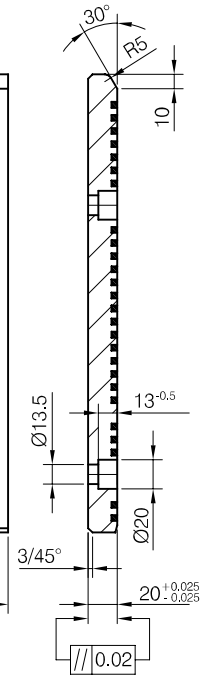
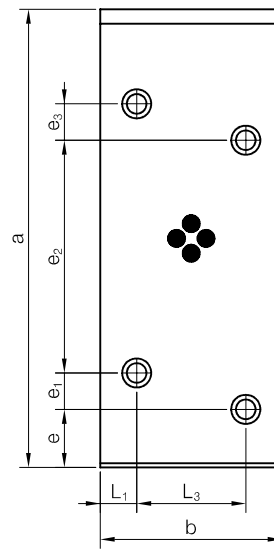
Form D



Form B



Form C



1280.3 - b x a

L ₁	L ₂	L ₃	e	e ₁	e ₂	e ₃	b	a	Form
25	-	-	30	-	-	-	50	100	A
			40					150	
			40					200	
20	-	40	30	-	-	-	80	100	A
			40					150	
			40					200	
22	-	56	14	-	-	-	100	50	D
			30					80	
			30					100	
25	-	75	30	-	-	-	125	150	A
			40					200	
			40					250	
30	-	100	30	-	-	-	160	100	A
			40					150	
			40					200	
25	-	75	30	25	165	25	125	250	B
			40					315	
			40					315	
30	-	100	30	25	185	25	160	100	A
			40					150	
			40					200	
25	-	75	30	25	185	25	125	250	B
			40					315	
			40					315	

1280.4

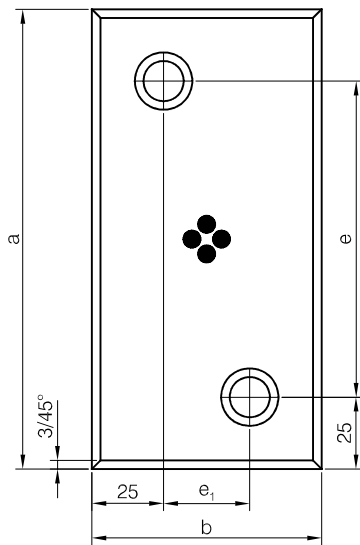
NAAMS

Gleitplatten, Bronze mit Festschmierstoff
Sliding plates, bronze with solid lubricant
Piastrre di scorrimento, bronzo con lubrificante solido

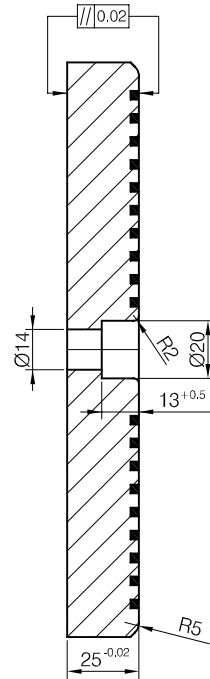
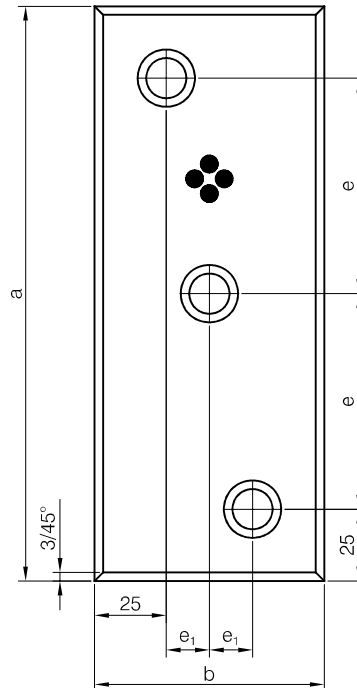
Drsne plošče, bron s trdim mazivom
Kluzné desky, bronz s pevným mazivom
Klizne letve, bronza sa trdim mazivom



Form A



Form B



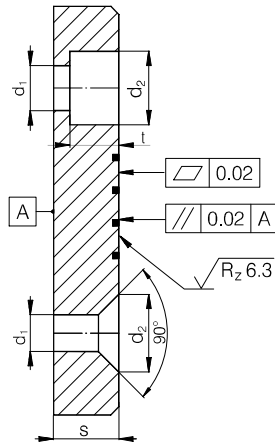
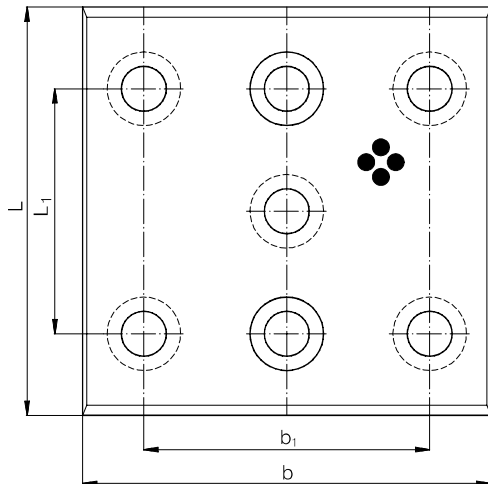
1280.4 - b x a

e_1	e	b	a	Form
15	50	80	100	A
	75		125	
	110		160	
	75		200	B
25	75	100	125	A
	110		160	
	75		200	B
75	75	125	125	A

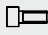
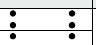
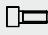
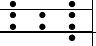
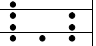
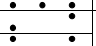
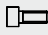
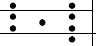
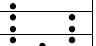
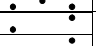
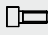
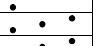
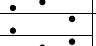
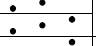
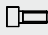
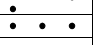
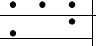
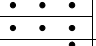
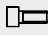
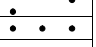
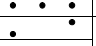
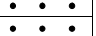

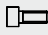



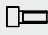


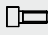
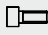
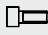
1280.5

Gleitplatten für Stollenführungen, Bronze mit Festschmierstoff
 Sliding plates, bronze with solid lubricant
 Piastre di scorrimento, bronzo con lubrificante solido

Drsne plošče, bron s trdim mazivom
 Kluzné desky, bronz s pevným mazivom
 Klizne letve, bronza sa trdým mazivom



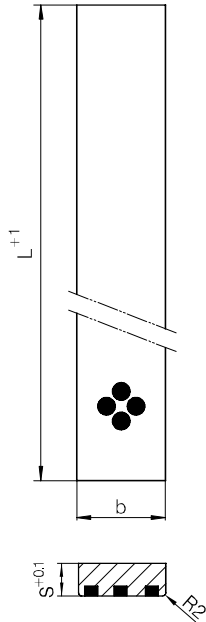
1280.5 - b x L x s

b	L	s	b ₁	L ₁	Form	d ₁	d ₂	t	
125	100	20	85	60		13,5	20	13	
	160								
	250								
100	100	16	60	60		11	18	11	
	160								
	250								
80	100	12	40	60		9	15	9	
	160								
	250								
80	100	20	40	60		13,5	20	13	
	160								
	250								
60	100	16	30	60		11	18	11	
	160								
	160								
	200								
50	100	20	20	60		13,5	20	13	
	160								
	250								
40	100	8	-	60		9	16,4	5	
	160								
	250								
40	100	12	-	60		9	15	9	
	160								
	250								
40	100	16	-	60		11	18	11	
	160								
	250								
30	100	12	-	60		9	15	9	
	160								
	250								

1281

Flachleisten, Bronze mit Festschmierstoff
 Flat sliding bars, bronze with solid lubricant
 Elementi di scorrimento piatti, bronzo con lubrificante solido

Drsne letve, bron s trdim mazivom
 Ploché vodící tyče, bronz s pevným mazivem
 Klizne letve, bronza sa trvdim mazivom



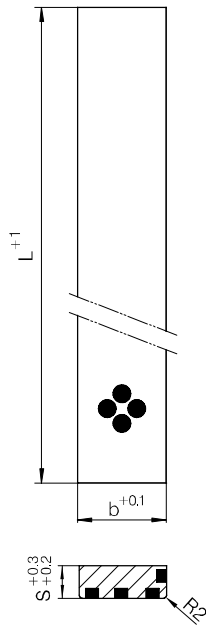
 **1281 - b x L x s**

b	L	s	b	L	s	
20	305	4	50	500	12	
	605	10		605		
	1005	12		1005		
	25	305	5	60	605	8
500		1005				
605		10				
1005		12				
30	500	6	60	605	12	
	605			1005		
	1005			16		
	500	10		500		20
	605		1005			
	1005		12			
	605		12			
	35	500	10	75	605	12
605		1005				
1005		8		80	500	16
500					605	
605	1005					
40	500	10	80	605	20	
	605			1005		
	1005			16		
	500		12	100	500	10
	605	1005				
	1005	12				
	500	16		100	1005	12
	605		605			
1005	16					
50	1005	8	125	605	20	
	500	10		1005		
	605			1005		
	1005	10	160	1005		

1281.1

Flachleisten, Bronze mit Festschmierstoff
 Flat sliding bars, bronze with solid lubricant
 Elementi di scorrimento piatti, bronzo con lubrificante solido

Drsne letve, bron s trdim mazivom
 Ploché vodící tyče, bronz s pevným mazivem
 Klizne letve, bronza sa tvrdim mazivom



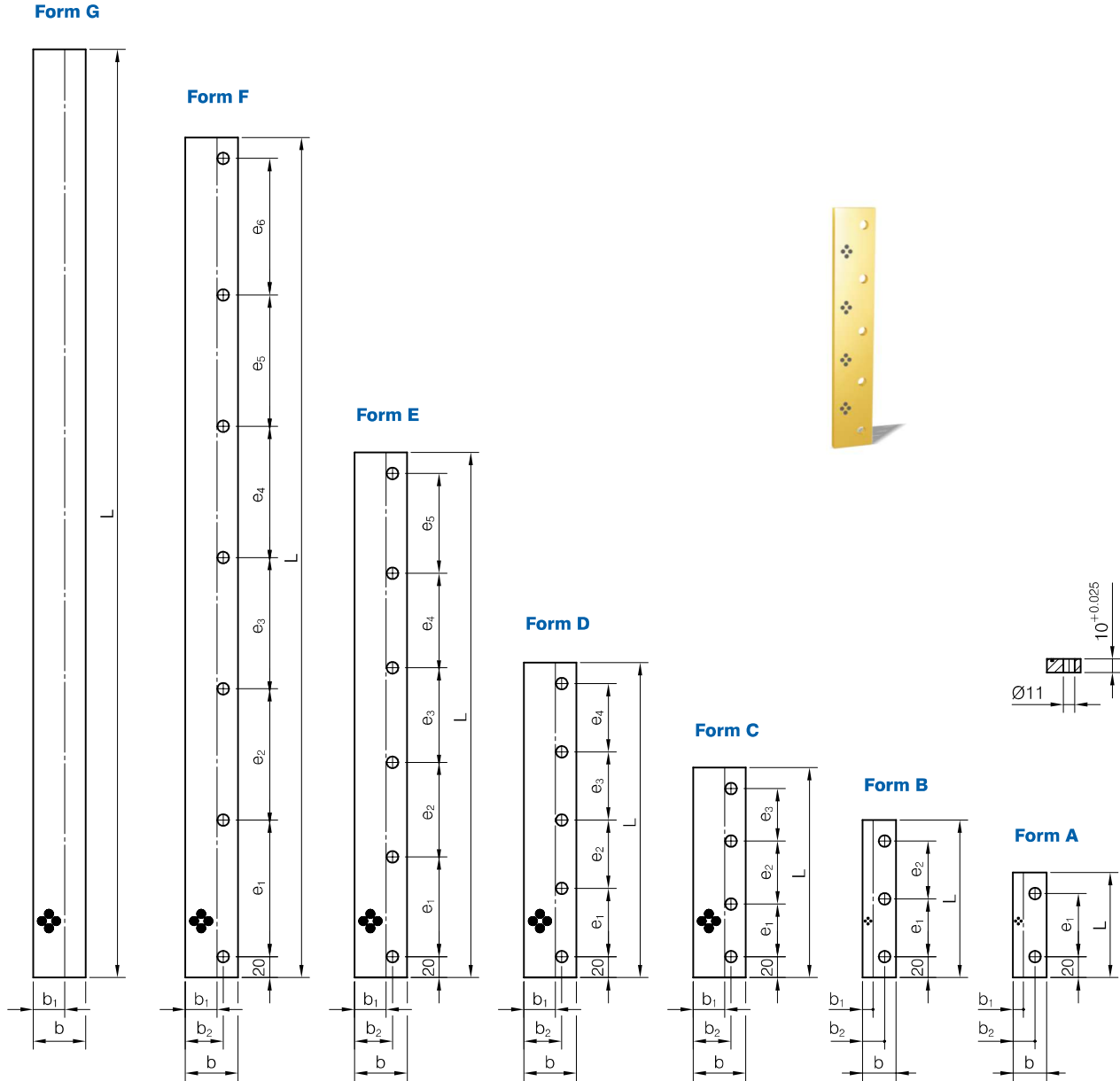
 **1281.1 - b x L x s**

b	L	s
25	305	5
30		6
35		10
40	1005	8
		12
50		10
		20
60		16
		20
80		12
		20
100		20

1281.2

Flachleisten, Bronze mit Festschmierstoff
 Flat sliding bars, bronze with solid lubricant
 Elementi di scorrimento piatti, bronzo con lubrificante solido

Drsne letve, bron s trdim mazivom
 Ploché vodící tyče, bronz s pevným mazivem
 Klizne letve, bronza sa tvrdim mazivom



1281.2 - b x L

e ₁	e ₂	e ₃	e ₄	e ₅	e ₆	b ₁	b ₂	Form	b	L	
60						10	21	A	32	100	
55	55									B	150
60						30	36	C	50	160	
50	60	50									
70	70	70									250
65	65	65	65								300
80	75	75	80								350
90	90	90	90								400
95	90	90	90	95				500			
130	125	125	125	125	130			F	800		
								G		605	
										1005	

1281.3

VDI 3357

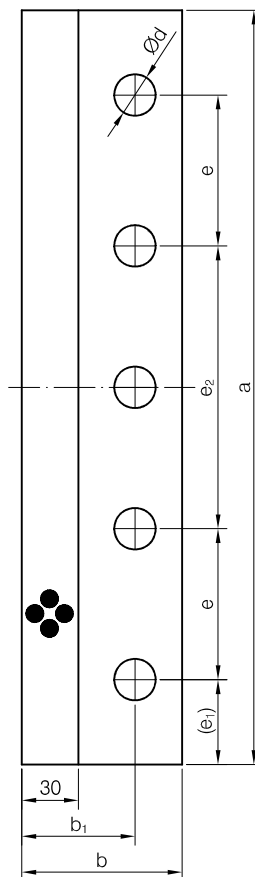
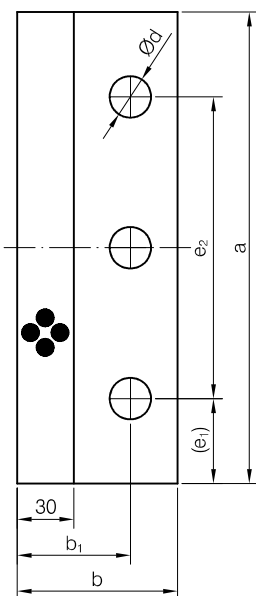
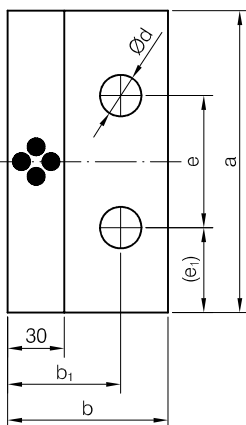
Flachleisten, Bronze mit Festschmierstoff
 Flat sliding bars, bronze with solid lubricant
 Elementi di scorrimento piatti, bronzo con lubrificante solido

Drsne letve, bronz s trdim mazivom
 Ploché vodící tyče, bronz s pevným mazivem
 Klizne letve, bronz sa tvrdim mazivom

Form A

Form B

Form C



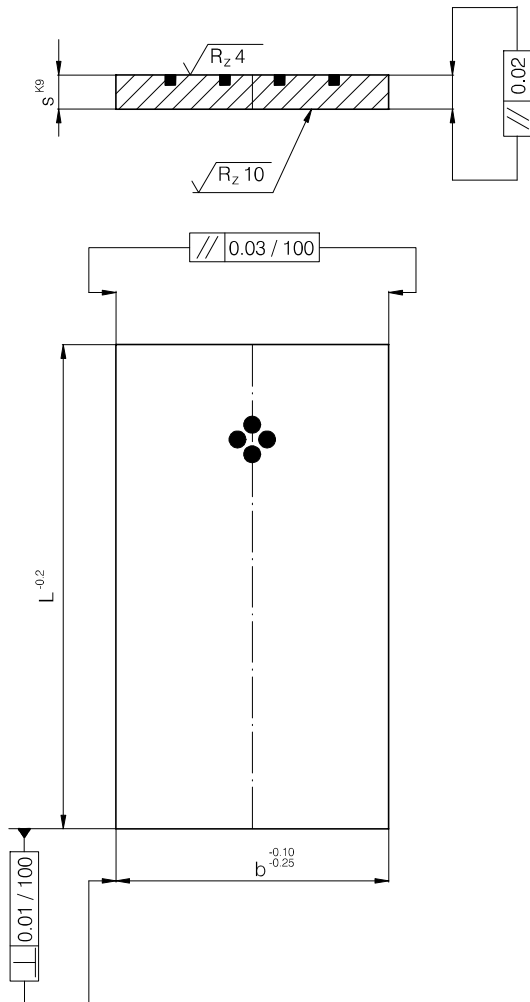
1281.3-bxaxs

b_1	e	e_1	e_2	d	b	a	s	Form	
60	70	45	-	22	85	160	30	A	
	110		160			200		B	
	-		210			250		B	
	-		260			300		B	
-	80	-	150	-	-	350	-	C	
-	-	-	-	-	-	400	-	-	
-	-	-	-	-	-	1005	-	-	
75	70	45	-	18	125	160	25	A	
	110		160			200		B	
	-		210			250		B	
	-		260			300		B	
	-	80	-	150	-	-	350	-	C
	-	-	-	-	-	-	400	-	-
	-	-	-	-	-	-	1005	-	-
	-	70	45	-	22	125	160	30	A
	-	110		160			200		B
	-	-		210			250		B
-	-	260		300			B		
-	80	50	190	-	-	350	-	C	
-	-	-	240	-	-	400	-	-	
-	-	-	-	-	-	450	-	-	
-	-	-	-	-	-	500	-	-	
-	-	-	-	-	-	1005	-	-	

1281.4

Flachleisten, Bronze mit Festschmierstoff
 Flat sliding bars, bronze with solid lubricant
 Elementi di scorrimento piatti, bronzo con lubrificante solido

Drsne letve, bron s trdim mazivom
 Ploché vodící tyče, bronz s pevným mazivem
 Klizne letve, bronza sa trdým mazivom



1281.4 - b x s x L

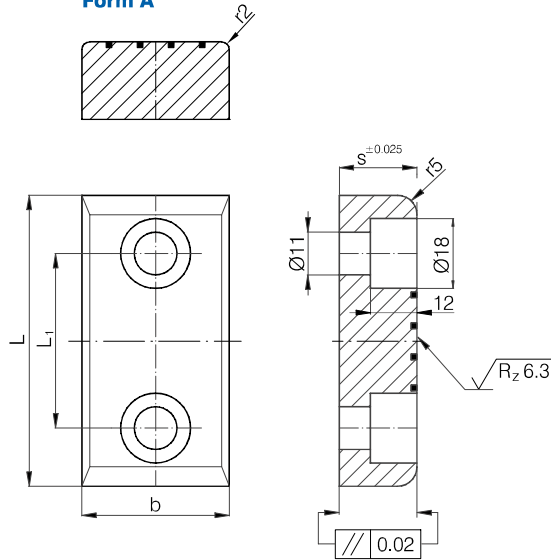
b	s	L
25	5	50
		71
		90
40	5	50
		71
		90
	6	80
		100
		125
63	6	160
		200
		80
		100
		125
		160

1281.5

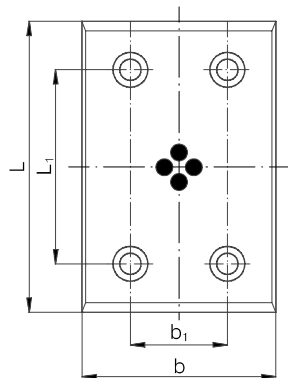
Gleitplatten kleine Abmessungen, Bronze mit Festschmierstoff
Sliding plates, bronze with solid lubricant
Piastrre di scorrimento, bronzo con lubrificante solido

Drсне plošče, bron s trdim mazivom
Kluzné desky, bronz s pevným mazivom
Klizne letve, bronza sa trdim mazivom

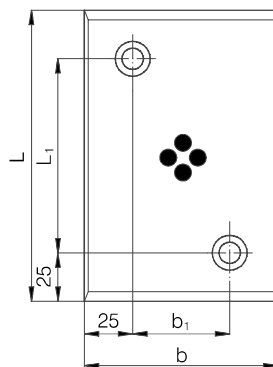
Form A



Form B



Form C



1281.5 - b x L x Form

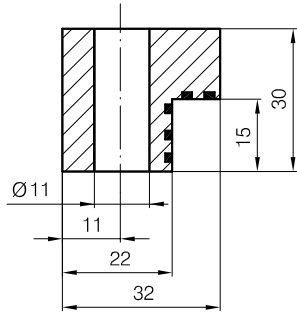
b x L x s	b ₁	L ₁	Form	b x L x s	b ₁	L ₁	Form
28x75x20		45	A	75x200x20	25	150	A
28x100x20		50		75x100x20		50	C
28x125x20		75		100x100x20	50	B	
28x150x20		100		100x125x20	75		
38x75x20	45	100x150x20		100			
38x100x20	50	100x200x20		150			
38x125x20	75	100x250x20		200			
38x150x20	100	100x300x20		200			
38x200x20	150	125x125x20		75			
48x75x20	45	125x150x20		100			
48x100x20	50	125x200x20		150			
48x125x20	75	125x250x20		200			
48x150x20	100	125x300x20		250			
48x200x20	150	125x350x20		200			
58x75x20	45	150x150x20		100			
58x100x20	50	150x200x20		150			
58x150x20	100	150x250x20	200				
75x75x20	25	150x300x20	250				
75x100x20	50	200x200x20	150				
75x125x20	75	200x250x20	200				
75x150x20	100	200x300x20	250				

1282

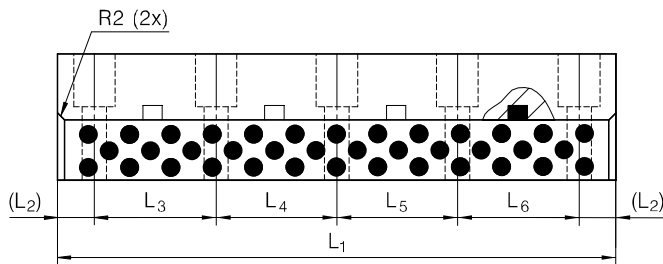
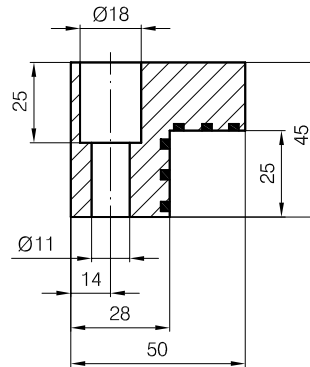
Winkelleisten, Bronze mit Festschmierstoff
 Angled sliding bars, bronze with solid lubricant
 Elementi di scorrimento angolari, bronzo con lubrificante solido

Kotne drsne letve, bron s trdim mazivom
 Úhlové vodící tyče, bronz s pevným mazivem
 Ugaone klizne letve, bronza sa tvrdim mazivom

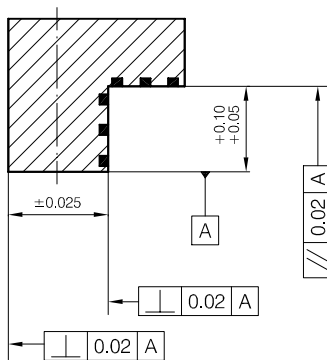
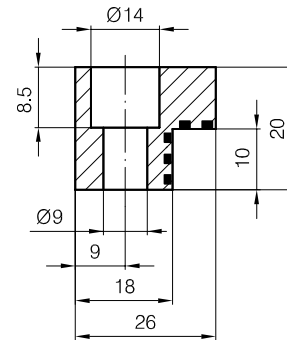
Form D



Form F



Form H



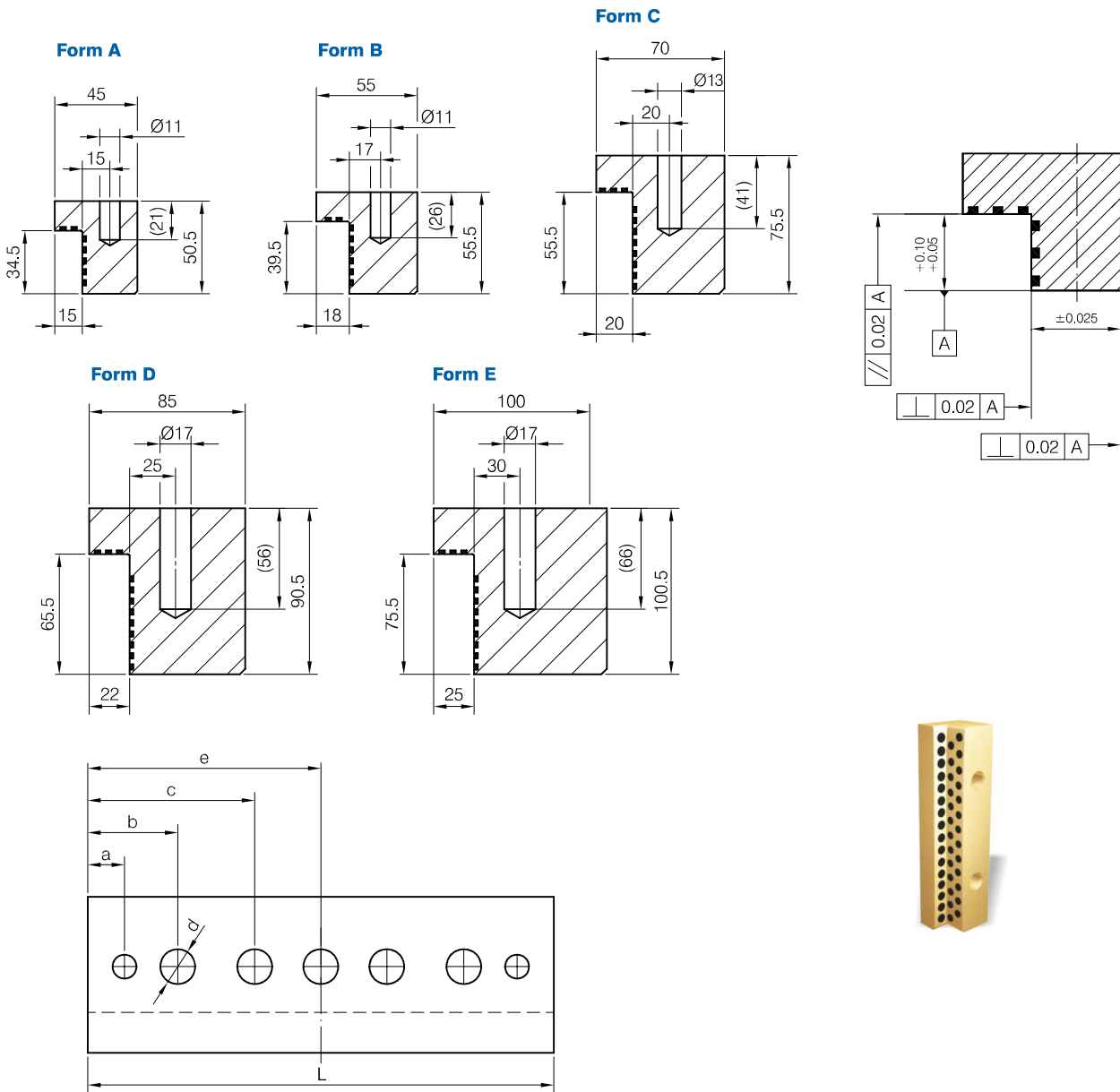
1282-Form_xL₁

L ₂	L ₃	L ₄	L ₅	L ₆		Form	L ₁
20	60	-	-	-	2 x M8	H	100
	55	55	-		3 x M8		150
		50	55		4 x M8		200
	60	-	-		2 x M10	D	100
	55	55	-		3 x M10		150
		50	55		4 x M10		200
	70	70	70				250
	55	50	55		F	200	
	70	70	70			250	
	65	65	65			300	
80	75	75	80	5 x M10	350		

1282.1

Winkelleisten, Bronze mit Festschmierstoff
 Angled sliding bars, bronze with solid lubricant
 Elementi di scorrimento angolari, bronzo con lubrificante solido

Kotne drsne letve, bron s trdim mazivom
 Úhlové vodící tyče, bronz s pevným mazivom
 Ugaone klizne letve, bronza sa tvrdim mazivom



1282.1 - Form_x L

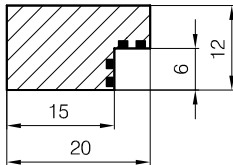
a	b	c	e	d	Form	L
10	27,5	-	-	13	A	100
-						125
10						160
12,5	35	-	-	17	C	100
						160
						200
15	42,5	-	-	22	D	160
						200
						250
						400
15	45	-	-	26	E	160
						200
						250

1283

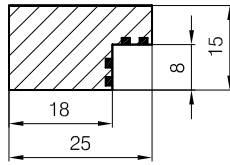
Winkelleisten, Bronze mit Festschmierstoff
 Angled sliding bars, bronze with solid lubricant
 Elementi di scorrimento angolari, bronzo con lubrificante solido

Kotne drsne letve, bron s trdim mazivom
 Úhlové vodící tyče, bronz s pevným mazivem
 Ugaone klizne letve, bronza sa tvrdim mazivom

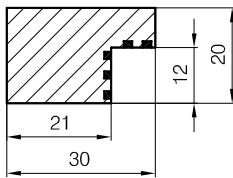
Form A



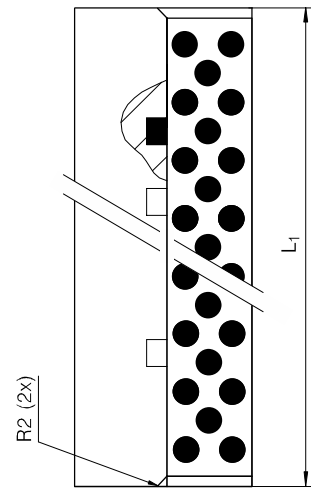
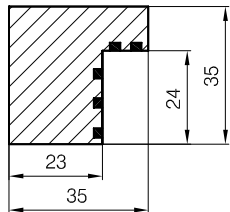
Form B



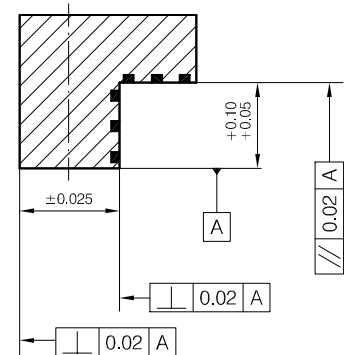
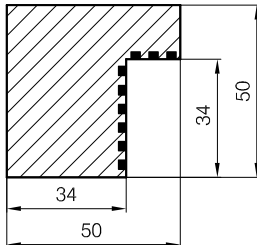
Form C



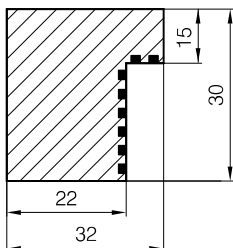
Form E



Form G



Form D



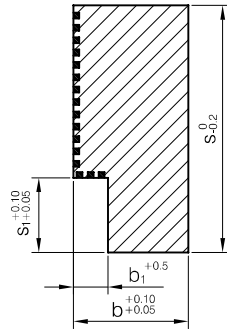
1283 - Form_ x L₁

Form	L ₁ =500	L ₁ =605	L ₁ =1005
A	■	■	■
B	■	■	■
C	■	■	■
D	■	■	■
E	■	■	■
G	■	■	■

1283.1

Winkelleisten, Bronze mit Festschmierstoff
 Angled sliding bars, bronze with solid lubricant
 Elementi di scorrimento angolari, bronzo con lubrificante solido

Kotne drsne letve, bronz s trdim mazivom
 Úhlové vodící tyče, bronz s pevným mazivem
 Ugaone klizne letve, bronza sa tvrdim mazivom



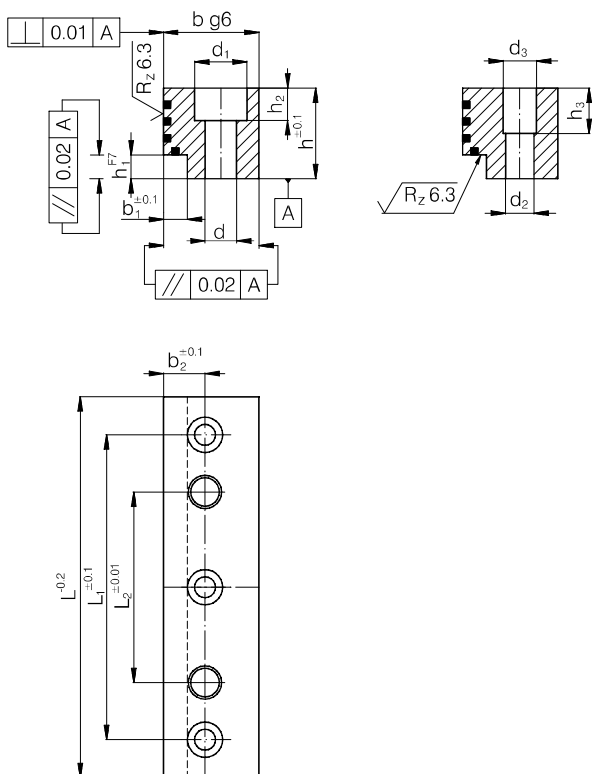
1283.1 - b x s

L	b ₁	s ₁	b	s
205	5	5	15	12
605		7	20	17
			22	27
	8	10	28	36
			46	
	12	22	40	66
			26	86

1283.2

Winkelleisten, Bronze mit Festschmierstoff
 Angled sliding bars, bronze with solid lubricant
 Elementi di scorrimento angolari, bronzo con lubrificante solido

Kotne drsne letve, bron s trdim mazivom
 Úhlové vodící tyče, bronz s pevným mazivem
 Ugaone klizne letve, bronza sa tvrdim mazivom



1283.2 - b x L

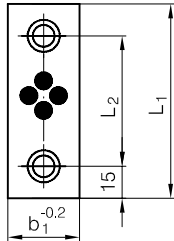
b	L	h	b ₁	b ₂	L ₁	L ₂	h ₁	h ₂	h ₃	d	d ₁	d ₂	d ₃	
16	50	11	5	9,5	34	14	4,0	5,7	-	5,5	10,0	5,0	-	2
	71				55	35								3
	90				74	54								3
20	80	19	5	12,0	64	40	5,0	6,8	9,5	6,6	11,0	6,0	7,0	2
	100				84	60								3
	125				109	85								3
25	100	31	6	15,5	80	50	6,0	9,0	19,0	9,0	15,0	8,0	9,0	2
	125				105	75								3
	160				140	110								3
30	125	49	7	18,0	95	55	8,0	11,0	34,0	11,0	18,0	10,0	12,0	2
	160				130	90								3
	200				170	130								3

1284

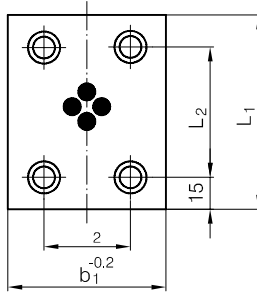
Gleitplatten kleine Abmessungen, Bronze mit Festschmierstoff
 Sliding plates, bronze with solid lubricant
 Piastre di scorrimento, bronzo con lubrificante solido

Drzne plošče, bron s trdim mazivom
 Kluzné desky, bronz s pevným mazivom
 Klizne ploče, bronza sa trdim mazivom

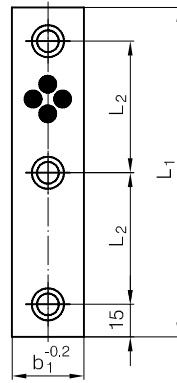
Form A



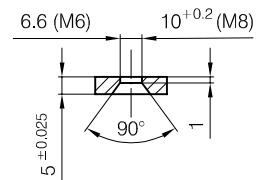
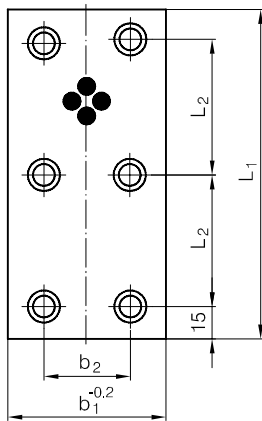
Form C




Form B



Form D



 1284 - b₁ x L₁

L ₂	Form		b ₂	b ₁	L ₁
20	A	M6	-	18	50
45					75
70					100
60					150
20	A	M8	-	28	50
45					75
70					100
60					150
20	A	M8	-	38	50
45					75
70					100
60					150
45	A	M8	-	48	75
70					100
95					125
60					150
45	C	M8	45	75	75
70					100
95					125
60	D	M8			150
70	C	M8	70	100	100
95					125
60					150

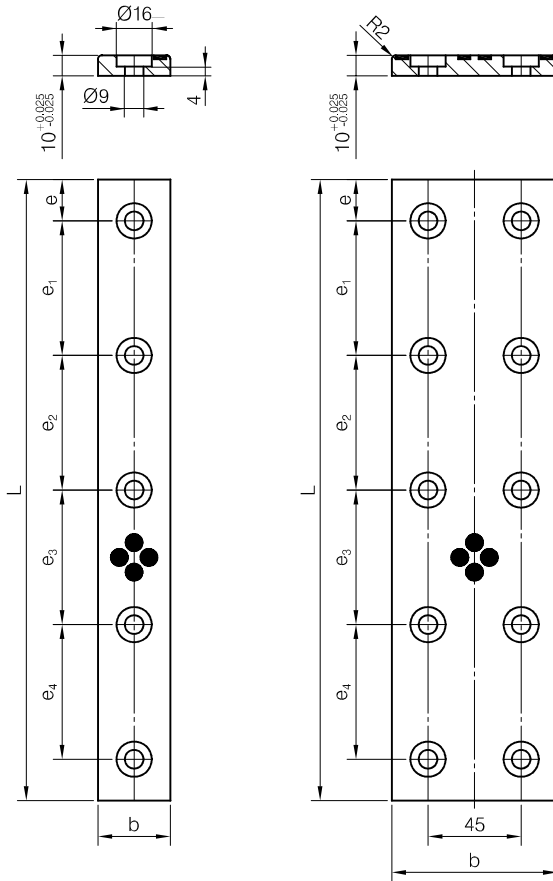
1284.1

Gleitplatten kleine Abmessungen, Bronze mit Festschmierstoff
 Sliding plates, bronze with solid lubricant
 Piastrre di scorrimento, bronzo con lubrificante solido

Drzne plošče, bron s trdim mazivom
 Kluzné desky, bronz s pevným mazivom
 Klizne ploče, bronza sa trdim mazivom

Form A

Form B



 1284.1 - b x L

e	e ₁	e ₂	e ₃	e ₄	b	L	Form		
20	60	-	-	-	35	100	A		
	55	55	55			-		150	
		50						200	
	70	70	70					250	
	65	65	65	300					
	80	75	75	80				350	
	60	-	-	-	50			100	
	55	55	55			-		150	
		50						200	
	70	70	70					250	
	65	65	65					65	300
	80	75	75					80	350
110	-	-	-	75	150		B		
80	80	-			200				
105	105				250				
85	90				85	300			
120	120				120	400			
115	115				115	115		500	

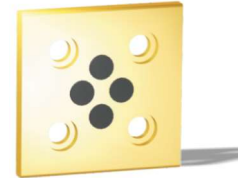
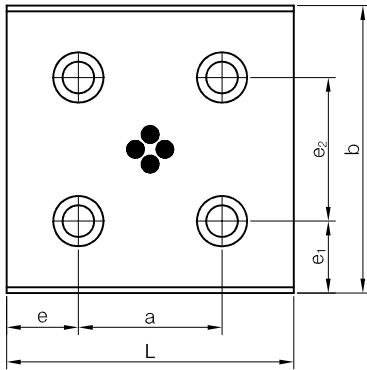
1284.2

VDI 3357

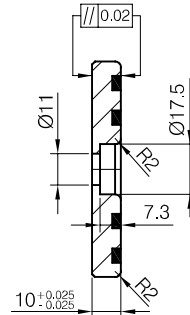
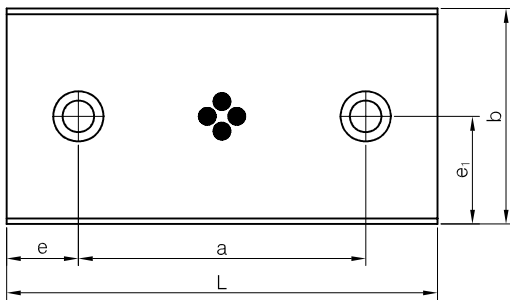
Gleitplatten kleine Abmessungen, Bronze mit Festschmierstoff
Sliding plates, bronze with solid lubricant
Piastrre di scorrimento, bronzo con lubrificante solido

Drzne plošče, bron s trdim mazivom
Kluzné desky, bronz s pevným mazivom
Klizne ploče, bronz sa trdim mazivom

Form B



Form A



 1284.2 - b x L

e ₁	e ₂	a	e	b	L	Form	
14	50	45	15	28	75	A	
		50	25		100		
		75			38		125
		100					150
19		45		15	48		75
		50	25	100			
		75		75			125
		100					150
24	45	15		75	75		
	50	25	100				
	75		100		125		
	100				150		
	150				200		
37,5	45		15	100	75		
	50	25	100				
	75		125		125		
	100				150		
	150				200		
25	50		25	125	100	B	
	75	150			125		
	100				150		
	150				200		
37,5	100	25	150	150			
	150			200			
	200			250			
25	100	25	150	150	B		
	150			200			
	200			250			

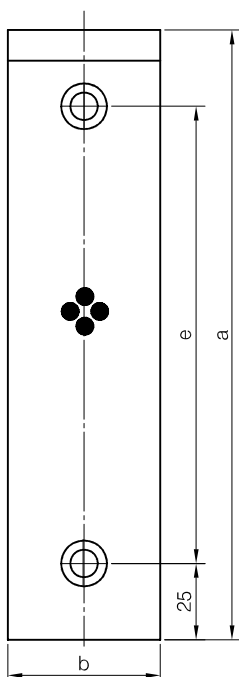
1284.3

VDI 3357

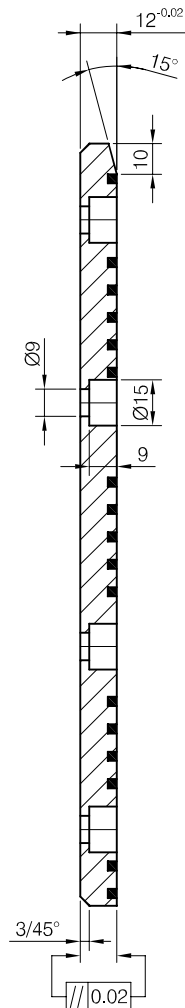
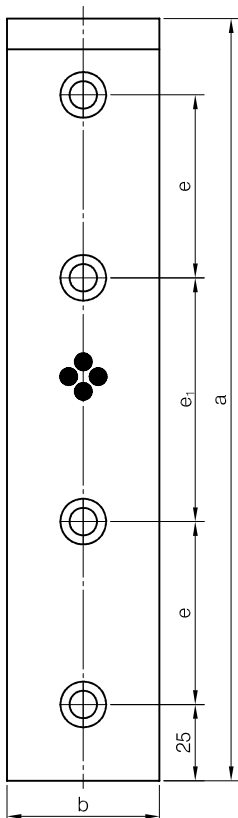
Gleitplatten kleine Abmessungen, Bronze mit Festschmierstoff
Sliding plates, bronze with solid lubricant
Piastrre di scorrimento, bronzo con lubrificante solido

Drсне plošče, bron s trdim mazivom
Kluzné desky, bronz s pevným mazivom
Klizne ploče, bronz sa trdim mazivom

Form A



Form C



1284.3 - b x a

e	e ₁	b	a	Form		
110	-	25	160	A		
150			200			
30		30	80		A	
50			100			
75			125			
110			160			
150			200			
30		40	80			A
50			100			
75			125			
110			160			
150			200			
30	50	80	A			
50		100				
75		125				
110		160				
150		200				

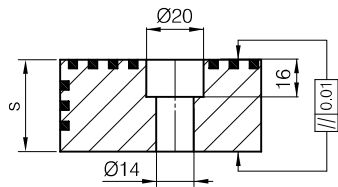
e	e ₁	b	a	Form		
150	-	50	200	A		
60	80		250	C		
80	90		300			
100	100		350			
120	110		400			
30	-	60	80	A		
50			100			
75			125			
110			160			
150			200			
30	-	80	80		A	
50			100			
75			125			
110			160			
150			200			
70	60	-	250			C

1285

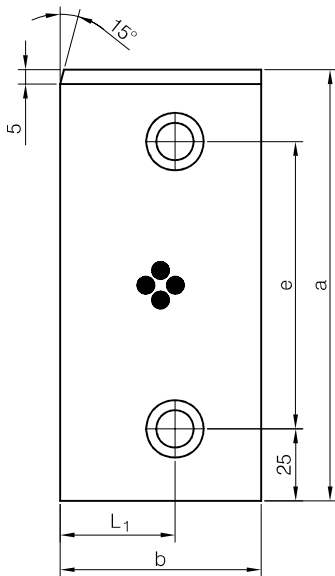
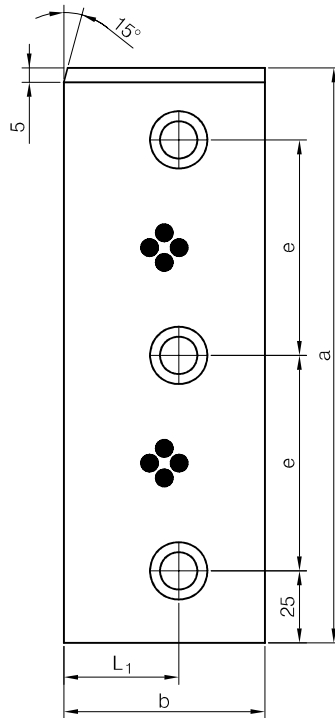
Führungsleisten mit zwei Gleitflächen, bronze mit Festschmierstoff
 Sliding bars, bronze with solid lubricant
 Elementi di scorrimento, bronzo con lubrificante solido

Drsne letve, bronz s trdim mazivom
 Kluzné desky, bronz s pevným mazivom
 Klizne letve, bronza sa tvrdim mazivom

Form A



Form B



 1285 - b x a x s

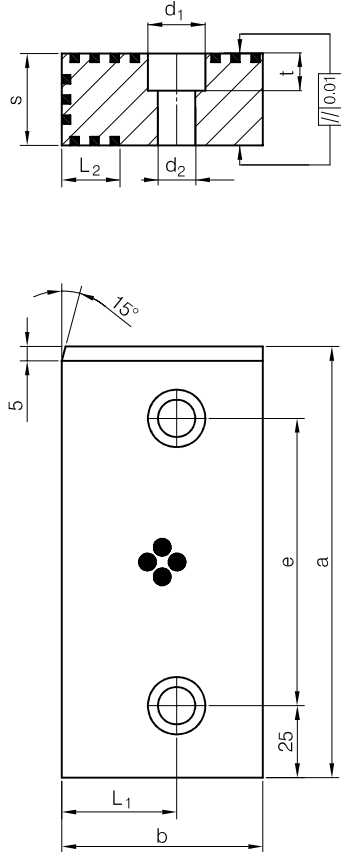
L ₁	e	b	a	s	Form
30	75	60	125	30	A
	100		150		
	110		160		
	75		200	40	A
	100		125		
	110		150		
75	200	B			

1285.1

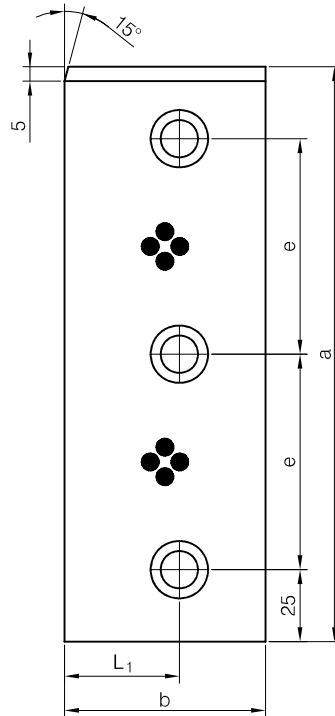
Führungsleisten mit zwei Gleitflächen, bronze mit Festschmierstoff
 Sliding bars, bronze with solid lubricant
 Elementi di scorrimento, bronzo con lubrificante solido

Drsne letve, bron s trdim mazivom
 Kluzné desky, bronz s pevným mazivom
 Klizne letve, bronz sa trdim mazivom

Form A



Form B



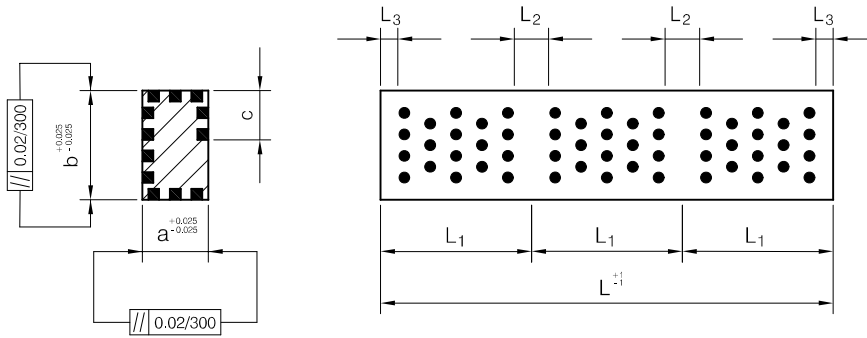
1285.1 - b x a x s

L ₁	L ₂	e		d ₁	d ₂	t	b	a	s	Form
40	25	75	M12	20	14	16	70	125	32	A
		100						A		
		200						B		
55	30	75	M16	26	17,5	21	90	125	45	A
		150						B		
		200						B		

1285.2

Führungsleisten mit drei Gleitflächen, Bronze mit Festschmierstoff
 Sliding bars, bronze with solid lubricant
 Elementi di scorrimento, bronzo con lubrificante solido

Drzne letve, bron s trdim mazivom
 Kluzné desky, bronz s pevným mazivom
 Klizne letve, bronza sa trdim mazivom



1285.2 - b x a x L

c	L ₁	L ₂	b	a	L
6	25	6	15,3	10,3	75
					100
					125
					150
					175
					200
					225
					250
					275
					300
8	35	8	25,3	15,3	105
					140
					175
					210
					245
					280
					315
					350
					385
					420
12	45	10	35,3	25,3	455
					490
					135
					180
					225
					270
					315
					360
					405
					450
16	55	12	45,3	35,3	495
					165
					220
					275
					330
					385
					440
					495

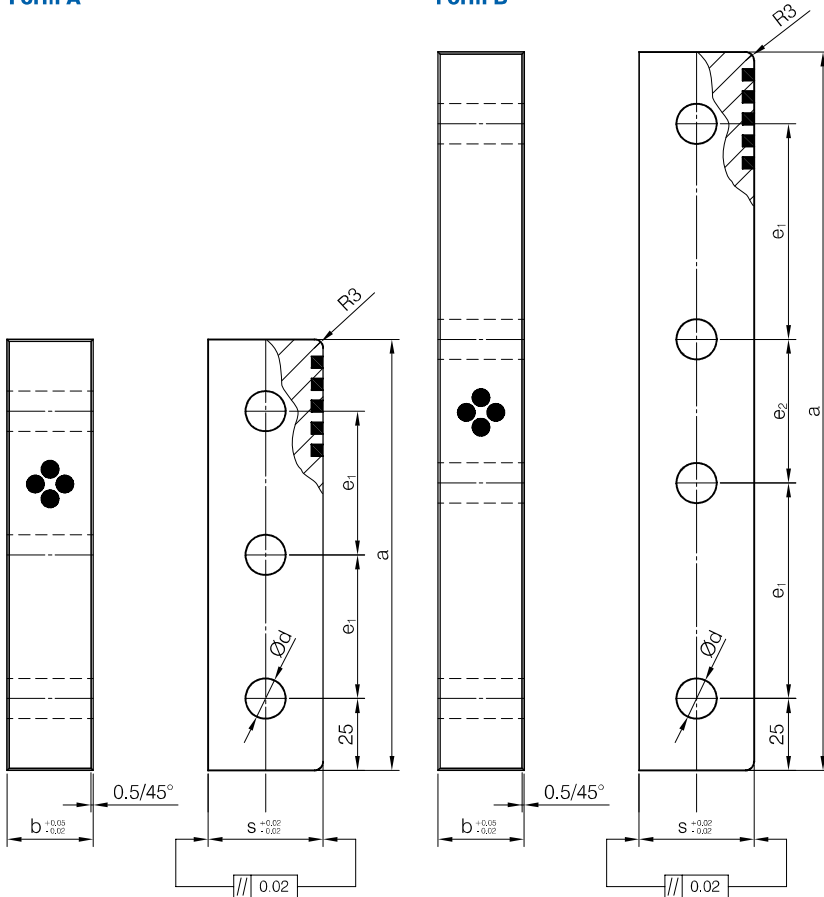
1285.3

Führungsleisten mit vier Gleitflächen, Bronze mit Festschmierstoff
 Sliding bars, bronze with solid lubricant
 Elementi di scorrimento, bronzo con lubrificante solido

Drsné letve, bronz s trdím mazivom
 Kluzné desky, bronz s pevným mazivom
 Klizne letve, bronza sa tvrdím mazivom

Form A

Form B



1285.3 - b x a

e ₁	e ₂	d	b	a	s	Form	
50	-	14	30	150	40	A	
75	50			200		B	
75				250		B	
50	-	14	40	150		A	
75	50			200		B	
75				250		B	
50	-	18	45	150	50	A	
75	50			200		B	
75				250		B	
50	-		18	55		150	A
75	50					200	B
75						250	B
50	-	18	60	150	A		
75	50			200	B		
75				250	B		
50	-	18	70	150	A		
75	50			200	B		
75				250	B		

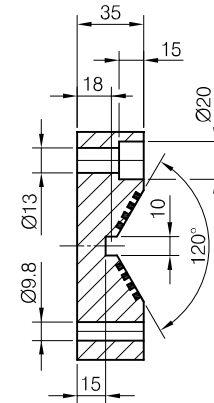
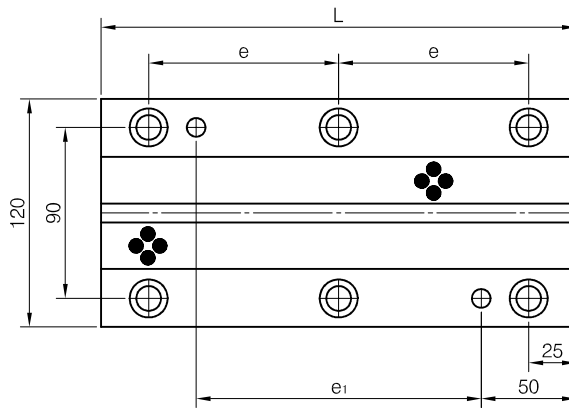
1286

Prismenführungen, Bronze mit Festschmierstoff, Gleitstücke aus Stahl
 Prismatic guides, bronze with solid lubricant, sliding blocks steel
 Piastre di scorrimento prismatiche, bronzo con lubrificante solido/acciaio

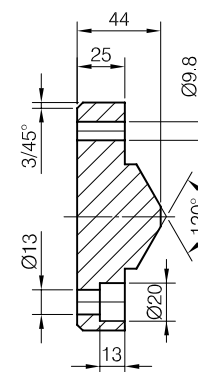
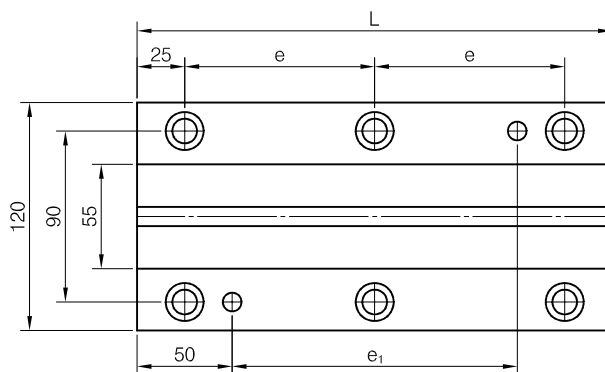
Prizmatična vodila, jeklo/bron s trdim mazivom
 Prizmatická vodítka, bronz s pevným mazivem, kluzný blok z oceli
 Prizmatične vodice, čelik/bronz sa tvrdim mazivom



Form A



Form B



1286 - L x Form_

e	e ₁	L	Form	
			A	B
50	50	150	■	■
75	100	200	■	■
100	150	250	■	■
125	200	300	■	■

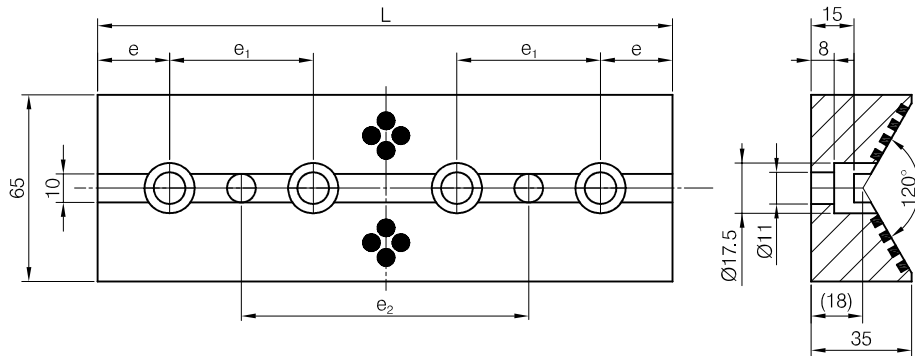
1286.1

Prismenführungen, Bronze mit Festschmierstoff, Gleitstücke aus Stahl
 Prismatic guides, bronze with solid lubricant, sliding blocks steel
 Piastre di scorrimento prismatiche, bronzo con lubrificante solido/acciaio

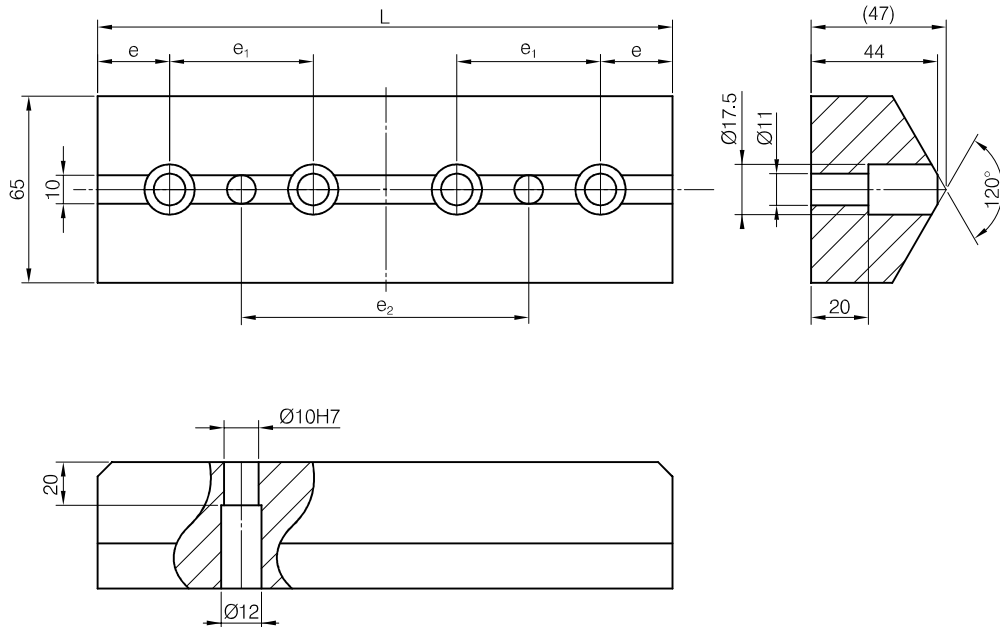
Prizmatična vodila, jeklo/bron s trdim mazivom
 Prizmatická vodítka, bronz s pevným mazivem, kluzný blok z oceli
 Prizmatične vodice, čelik/bronz sa tvrdim mazivom



Form A



Form B



1286.1 - L x Form _

e	e ₁	e ₂	L	Form	
				A	B
20	60	20	100	■	■
		50	150	■	■
		100	200	■	■
		150	250	■	■
		200	300	■	■

1286.2

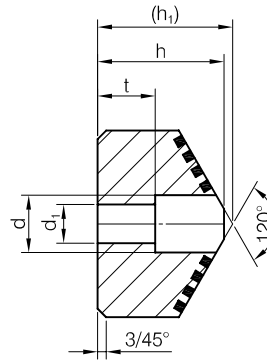
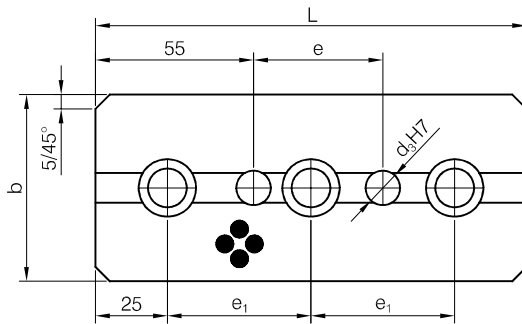
VDI 3357

Prismenführungen, Bronze mit Festschmierstoff, Gleitstücke aus Stahl
 Prismatic guides, bronze with solid lubricant, sliding blocks steel
 Piastre di scorrimento prismatiche, bronzo con lubrificante solido/acciaio

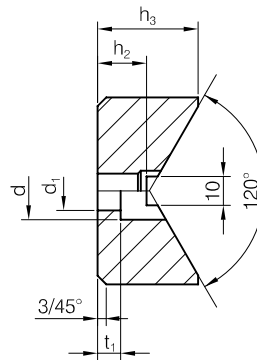
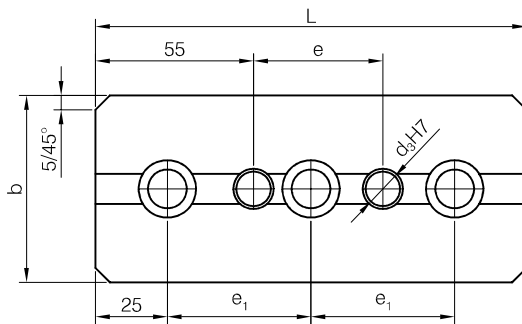
Prizmatična vodila, jeklo/bron s trdim mazivom
 Prizmatická vodítka, bronz s pevným mazivem, kluzný blok z oceli
 Prizmatične vodice, čelik/bronza sa trdim mazivom



Form A



Form B



1286.2 - L x Form_b

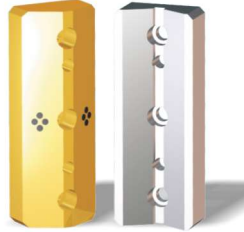
e	e ₁	h	h ₁	h ₂	h ₃	t	t ₁	d	d ₁	d ₃	b	L	Form	
													A	B
45	50	44	47	15	35	20	8	20	13,5	12	65	150	■	■
95	75											200	■	■
145	100											250	■	■
195	125											300	■	■
45	50	52	57	24	60	15	15	26	17,5	16	125	150	■	■
95	75											200	■	■
145	100											250	■	■
195	125											300	■	■

1286.3

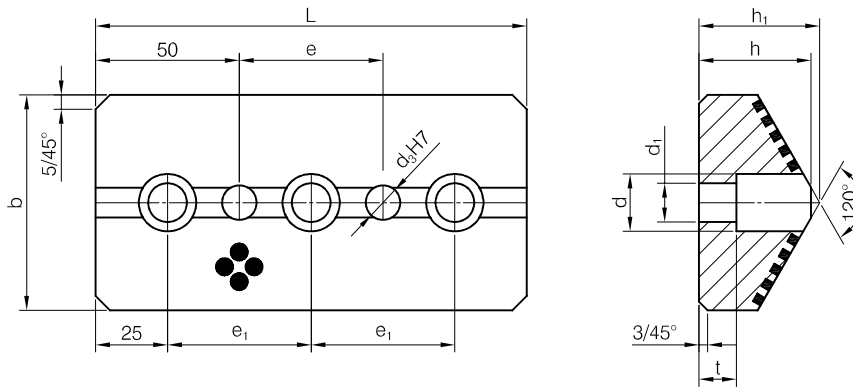
NAAMS

Prismenführungen, Bronze mit Festschmierstoff, Gleitstücke aus Stahl
 Prismatic guides, bronze with solid lubricant, sliding blocks steel
 Piastre di scorrimento prismatiche, bronzo con lubrificante solido/acciaio

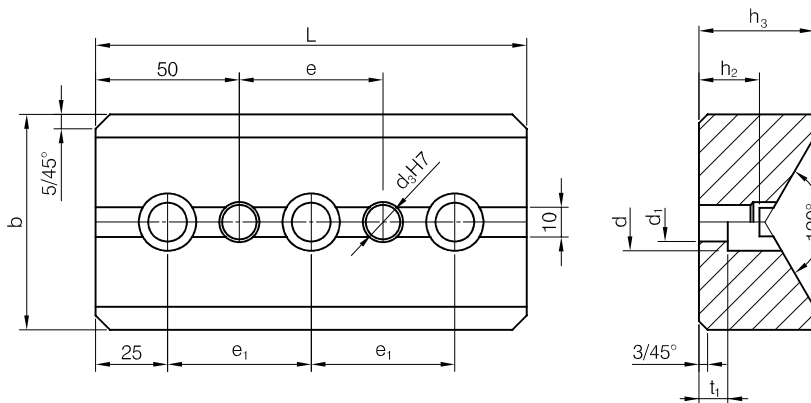
Prizmatična vodila, jeklo/bron s trdim mazivom
 Prizmatická vodítka, bronz s pevným mazivem, kluzný blok z oceli
 Prizmatične vodice, čelik/bronza sa trdim mazivom



Form A



Form B



1286.3 - L x Form_b

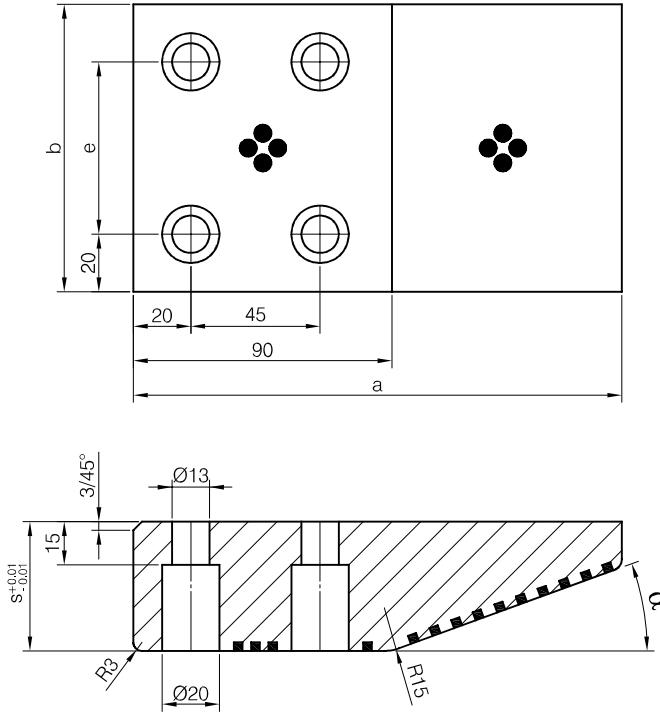
e	e ₁	h	h ₁	h ₂	h ₃	t	t ₁	d	d ₁	d ₃	b	L	Form	
													A	B
50	-	39	42	21	40	13	10	20	13,5	12	75	150	■	■
100												200	■	■
150												250	■	■
200												300	■	■
50	-	52	57	27	60	15	15	26	17,5	16	125	150	■	■
100												200	■	■
150												250	■	■
200												300	■	■

1287

VDI 3357

Überlaufkeile, Bronze mit Festschmierstoff
Centering guide pads, bronze with solid lubricant
Cunei di scorrimento, bronzo con lubrificante solido

Drnsne plošče, bron s trdim mazivom
Středící vodící tyče, bronz s pevným mazivem
Klizne ploče, bronz sa tvrdim mazivom



1287 - b x a

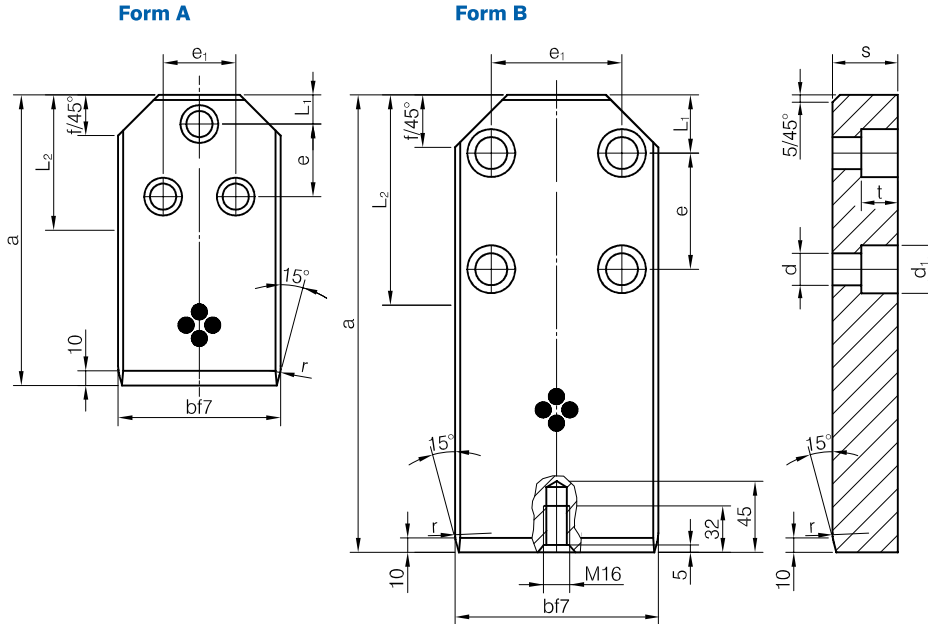
e	s	α	b	a
60	45	20	100	170
		30		150
	60	170		
85	45	20	125	170
		30		150
	60	170		
110	45	20	150	170
		30		150
	60	170		
160	45	20	200	170
		30		150
	60	170		

1288

VDI 3387

Führungslachen, Bronze mit Festschmierstoff
Sliding plates, bronze with solid lubricant
Piastré di scorrimento, bronzo con lubrificante solido

Drzne plošče, bron s trdim mazivom
Kluzné desky, bronz s pevným mazivom
Klizne ploče, bronza sa trdým mazivom



1288 - b x a x s

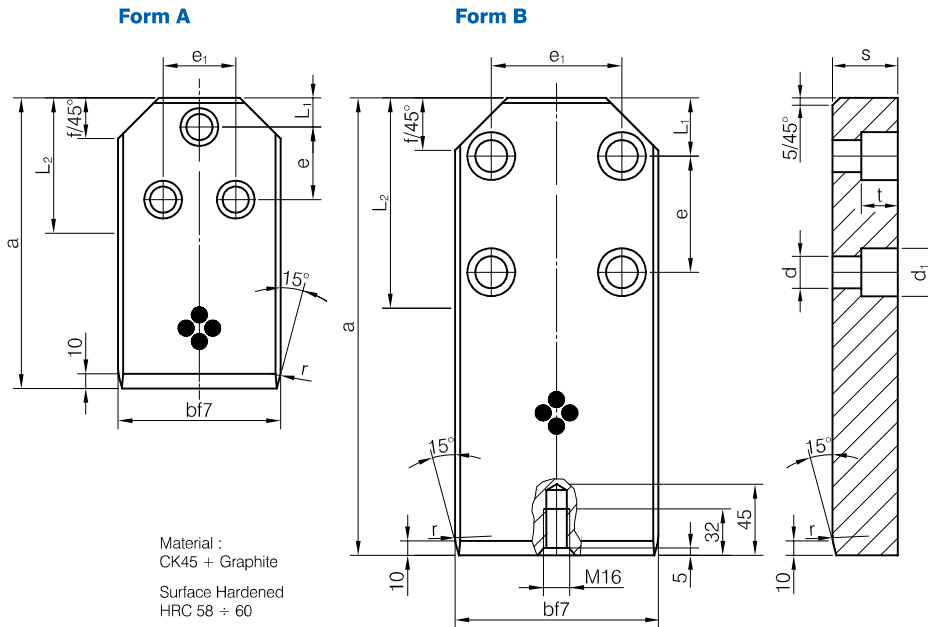
e	e ₁	L ₁	L ₂	f	d	d ₁	t	r	b	a	s	Form
50	36	20	90	18	14	20	16	16	63	180	25	A
										200	36	
			224	25								
			180									
	200	45										
	224		36									
	250	45										
	200		36									
224	45											
250		45										
80	90		40	150	36	22	33	25,5	31,5	140	315	56
		355										
		400										
		190		315	45							
				400	56							
				315	71							
160	160	250	26	40	30,5	240	500	56				
							630	71				
							500	90				
							630					

1288.1

VDI 3387

Führungslachen, Stahl mit Festschmierstoff
Sliding plates, steel with solid lubricant
Piastrе di scorrimento, acciaio con lubrificante solido

Ploščato vodilo
Kluzné desky, ocel s pevným mazivom
Klizne ploče, čelik sa tvrdim mazivom



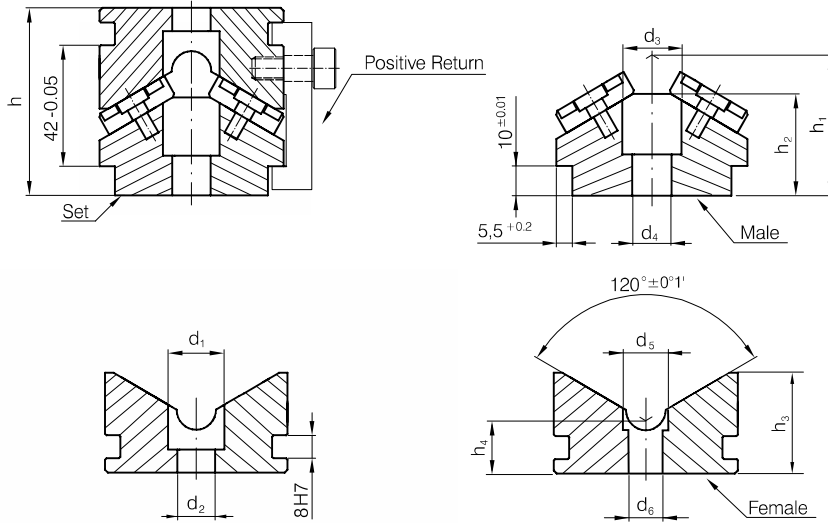
1288.1 - b x a x s

e	e ₁	L ₁	L ₂	f	d	d ₁	t	r	b	a	s	Form
50	36	20	90	18	14	20	16	16	63	180 200 224	36	A
									71	180 200 224	36	
									90	200 224 250	45	
	50		100	28	18	26	21	25	90	200 224 250	45	
									112	200 224 250	45	
									140	315 400	56	
80	90	40	150	36	22	33	25,5	31,5	190	315 400	45	B
									190	315 400	56	
									240	500 630	56	
160	160		250			26	40	30,5	240	500 630	56	

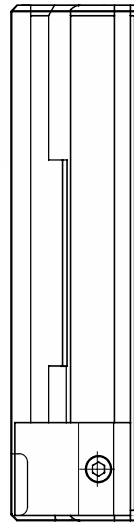
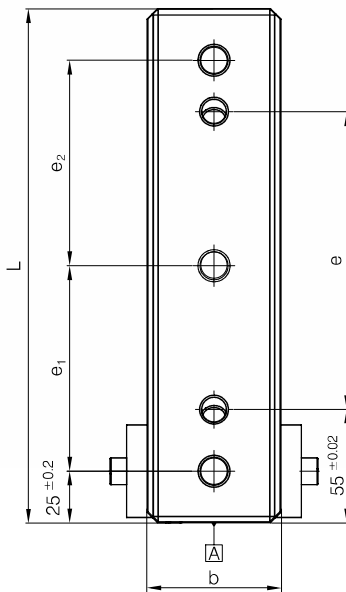
1289.1

Prismenführungssatz mit Austauschbaren Gleitleisten und Zwangsrückholung
 V Driver Sets with Replaceable Inserts with Positive Return
 Guida a V con piastre di scorrimento intercambiabili e ritorno di sicurezza

V blok - vodilní set
 Prizmatické vedení s výměnnými kluznými lištami
 V blok - vodečí set



Gesintertes Material
 Bronze mit Festschmierstoff
 Bronze with solid Lubricant
 Bronzo con lubrificante solido
 Bron s trdim mazivom
 Bronz samomazné
 Bron sa grafitnim mazivom



Part Type

S	Set
M	Male
F	Female

1289.1 - S x k

1289.1 - M x k

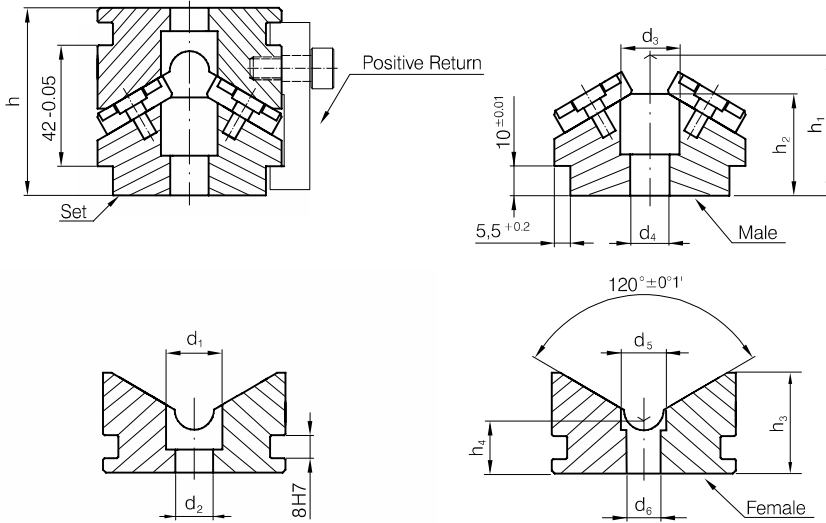
1289.1 - F x k

b	h	L	e ₁	e ₂	e	h ₁	h ₂	h ₃	h ₄	d ₁	d ₂	d ₃	d ₄	d ₅	d ₆	k
h ₆	±0.05	-0.2	±0.12	±0.12	±0.01		±0.05	±0.2	±0.01	H13	H13	H13	H13	H13	H7	
65	65	150	-	100	45	47	34	35	18	20	13,5	13,5	20	16	12	0615
65	65	200	-	150	95	47	34	35	18	20	13,5	13,5	20	16	12	0620
65	65	250	100	100	145	47	34	35	18	20	13,5	13,5	20	16	12	0625
65	65	300	125	125	195	47	34	35	18	20	13,5	13,5	20	16	12	0630
125	85	150	-	100	45	57	44	60	28	26	17,5	18	26	20	16	1215
125	85	200	-	150	95	57	44	60	28	26	17,5	18	26	20	16	1220
125	85	250	100	100	145	57	44	60	28	26	17,5	18	26	20	16	1225
125	85	300	125	125	195	57	44	60	28	26	17,5	18	26	20	16	1230

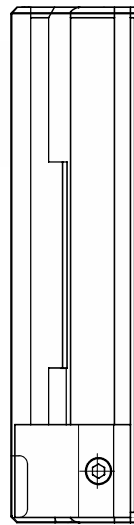
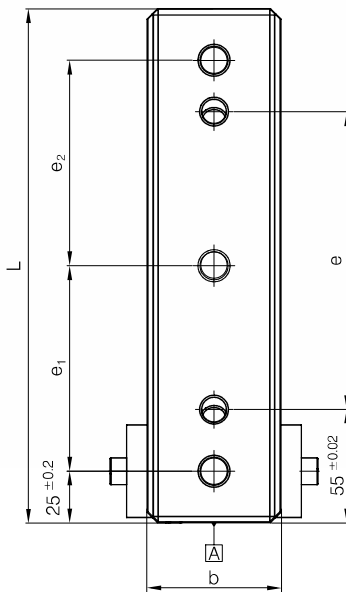
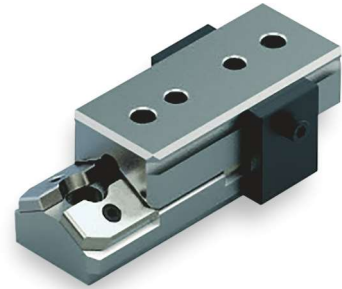
1289.3

Prismenführungssatz mit Austauschbaren Gleitleisten und Zwangsrückholung
 V Driver Sets with Replaceable Inserts with Positive Return
 Guida a V con piastre di scorrimento intercambiabili e ritorno di sicurezza

V blok - vodilni set
 Prizmatické vedení s výměnnými kluznými lištami
 V blok - vodečí set



Gesintertes Material
 Sintered Material
 Materiale sinterizzato
 Sintran material
 Sinterovan í materiál
 Sinterovani materijal



Part Type

S	Set
M	Male
F	Female

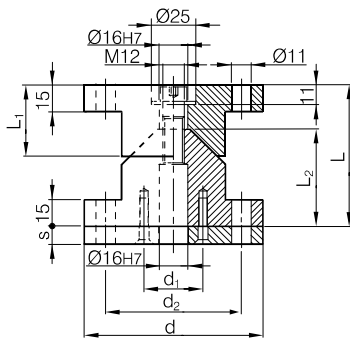
- 1289.3 - S x k
- 1289.3 - M x k
- 1289.3 - F x k

b h6	h ±0.05	L -0.2	e ₁ ±0.12	e ₂ ±0.12	e ±0.01	h ₁	h ₂ ±0.05	h ₃ ±0.2	h ₄ ±0.01	d ₁ H13	d ₂ H13	d ₃ H13	d ₄ H13	d ₅ H13	d ₆ H7	k
65	65	150	-	100	45	47	34	35	18	20	13,5	13,5	20	16	12	0615
65	65	200	-	150	95	47	34	35	18	20	13,5	13,5	20	16	12	0620
65	65	250	100	100	145	47	34	35	18	20	13,5	13,5	20	16	12	0625
65	65	300	125	125	195	47	34	35	18	20	13,5	13,5	20	16	12	0630
125	85	150	-	100	45	57	44	60	28	26	17,5	18	26	20	16	1215
125	85	200	-	150	95	57	44	60	28	26	17,5	18	26	20	16	1220
125	85	250	100	100	145	57	44	60	28	26	17,5	18	26	20	16	1225
125	85	300	125	125	195	57	44	60	28	26	17,5	18	26	20	16	1230

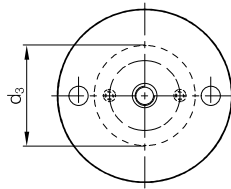
1290

Zentriereinheiten mit Abstimmsscheiben
 Locating Cones
 Distanziatori con superficie conica di centraggio con disco di aggiustaggio

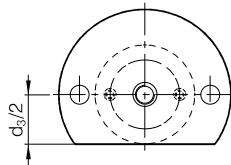
Centrirni elementi s prilagodljivo ploščico
 Středící jednotky
 Centrirni elementi sa prilagodno ploščico



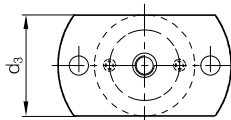
Form A



Form B



Form C



1290 - d x Form x s

L ₁	L ₂	d ₁	d ₂	d ₃	L ±0.05	d	Form	S
40	55	40,5	76	58	80	100	A	5,5
50	65	50,5	96	78	90	120	A	5,5
40	55	40,5	76	58	80	100	B	5,5
50	65	50,5	96	78	90	120	B	5,5
40	55	40,5	76	58	80	100	C	5,5
50	65	50,5	96	78	90	120	C	5,5
40	55	40,5	76	58	80	100	A	10
50	65	50,5	96	78	90	120	A	10
40	55	40,5	76	58	80	100	B	10
50	65	50,5	96	78	90	120	B	10
40	55	40,5	76	58	80	100	C	10
50	65	50,5	96	78	90	120	C	10
40	55	40,5	76	58	80	100	C	10,5
50	65	50,5	96	78	90	120	C	10,5

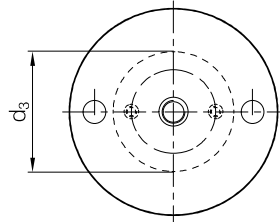
- andere Normen auf Anfrage (FCA, VW/AUDI)
- other standards upon request (FCA, VW/AUDI)
- altri standard su richiesta (FCA, VW/AUDI)
- drugi standardi na povpraševanje (FCA, VW/AUDI)
- další normy na poptávku (FCA, VW/AUDI)
- drugi standardi na zahtev (FCA, VW/AUDI)

1290.1

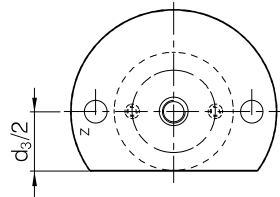
Abstimscheiben
Shim Plates
Dischi di aggiustaggio

Prilagodne ploščice
Distančni podložky
Prilagodne pločice

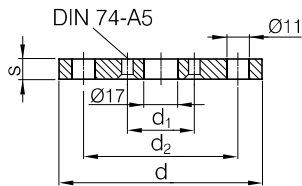
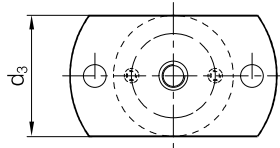
Form A



Form B



Form C



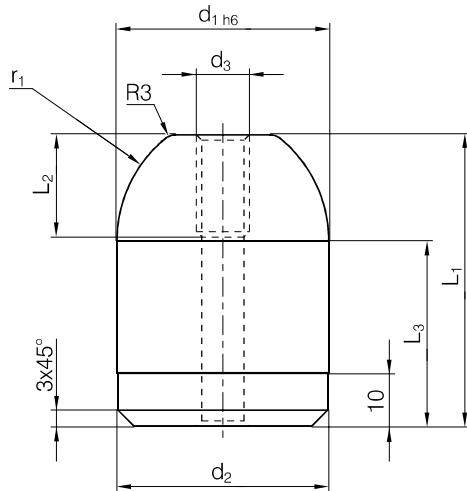
1290.1 - Form x s

d ₁	d ₂	d ₃	d	Form	s
40,5	76	58	100	A	5,5
50,5	96	78	120	A	5,5
40,5	76	58	100	B	5,5
50,5	96	78	120	B	5,5
40,5	76	58	100	C	5,5
50,5	96	78	120	C	5,5
40,5	76	58	100	A	10
50,5	96	78	120	A	10
40,5	76	58	100	B	10
50,5	96	78	120	B	10
40,5	76	58	100	C	10
50,5	96	78	120	C	10
40,5	76	58	100	C	10,5
50,5	96	78	120	C	10,5

1291

Zentrierbolzen
Centering Pins
Perni di posizionamento

Centrinni zatiči
Středící čepy
Centrinni čepovi



1291 - $d_1 \times L_1$

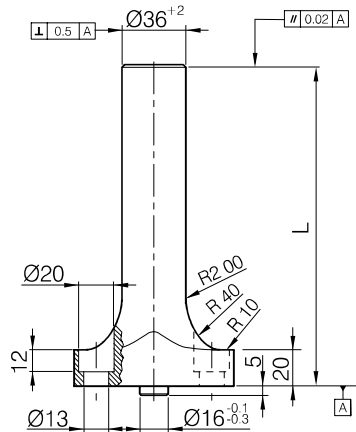
d_2	d_3	L_2	L_3	r_1	d_1	L_1
21,95	M8	16	35	15	22	45
21,95	M8	16	45	15	22	55
31,95	M10	20	35	20	32	50
39,95	M10	20	35	25	40	55
39,95	M10	20	45	25	40	65
39,95	M10	20	65	25	40	85
49,95	M10	20	35	25	50	55
55,95	M10	20	60	30	56	80

- andere Normen auf Anfrage (FCA, VW/AUDI)
- other standards upon request (FCA, VW/AUDI)
- altri standard su richiesta (FCA, VW/AUDI)
- drugi standardi na povpraševanje (FCA, VW/AUDI)
- další normy na poptávku (FCA, VW/AUDI)
- drugi standardi na zahtev (FCA, VW/AUDI)

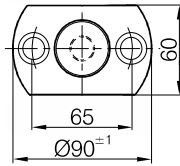
1292

Unterluftbolzen
Air Pins
Candele

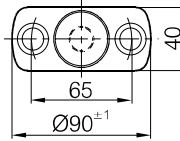
Spodnji distančniki
Přítlačné čepy
Vazdušni čepovi



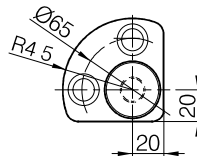
Form A



Form B



Form C



1292 - Form x L

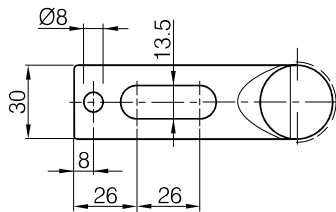
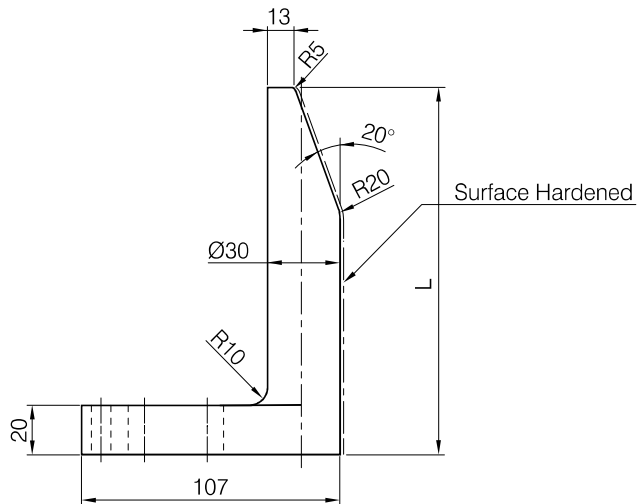
Max.Load (kN)	L ±0.05	Max.Load (kN)	L ±0.05	Max.Load (kN)	L ±0.05
50	150	50	215	50	280
	155		220		285
	160		225		290
	165		230		295
	170		235		300
	175		240		310
	180		245		320
	185		250		330
	190		255		340
	195		260		350
	200		265		360
	205		270		
210	275				

- andere Normen auf Anfrage (BMW, MERCEDEZ-BENZ)
- other standards upon request (BMW, MERCEDEZ-BENZ)
- altri standard su richiesta (BMW, MERCEDEZ-BENZ)
- drugi standardi na povpraševanje (BMW, MERCEDEZ-BENZ)
- další normy na poptávku (BMW, MERCEDEZ-BENZ)
- drugi standardi na zahtev (BMW, MERCEDEZ-BENZ)

1293.1

Einweiseren, Gehärtet
Gages, Hardened
Tastatori a allineamneto, temprati

Pozicionerji pločevine, kaljeni
Naváděcí doraz, kalené
Pločice za pozicioniranje, kaljeni



1293.1 - L

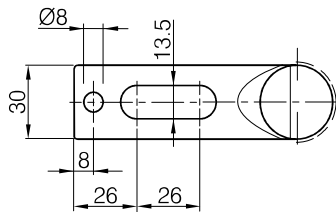
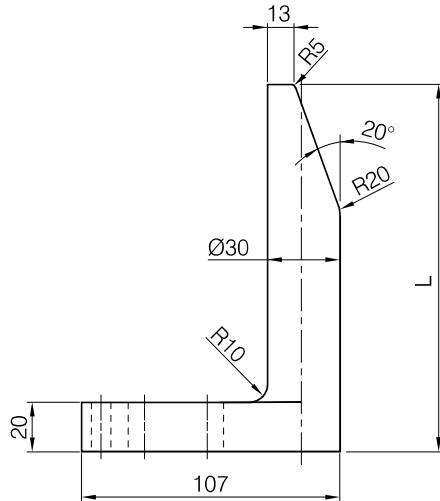
L
65
90
120
150
180
250
300
350

- andere Normen auf Anfrage (BMW, MERCEDEZ-BENZ, CW/AUDI, FCA, FORD, OPEL)
- other standards upon request (BMW, MERCEDEZ-BENZ, CW/AUDI, FCA, FORD, OPEL)
- altri standard su richiesta (BMW, MERCEDEZ-BENZ, CW/AUDI, FCA, FORD, OPEL)
- drugi standardi na povpraševanje (BMW, MERCEDEZ-BENZ, CW/AUDI, FCA, FORD, OPEL)
- další normy na poptávku (BMW, MERCEDEZ-BENZ, CW/AUDI, FCA, FORD, OPEL)
- drugi standardi na zahtev (BMW, MERCEDEZ-BENZ, CW/AUDI, FCA, FORD, OPEL)

1293.2

Einweiseren
Gages
Tastatori a allineamento, non temprati

Pozicionerji pločevine, nekaljeni
Naváděcí doraz, nekalené
Pločice za pozicioniranje, nekaljeni



1293.1 - L

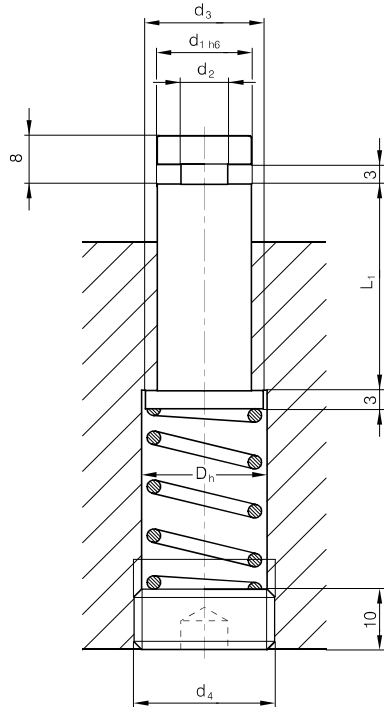
L
65
90
120
150
180
250
300
350

- andere Normen auf Anfrage (BMW, MERCEDEZ-BENZ, CW/AUDI, FCA, FORD, OPEL)
- other standards upon request (BMW, MERCEDEZ-BENZ, CW/AUDI, FCA, FORD, OPEL)
- altri standard su richiesta (BMW, MERCEDEZ-BENZ, CW/AUDI, FCA, FORD, OPEL)
- drugi standardi na povpraševanje (BMW, MERCEDEZ-BENZ, CW/AUDI, FCA, FORD, OPEL)
- další normy na poptávku (BMW, MERCEDEZ-BENZ, CW/AUDI, FCA, FORD, OPEL)
- drugi standardi na zahtev (BMW, MERCEDEZ-BENZ, CW/AUDI, FCA, FORD, OPEL)

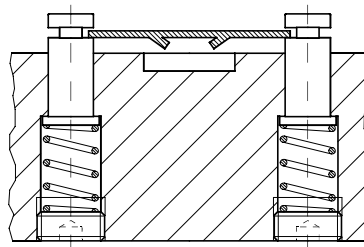
1299

Streifenführungbolzen
Lifter pins for press tool strips
Spine di guida della striscia

Vodilni sorniki
Vodící kolíky pro vedení pásu
Vodíče trake



Einbaubeispiel:
Mounting Example:
Esempio di montaggio:
Primer vgradnje:
Příklad montáže:
Primer ugradnje:



1299 - $d_1 \times L_1$

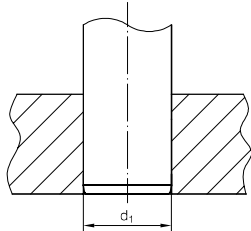
d_2	d_3	D_h	d_4	d_1	L_1
5	10	10,5	M12 x 1,5	8	20
					25
					32
					40
6	12	12,5	M14 x 1,5	10	25
					32
					40
					50
7	16	16,5	M18 x 1,5	13	25
					32
					40
					50
8	20	20,5	M22 x 1,5	16	32
					40
					40
					50

INFO

Einbau Richtlinien Maßtabellen - Toleranzen
 Assembly of Guide Elements - Tolerances
 Montaggio degli elementi guida - tolleranze

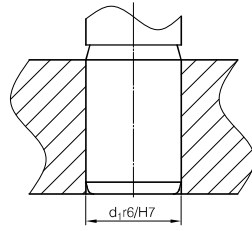
Vgradnja vodilnih elementov - tolerance
 Montáž vodičích dílů - tolerance
 Ugradnja vodećih elemenata - tolerancije

1200 ISO



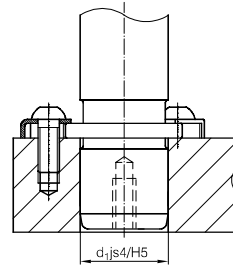
d ₁	D
10 - 11 - 12	-0,015 -0,025
15 - 16	
19 - 20	
24 - 25	
30 - 32	
38 - 40	
48 - 50	
60 - 63	

1205 ISO



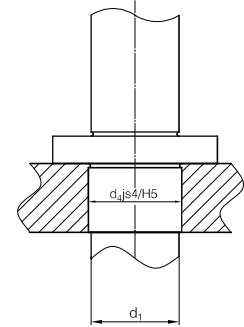
d ₁	D
25	+0,021 0
32	+0,025 0
40	
50	
63	+0,030 0
80	+0,035 0
100	
125	+0,040 0
160	

1210 ISO



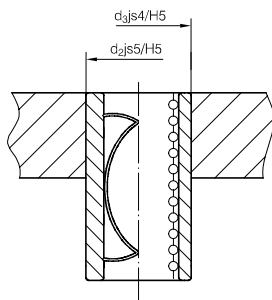
d ₁	D
15 - 16	+0,008 0
19 - 20	+0,009 0
24 - 25	+0,009 0
30 - 32	+0,011 0
38 - 40	+0,011 0
48 - 50	+0,013 0
60 - 63	+0,013 0
80	+0,013 0

1215 ISO

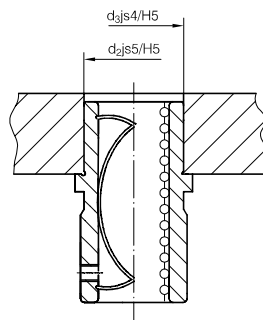


d ₁	d ₄	D
12	13	+0,008 0
16	18	+0,008 0
19	22	+0,009 0
25	26	+0,009 0
32	34	+0,011 0
40	42	+0,011 0

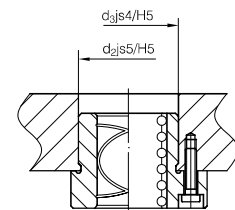
1230 ISO/1240 ISO/1250 ISO



1231_ ISO/1241_ ISO/1251_ ISO



1232_ ISO/1242_ ISO/1252_ ISO



d ₁	10 - 11 - 12	15 - 16	19 - 20	24 - 25	30 - 32	38 - 40	48 - 50	60 - 63	80
d ₂	22	28	32	40	48	58	70	85	95,7/105
d ₃	22/26	28	32	40	48	58	70	85	105
	+0,009 0	+0,009 0	+0,011 0	+0,011 0	+0,011 0	+0,013 0	+0,013 0	+0,015 0	+0,015 0

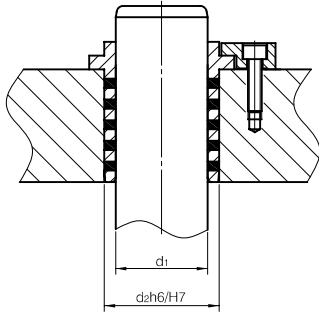
D - Bohrung / Bore / Foro / Izvrtina / Otvor / Rupa

INFO

Einbau Richtlinien Maßtabellen - Toleranzen
 Assembly of Guide Elements - Tolerances
 Montaggio degli elementi guida - tolleranze

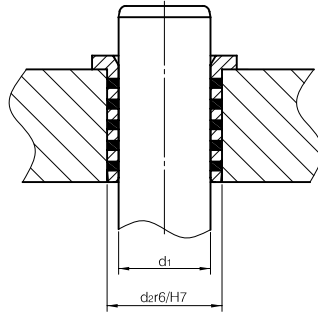
Vgradnja vodilnih elementov - tolerance
 Montáž vodičích dílů - Tolerance
 Ugradnja vodećih elemenata - tolerancije

1270/1270.1



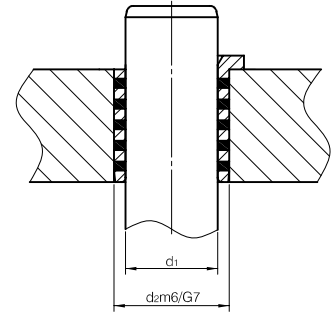
d ₁	d ₂	D
24/25	32/35	+0,025 0
30/32	40/42	
38/40/42	50	
48/50/52	63	+0,03 0
60/63	80	
80	100	+0,035 0
100	125	+0,04 0
125	160	
160	200	+0,046 0

1271



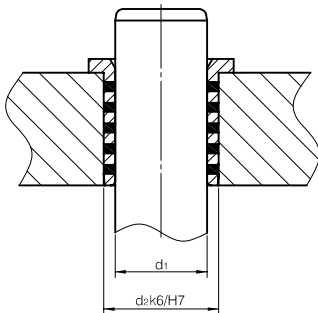
d ₁	d ₂	D
10-12	14-18	+0,018 0
13-20	19-30	+0,021 0
25-40	35-50	+0,025 0
45-63	55-75	+0,03 0
70-100	85-120	+0,035 0
120	140	+0,04 0

1272/1272.1/1272.2



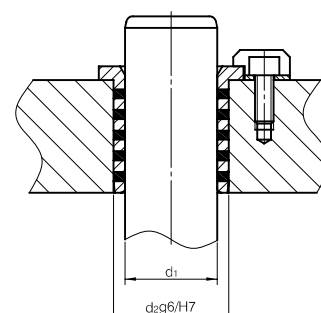
d ₁	d ₂	D
8-12	12-18	+0,024 +0,006
13-20	19-30	+0,028 +0,007
25-40	33-50	+0,034 +0,009
40-65	55-80	+0,04 +0,01
70-100	85-120	+0,047 +0,012
110-160	130-180	+0,054 +0,014

1273



d ₁	d ₂	D
9/10	14	+0,018 0
14/15	20	+0,025 0
18/20	26	
22/24	30	
30/32	42	+0,025 0
40/42	54	+0,03 0

1274/1274.1



d ₁	d ₂	D
25/32/40	32/35	+0,025 0
50/63	63	+0,03 0
80	100	+0,035 0
100/125	125/160	+0,04 0

D - Bohrung / Bore / Foro / Izvrtina / Otvor / Rupa

INFO

