




**A** Säulenführungsgestelle  
Die sets  
Portastampi  
Jarmi  
Vodící stojánky  
Set ploča

**B** Führungselemente  
Guide elements  
Elementi di guida  
Vodilni elementi  
Vodící elementy  
Vodeći elementi



**C** Schneidelemente  
Cutting elements  
Elementi di taglio  
Rezilni elementi  
Střížné díly  
Rezni elementi



**D** Federelemente  
Springs & elastomers  
Molle ed elastomeri  
Vzmeti in elastomeri  
Pružiny a elastomery  
Opruge i poliuretani

**E** Zubehör  
Accessories  
Accessori  
Pripomočki  
Příslušenství  
Vezni elementi

**F** Info

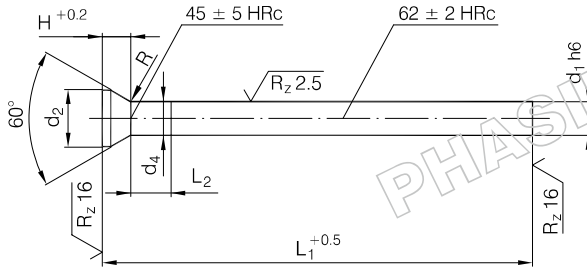


1300.2

DA-HWS  
DIN 9861/1

Schneidstempel mit konischem Kopf  
Punches with conical head  
Punzoni con testa conica

Rezilni pestiči s konično glavou  
Razníky s kuželovou hlavou  
Probojci sa konusnom glavom



Mat.: HWS



1300.2 - d<sub>1</sub> x L<sub>1</sub>

d <sub>2</sub>	H	L <sub>2</sub>	r	d <sub>4</sub>	d <sub>1</sub>	L <sub>1</sub> =71	L <sub>1</sub> =80	L <sub>1</sub> =90	L <sub>1</sub> =100	
1,6	1,01	5	0,2 <sup>+0,2</sup>	d <sub>1</sub> <sup>+0,02</sup>	0,90	■	■			
1,8	1,19		0,4 <sup>+0,3</sup>	d <sub>1</sub> <sup>+0,03</sup>	1,00	■	■			
	1,15				1,05	■	■	■	■	
	1,11				1,10	■	■	■	■	
	1,06				1,15	■	■	■	■	
2,0	1,19				1,20	■	■	■	■	
	1,15				1,25	■	■	■	■	
	1,11				1,30	■	■	■	■	
	1,06				1,35	■	■	■	■	
2,2	1,19				1,40	■	■	■	■	■
	1,15				1,45	■	■	■	■	■
	1,11				1,50	■	■	■	■	■
	1,06				1,55	■	■	■	■	■
2,5	1,28				1,60	■	■	■	■	■
	1,24				1,65	■	■	■	■	■
	1,19				1,70	■	■	■	■	■
	2,8				1,37	1,80	■	■	■	■
1,32					1,85	■	■	■	■	■
1,28					1,90	■	■	■	■	■
1,24					1,95	■	■	■	■	■
3,0	1,37	2,00			■	■	■	■	■	
	1,32	2,05	■	■	■	■	■			
	3,2	1,45	2,10	■	■	■	■	■		
		1,41	2,15	■	■	■	■	■		
1,37		2,20	■	■	■	■	■			
1,32		2,25	■	■	■	■	■			
3,5	1,54	2,30	■	■	■	■	■			
	1,50	2,35	■	■	■	■	■			
	1,45	2,40	■	■	■	■	■			
	1,41	2,45	■	■	■	■	■			
	1,37	2,50	■	■	■	■	■			
	1,32	2,55	■	■	■	■	■			
4,0	1,71	2,60	■	■	■	■	■			
	1,67	2,65	■	■	■	■	■			
	1,63	2,70	■	■	■	■	■			
	1,58	2,75	■	■	■	■	■			
	1,54	2,80	■	■	■	■	■			
	1,50	2,85	■	■	■	■	■			
1,45	2,90	■	■	■	■	■				
4,5	1,80	3,00	■	■	■	■	■			
	1,76	3,05	■	■	■	■	■			
	1,71	3,10	■	■	■	■	■			
	1,67	3,15	■	■	■	■	■			
	1,63	3,20	■	■	■	■	■			
	1,58	3,25	■	■	■	■	■			
	1,54	3,30	■	■	■	■	■			
	1,50	3,35	■	■	■	■	■			
1,45	3,40	■	■	■	■	■				
		0,6 <sup>+0,4</sup>								



1300.2

DA-HWS  
DIN 9861/1

Schneidstempel mit konischem Kopf  
Punches with conical head  
Punzoni con testa conica

Rezilni pestiči s konično glavo  
Razníky s kuželovou hlavou  
Probojci sa konusnom glavom



1300.2 - d<sub>1</sub> x L<sub>1</sub>

d <sub>2</sub>	H	L <sub>2</sub>	r	d <sub>4</sub>	d <sub>1</sub>	L <sub>1</sub> =71	L <sub>1</sub> =80	L <sub>1</sub> =90	L <sub>1</sub> =100
5,0	1,80	5	0,6 <sup>+0,4</sup>	d <sub>1</sub> <sup>+0,03</sup>	3,50	■	■		
	1,76				3,55	■	■		
	1,71				3,60	■	■	■	■
	1,67				3,65	■	■		
	1,63				3,70	■	■	■	■
	1,58				3,75	■	■		
	1,54				3,80	■	■	■	■
	1,50				3,85	■	■		
	1,45				3,90	■	■	■	■
	1,41				3,95	■	■		
5,5	1,80	5	0,6 <sup>+0,4</sup>	d <sub>1</sub> <sup>+0,03</sup>	4,00	■	■		
	1,76				4,05	■	■		
	1,71				4,10	■	■	■	■
	1,67				4,15	■	■		
	1,63				4,20	■	■		
	1,58				4,25	■	■		
	1,54				4,30	■	■		
	1,45				4,40	■	■		
6,0	1,80	6	0,6 <sup>+0,4</sup>	d <sub>1</sub> <sup>+0,03</sup>	4,50		■		
	1,76				4,55	■	■		
	1,71				4,60	■	■		
	1,63				4,70	■	■	■	■
	1,58				4,75	■	■		
	1,54				4,80	■	■	■	■
	1,50				4,85	■	■		
	1,45				4,90	■	■	■	■
	1,41				4,95	■	■		
	6,5				1,80	6	0,6 <sup>+0,4</sup>	d <sub>1</sub> <sup>+0,03</sup>	5,00
1,76		5,05	■	■					
1,71		5,10	■	■	■				■
1,63		5,20	■	■					
1,54		5,30	■	■					
1,50		5,35	■	■					
1,45		5,40	■	■	■				■
1,41		5,45	■	■					
7,0	1,80	6	0,6 <sup>+0,4</sup>	d <sub>1</sub> <sup>+0,03</sup>	5,50		■		
	1,76				5,55	■	■		
	1,71				5,60	■	■	■	■
	1,67				5,65	■	■		
	1,63				5,70	■	■	■	■
	1,58				5,75	■	■		
	1,54				5,80	■	■	■	■
	1,50				5,85	■	■		
	1,45				5,90	■	■	■	■
	1,41				5,95	■	■		
8,0	2,23	6	0,6 <sup>+0,4</sup>	d <sub>1</sub> <sup>+0,03</sup>	6,00		■		
	2,19				6,05	■	■		
	2,15				6,10	■	■	■	■
	2,10				6,15	■	■		
	2,06				6,20	■	■		
	2,02				6,25	■	■		
	1,93				6,35	■	■		
	1,89				6,40	■	■	■	■
1,84	6,45	■	■						
9,0	3,17	6	1,0 <sup>+0,5</sup>	d <sub>1</sub> <sup>+0,04</sup>	6,50				
	2,73				7,00				
	2,46				7,20				
10,0	3,17	10	1,0 <sup>+0,5</sup>	d <sub>1</sub> <sup>+0,04</sup>	7,50				
	2,73				8,00				
11,0	3,17	10	1,0 <sup>+0,5</sup>	d <sub>1</sub> <sup>+0,04</sup>	8,50				
	2,73				9,00				
12,0	3,17	10	1,0 <sup>+0,5</sup>	d <sub>1</sub> <sup>+0,04</sup>	9,50	■	■		
	2,73				10,00				
	2,46				10,20	■	■		
13,0	3,17	10	1,0 <sup>+0,5</sup>	d <sub>1</sub> <sup>+0,04</sup>	10,50	■	■		
	2,73				11,00				

PHASING OUT

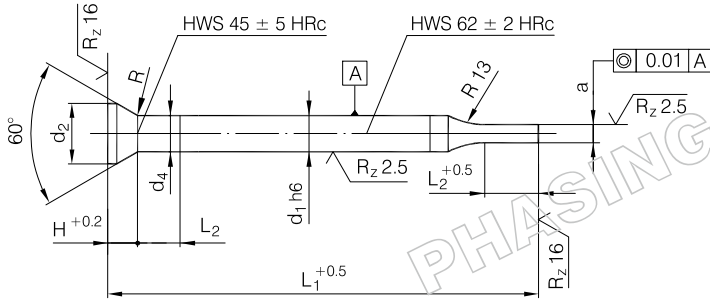


1301.2

CA-HWS  
DIN 9861/2

Schneidstempel mit konischem Kopf, mit abgesetztem Schaft  
Punches with conical head, stepped  
Punzoni con testa conica, ribassati

Rezilni pestiči s konično glavo, reducirani  
Razníky s kuželovou hlavou, osazené  
Probojci sa konusnom glavom, redukovaní



Mat.: HWS

Form B	Form C			<ul style="list-style-type: none"> <li>• Abmessungen auf Anfrage</li> <li>• dimensions upon request</li> <li>• misure su richiesta</li> <li>• dimenzije na povpraševanje</li> <li>• rozměry na poptávku</li> <li>• dimenzije na zahtev</li> </ul>
<b>Typ: 01</b> 	<b>02</b> 	<b>03</b> 	<b>04</b> 	<b>α (STD=0°)</b> 
	<b>05</b> 	<b>06</b> 	<b>07</b> 	



1301.2 - d<sub>1</sub> x L<sub>1</sub> / Typ\_ x a x b x R x L<sub>2</sub> x α

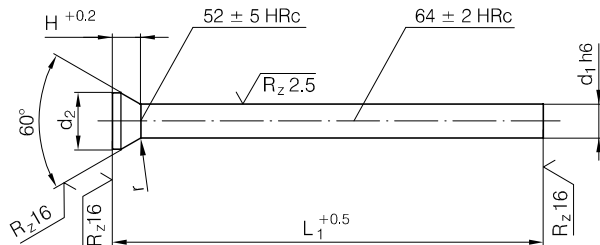
d <sub>2</sub>	r	H	d <sub>1</sub>	L <sub>1</sub> =71	L <sub>1</sub> =80	L <sub>1</sub> =100	Form B	L <sub>2</sub>	G <sub>max</sub>	b <sub>min</sub>
							a			
2,2	0,4 <sup>+0.3</sup>	1,11	1,5	■	■	■	0,50 - 1,40	7	1,4	0,50
3,0		1,37	2,0	■	■	■	0,50 - 1,90	7	1,9	0,50
4,5		1,80	3,0	■	■	■	1,60 - 2,90	7   10	2,9	1,60
5,5	0,6 <sup>+0.4</sup>	1,80	4,0	■	■	■	2,50 - 3,90	7   10	3,9	2,50

1310.3

D-HSS ISO 6752  
DIN 9861/1

Schneidstempel mit konischem Kopf  
Punches with conical head  
Punzoni con testa conica

Rezilni pestiči s konično glavo  
Raznički s kuželovou hlavou  
Probojci sa konusnom glavom



Mat.: HSS



1310.3 - d<sub>1</sub> x L<sub>1</sub>

d <sub>2</sub>	H	r	d <sub>1</sub>	L <sub>1</sub> =71	L <sub>1</sub> =80	L <sub>1</sub> =100	d <sub>2</sub>	H	r	d <sub>1</sub>	L <sub>1</sub> =71	L <sub>1</sub> =80	L <sub>1</sub> =100
0,9	0,55	0,2 <sup>+0,2</sup>	0,5	■	■	■	6,0	1,45	0,6 <sup>+0,4</sup>	4,9	■	■	■
1,1	0,63		0,6	■	■	■	5,0	1,80		5,0	■	■	■
1,3	0,72		0,7	■	■	■	1,71	5,1		■	■	■	
1,4	0,92		0,8	■	■	■	1,63	5,2		■	■	■	
1,6	1,01	0,9	■	■	■	1,54	5,3	■		■	■		
1,8	1,19	1,0	■	■	■	1,45	5,4	■		■	■		
1,8	1,11	1,1	■	■	■	7,0	1,80	5,5	■	■	■		
2,0	1,19	1,2	■	■	■	1,71	5,6	■	■	■			
2,0	1,11	1,3	■	■	■	1,63	5,7	■	■	■			
2,2	1,19	1,4	■	■	■	7,0	1,54	5,8	■	■	■		
2,2	1,11	1,5	■	■	■	1,45	5,9	■	■	■			
2,5	1,28	1,6	■	■	■	8,0	2,23	6,0	■	■	■		
2,5	1,19	1,7	■	■	■	2,15	6,1	■	■	■			
2,8	1,37	1,8	■	■	■	2,06	6,2	■	■	■			
2,8	1,28	1,9	■	■	■	1,97	6,3	■	■	■			
3,0	1,37	2,0	■	■	■	1,89	6,4	■	■	■			
3,2	1,45	2,1	■	■	■	9,0	3,17	6,5	■	■	■		
3,2	1,37	2,2	■	■	■	2,73	7,0	■	■	■			
3,5	1,54	2,3	■	■	■	10,0	3,17	7,5	■	■	■		
3,5	1,45	2,4	■	■	■	2,73	8,0	■	■	■			
3,5	1,37	2,5	■	■	■	11,0	3,17	8,5	■	■	■		
4,0	1,71	2,6	■	■	■	2,73	9,0	■	■	■			
4,0	1,63	2,7	■	■	■	12,0	3,17	9,5	■	■	■		
4,0	1,54	2,8	■	■	■	2,73	10,0	■	■	■			
4,0	1,45	2,9	■	■	■	13,0	3,17	10,5	■	■	■		
4,5	1,80	3,0	■	■	■	2,73	11,0	■	■	■			
4,5	1,71	3,1	■	■	■	14,0	3,17	11,5	■	■	■		
4,5	1,63	3,2	■	■	■	2,73	12,0	■	■	■			
4,5	1,54	3,3	■	■	■	15,0	3,17	12,5	■	■	■		
4,5	1,45	3,4	■	■	■	2,73	13,0	■	■	■			
5,0	1,80	3,5	■	■	■	16,0	3,67	13,5	■	■	■		
5,0	1,71	3,6	■	■	■	3,23	14,0	■	■	■			
5,0	1,63	3,7	■	■	■	17,0	3,67	14,5	■	■	■		
5,0	1,54	3,8	■	■	■	3,23	15,0	■	■	■			
5,0	1,45	3,9	■	■	■	18,0	3,67	15,5	■	■	■		
5,5	1,80	4,0	■	■	■	3,23	16,0	■	■	■			
5,5	1,71	4,1	■	■	■	19,0	3,67	16,5	■	■	■		
5,5	1,63	4,2	■	■	■	3,23	17,0	■	■	■			
5,5	1,54	4,3	■	■	■	20,0	3,67	17,5	■	■	■		
5,5	1,45	4,4	■	■	■	3,23	18,0	■	■	■			
6,0	1,80	4,5	■	■	■	21,0	3,67	18,5	■	■	■		
6,0	1,71	4,6	■	■	■	3,23	19,0	■	■	■			
6,0	1,63	4,7	■	■	■	22,0	3,67	19,5	■	■	■		
6,0	1,54	4,8	■	■	■	3,23	20,0	■	■	■			

1310.4

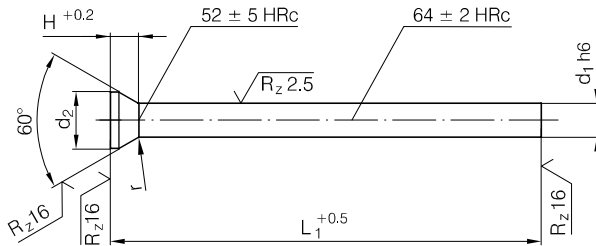
D-ASP ISO 6752  
DIN 9861/1

Schneidstempel mit konischem Kopf  
Punches with conical head  
Punzoni con testa conica

Rezilni pestiči s konično glavo  
Razníky s kuželovou hlavou  
Probojci sa konusnom glavom

1310.6

D-HM ISO 6752  
DIN 9861/1



Mat.: ASP, HM



1310.4 - d<sub>1</sub> x L<sub>1</sub>

d <sub>2</sub>	H	r	d <sub>1</sub>	L <sub>1</sub> =71	L <sub>1</sub> =80	L <sub>1</sub> =100	d <sub>2</sub>	H	r	d <sub>1</sub>	L <sub>1</sub> =71	L <sub>1</sub> =80	L <sub>1</sub> =100
1,8	1,19	0,4 <sup>+0,3</sup>	1,0	■	■	■	5,5	1,63	0,6 <sup>+0,4</sup>	4,2	■	■	■
	1,19		1,2	■				4,3		■	■	■	
2,0	1,11		1,3	■	■	■	6,0	1,80		4,5	■	■	■
	1,19		1,4	■				1,71		4,6	■	■	■
2,2	1,11		1,5	■	■	■	6,5	1,63		4,7	■	■	■
	1,28		1,6	■	■	■		1,54		4,8	■	■	■
2,5	1,19		1,7	■	■	■	7,0	1,80		5,0	■	■	■
	1,28		1,8	■	■	■		1,71		5,1	■	■	■
2,8	1,28		1,9	■			7,5	1,63		5,2	■	■	■
	1,37		2,0	■	■	■		1,54		5,3	■	■	■
3,0	1,37		2,1	■	■	■	8,0	1,80		5,5	■	■	■
	1,45		2,2	■	■	■		1,71		5,6	■	■	■
3,5	1,54		2,3	■	■		9,0	2,23	6,0	■	■	■	
	1,45		2,4	■	■	■		2,15	6,1	■	■	■	
3,7	1,37		2,5	■	■	■	10,0	2,06	6,2	■	■	■	
	1,71		2,6	■	■	■		1,89	6,4	■	■	■	
4,0	1,63		2,7	■	■		10,5	3,17	6,5	■	■	■	
	1,54		2,8	■	■	■		2,73	7,0	■	■	■	
4,5	1,45		2,9	■	■	■	11,0	3,17	7,5	■	■	■	
	1,80		3,0	■	■	■		2,73	8,0	■	■	■	
5,0	1,71	3,1	■	■	■	11,5	3,17	8,5	■	■	■		
	1,63	3,2	■	■	■		2,73	9,0	■	■	■		
5,5	1,54	3,3	■	■	■	12,0	3,17	9,5	■	■	■		
	1,45	3,4	■	■	■		2,73	10,0	■	■	■		
5,5	1,80	3,5	■	■	■	12,5	3,17	10,5	■	■	■		
	1,71	3,6	■	■	■		2,73	11,0	■	■	■		
5,5	1,63	3,7	■	■	■	13,0	3,17	12,0	■	■	■		
	1,54	3,8	■	■	■		2,73	12,5	■	■	■		
5,5	1,45	3,9	■	■	■	13,5	3,17	13,0	■	■	■		
	1,80	4,0	■	■	■		3,23	14,0	■	■	■		
5,5	1,71	4,1	■	■	■	14,0	3,23	14,0	■	■	■		
							3,23	16,0	■	■	■		

- D-HM auf Bestellung machen
- D-HM make to order
- D-HM su ordinazione
- D-HM po naročilu
- D-HM na objednávku
- D-HM po narudžbi

1311.3

C-HSS ISO 9181  
DIN 9861/2

Schneidstempel mit konischem Kopf, mit abgesetztem Schaft  
Punches with conical head, stepped  
Punzoni con testa conica, ribassati

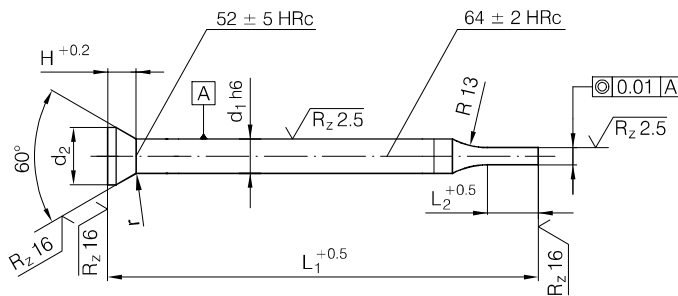
Rezilni pestiči s konično glavou, reducirani  
Razniky s kuželovou hlavou, osazené  
Probojci sa konusnom glavom, redukovani

1311.4

C-ASP ISO 9181  
DIN 9861/2

1311.6

C-HM ISO 9181  
DIN 9861/2



Mat.: HSS, ASP, HM

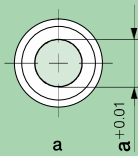


Form B

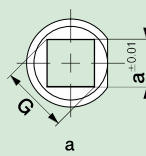
Form C

- Abmessungen auf Anfrage
- dimensions upon request
- misure su richiesta
- dimenzije na povpraševanje
- rozměry na poptávku
- dimenzije na zahtev

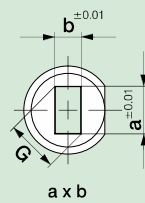
Typ: 01



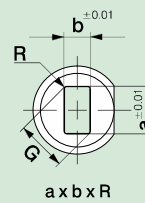
02



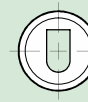
03



04



α (STD=0°)



0°



90°

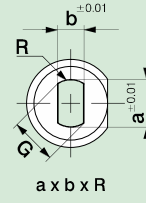


180°

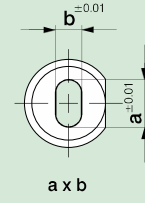


270°

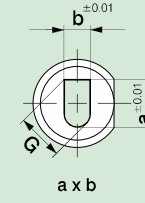
05



06



07



- C-ASP, C-HM auf Bestellung machen
- C-ASP, C-HM make to order
- C-ASP, C-HM su ordinazione
- C-ASP, C-HM po naročilu
- C-ASP, C-HM na objednávku
- C-ASP, C-HM po narudžbi



1311.3

C-HSS ISO 9181  
DIN 9861/2

Schneidstempel mit konischem Kopf, mit abgesetztem Schaft  
Punches with conical head, stepped  
Punzoni con testa conica, ribassati

Rezilni pestiči s konično glavom, reducirani  
Razniky s kuželovou hlavou, osazené  
Probojci sa konusnom glavom, redukovani

1311.4

C-ASP ISO 9181  
DIN 9861/2

1311.6

C-HM ISO 9181  
DIN 9861/2



1311.3 -  $d_1 \times L_1 / \text{Typ}_x \times b \times R \times L_2 \times \alpha$



1311.4 -  $d_1 \times L_1 / \text{Typ}_x \times b \times R \times L_2 \times \alpha$



1311.6 -  $d_1 \times L_1 / \text{Typ}_x \times b \times R \times L_2 \times \alpha$

d <sub>2</sub>	r	H	d <sub>1</sub>	L <sub>1</sub> =71	L <sub>1</sub> =80	L <sub>1</sub> =100	Form B	L <sub>2</sub>			G <sub>max</sub>	b <sub>min</sub>
							a					
2,2	0,4 <sup>+0.3</sup>	1,11	1,5	■	■	■	0,50 - 1,40	7			1,4	0,50
3,0		1,37	2,0	■	■	■	0,50 - 1,90	7			1,9	0,50
4,5	0,6 <sup>+0.4</sup>	1,80	3,0	■	■	■	1,00 - 2,90	7	10		2,9	1,60
5,5		1,80	4,0	■	■	■	1,00 - 3,90	7	10		3,9	2,50
6,5	1,0 <sup>+0.5</sup>	1,80	5,0	■	■	■	1,50 - 4,90	7	10	13	4,9	3,50
8,0		2,23	6,0	■	■	■	1,60 - 5,90	7	10	13	5,9	4,50
10,0	1,5 <sup>+0.5</sup>	2,73	8,0	■	■	■	2,50 - 7,90	10	13	19	7,9	5,00
12,0		2,73	10,0	■	■	■	4,00 - 9,90	10	13	19	9,9	5,00
15,0	1,5 <sup>+0.5</sup>	2,73	13,0	■	■	■	5,00 - 12,90	10	13	19	12,9	9,00
18,0		2,23	16,0	■	■	■	8,00 - 15,90	10	13	19	15,9	12,00



1315.3

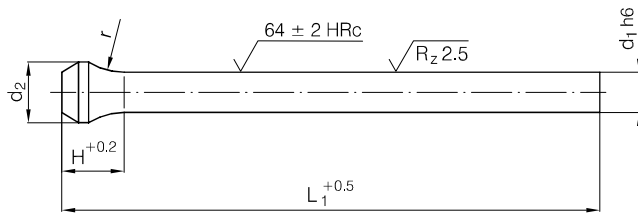
D-HSS

Schneidstempel mit Posaunenhals  
Punches with tapered head  
Punzoni a collo di trombone

Rezilni pestiči z ojačano glavou  
Razníky s pozounovou hlavou  
Probojci sa ojačanom glavom

1315.4

D-ASP



Mat.: HSS, ASP



1315.3 -  $d_1 \times L_1$



1315.4 -  $d_1 \times L_1$

$d_2$	$r^{+0.02}$	$d_1$	$L_1=71$	$L_1=80$	$L_1=90$	$L_1=100$	$L_1=130$
3	3,5	2	■	■	■	■	
4,5	6,5	3	■	■	■	■	
5,5	8	4	■	■	■	■	
7	10	5	■	■	■	■	
9	10	6	■	■	■	■	
11	12	8	■	■	■	■	■
14	15	10	■	■	■	■	■
17	15	13	■	■	■	■	■
20	15	16	■	■	■	■	■
25	15	20	■	■	■	■	■

- D-ASP auf Bestellung machen
- D-ASP make to order
- D-ASP su ordinazione
- D-ASP po naročilu
- D-ASP na objednávku
- D-ASP po narudžbi

1316.3

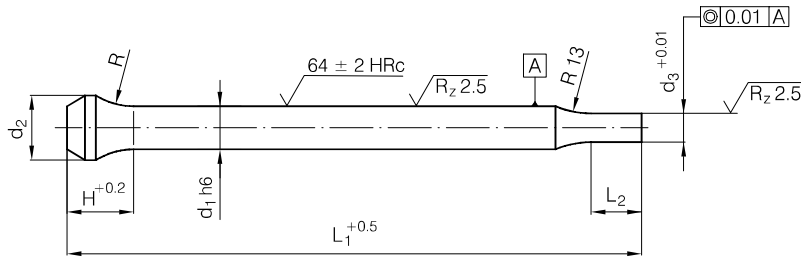
C-HSS

Schneidstempel mit Posaunenmund, mit abgesetztem Schaft  
Punches with tapered head, stepped  
Punzoni a collo di trombone, ribassati

Rezilni pestiči z ojačano glavom, reducirani  
Razniki s pozounovou glavou, osazené  
Probojci sa ojačanom glavom, redukovani

1316.4

C-ASP



Mat.: HSS, ASP



1316.3 -  $d_1 \times L_1/d_3 \times L_2$



1316.4 -  $d_1 \times L_1/d_3 \times L_2$

$r^{+0.02}$	$d_2$	$d_1$	$L_1=71$	$L_1=80$	$L_1=90$	$L_1=100$	$L_1=130$	$d_3$	$L_2$		
3,5	3	2	■	■	■	■		0,50-1,99	8	10	
6,5	4,5	3	■	■	■	■		0,80-2,99	8	10	
8	5,5	4	■	■	■	■		1,00-3,99	8	10	
10	7	5	■	■	■	■		1,50-4,99	8	10	13
10	9	6	■	■	■	■		1,60-5,99	8	10	13
12	11	8	■	■	■	■	■	2,50-7,99	10	13	19
15	14	10	■	■	■	■	■	4,00-9,99	10	13	19
15	17	13	■	■	■	■	■	5,00-12,99	10	13	19
15	20	16	■	■	■	■	■	8,00-15,99	13	19	25
15	25	20	■	■	■	■	■	12,00-19,99	13	19	25

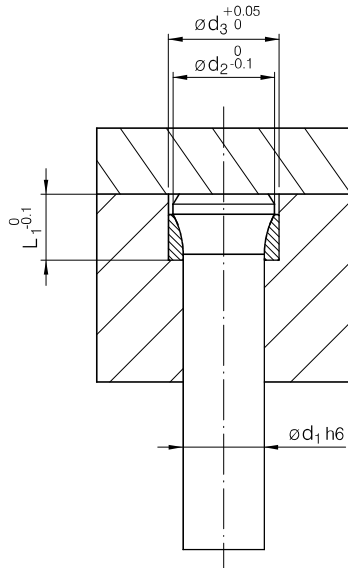
- C-ASP auf Bestellung machen
- C-ASP make to order
- C-ASP su ordinazione
- C-ASP po naročilu
- C-ASP na objednávku
- C-ASP po narudžbi

1317.1

D-HSS

Aufnahmeringen für Posaunenhalbstempel  
Supporting Rings for Trombone Punch  
Anelli adattatori per punzoni a collo di trombone

Podložni obroči za pestič z ojačano glavou  
Montážní kroužky pro střížník s pozounovou hlavou  
Podporni prsteni za ojačanu glavu



1315.3 -  $d_1 \times L_1$

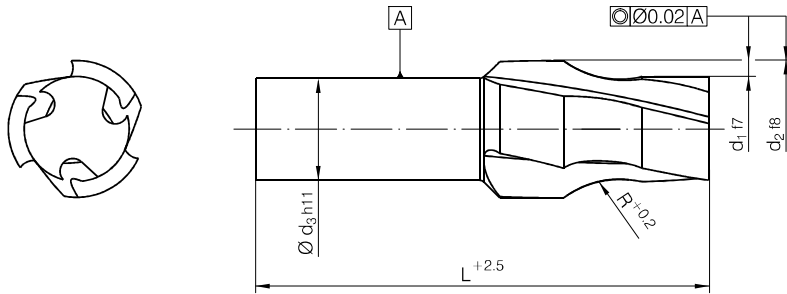
$d_2$	$d_3$	$d_1$	$L_1$
4,5	6	3	7
5,5	7	4	8
7	9	5	11
9	11	6	11
11	13	8	12
14	16	10	13
17	19	13	13
20	22	16	13
25	27	20	14

1317.2

D-HSS

Zapfensenkeren für Posaunenhalstempel  
Piloted Counterbores for Punch with Trombone Head  
Svasatori per punzoni a collo di bottiglia

Grezila za sedež glave pestiča z ojačano glavo  
Záhlubníky pro razníky s pozounovou hlavou  
Upuštáči za sedíšte glave probojca sa ojačanom glavom



Mat.: HSS



1317.2 -  $d_1$

$d_2$	$d_3$	r	L	$d_1$
3,3	3,3	3,5	71	$\geq 2,0$
3,5	3,5	5,0		$\geq 2,1$
3,8	3,8			$\geq 2,3$
4,3	4,3	6,5		$\geq 2,6$
4,9	4,9			$\geq 3,0$
5,4	5,4			$\geq 3,5$
5,9	5,9	8,0		$\geq 4,0$
6,4	6,4			$\geq 4,5$
7,4	7,4	10,0		$\geq 5,0$
8,5	8,5			$\geq 5,5$
9,5	9,5			$\geq 6,0$
10,5	10,5	12,0		$\geq 6,5$
11,5	11,5			$\geq 7,5$
13,5	13,0	15,0		$\geq 8,5$
14,5				$\geq 9,5$
15,5			$\geq 10,5$	
16,5			$\geq 11,5$	
17,5			$\geq 12,5$	
18,5			$\geq 13,5$	
19,5			$\geq 14,5$	
20,5	$\geq 15,5$			
21,5	16,0	$\geq 16,5$		
22,5		$\geq 17,5$		
23,5		$\geq 18,5$		
25,5		19,5-20,0		
31,5			25,0	



1318.3

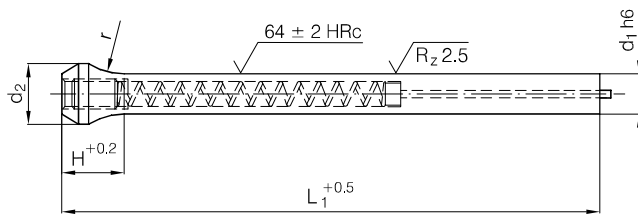
D-HSS

Schneidstempel mit Posaunenhals, mit Abdrückstift  
Punches with tapered head and ejector pin  
Punzoni a collo di trombone con eiettore

Rezilni pestiči z ojačano glavo, z odlepilcem  
Razniky s pozounovou hlavou, s odlepovačem  
Probojci sa ojačanom glavom i odlepljivačem

1318.4

D-ASP



Mat.: HSS, ASP



1318.3 -  $d_1 \times L_1$



1318.4 -  $d_1 \times L_1$

$d_2$	$r^{0.00}$	$d_1$	$L_1=71$	$L_1=80$	$L_1=90$	$L_1=100$	$L_1=130$
7	10	5	■	■	■	■	■
9	10	6	■	■	■	■	■
10	12	7	■	■	■	■	■
11	12	8	■	■	■	■	■
13	15	9	■	■	■	■	■
14	15	10	■	■	■	■	■
15	15	11	■	■	■	■	■
16	15	12	■	■	■	■	■
17	15	13	■	■	■	■	■
18	15	14	■	■	■	■	■
19	15	15	■	■	■	■	■
20	15	16	■	■	■	■	■
21	15	17	■	■	■	■	■
22	15	18	■	■	■	■	■
23	15	19	■	■	■	■	■
25	15	20	■	■	■	■	■
27	15	21	■	■	■	■	■
28	15	22	■	■	■	■	■
29	15	23	■	■	■	■	■
30	15	24	■	■	■	■	■
31	15	25	■	■	■	■	■
36	15	30	■	■	■	■	■

- D-ASP auf Bestellung machen
- D-ASP make to order
- D-ASP su ordinazione
- D-ASP po naročilu
- D-ASP na objednávku
- D-ASP po narudžbi

1319.3

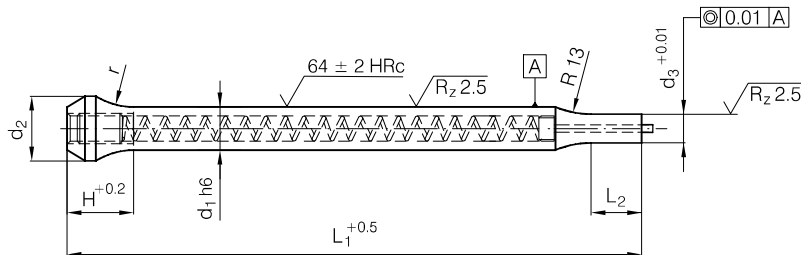
D-HSS

Schneidstempel mit Posaunenhals, mit Abdrückstift, mit abgesetztem Schaft  
Punches with tapered head and ejector pin, stepped  
Punzoni a collo di trombone, con eiettore, ribassati

Rezilni pestiči z ojačano glavou, z odleplcem, reducirani  
Razníky s pozounovou hlavou, s odlepovačem, osazené  
Probojci sa ojačanom glavom i odlepljivačem, redukovaní

1319.4

D-ASP



Mat.: HSS, ASP



1319.3 -  $d_1 \times L_1/d_3 \times L_2$



1319.4 -  $d_1 \times L_1/d_3 \times L_2$

$d_2$	$r^{0.02}$	$d_1$	$L_1=71$	$L_1=80$	$L_1=100$	$d_3$	$L_2$		
7	10	5	■	■	■	1,60-4,99	8	10	13
9	10	6	■	■	■	2,50-5,99	8	10	13
11	12	8	■	■	■	2,50-7,99	10	13	19
14	15	10	■	■	■	4,00-9,99	10	13	19
17	15	13	■	■	■	5,00-12,99	10	13	19
20	15	16	■	■	■	8,00-15,99	13	19	25
25	15	20	■	■	■	12,00-19,99	13	19	25

- Abmessungen auf Anfrage
- dimensions upon request
- misure su richiesta
- dimenzije na povpraševanje
- rozměry na poptávku
- dimenzije na upit

- D-ASP auf Bestellung machen
- D-ASP make to order
- D-ASP su ordinazione
- D-ASP po naročilu
- D-ASP na objednávku
- D-ASP po narudžbi

1320.2

A-HWS  
ISO 8020

Schneidstempel mit zylindrischem Kopf  
Punches with cylindrical head  
Punzoni con testa cilindrica

Rezilni pestiči s cilindrično glavo  
Raznički s válcovou hlavou  
Probojci sa cilindričnom glavom

1320.3

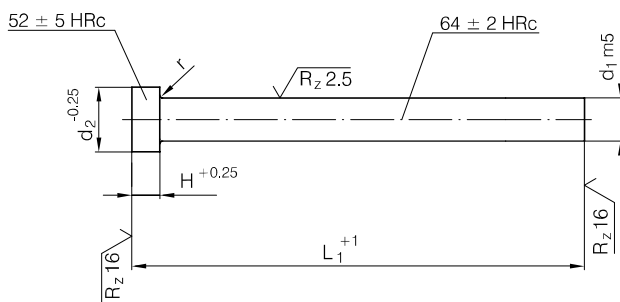
A-HSS  
ISO 8020

1320.4

A-ASP  
ISO 8020

1320.6

A-HM  
ISO 8020



Mat.: HWS, HSS, ASP, HM



1320.2 - d<sub>1</sub> x L<sub>1</sub>

d <sub>2</sub>	r	H	d <sub>1</sub>	L <sub>1</sub> =71	L <sub>1</sub> =80	L <sub>1</sub> =100
7	0,3 <sup>+0.1</sup>	5	4	■	■	■
8			5	■	■	■
9			6	■	■	■
11			8	■	■	■
13			10	■	■	■

1320.3 - d<sub>1</sub> x L<sub>1</sub>

1320.4 - d<sub>1</sub> x L<sub>1</sub>

1320.6 - d<sub>1</sub> x L<sub>1</sub>

d <sub>2</sub>	r	H	d <sub>1</sub>	L <sub>1</sub> =71	L <sub>1</sub> =80	L <sub>1</sub> =90	L <sub>1</sub> =100	L <sub>1</sub> =120	L <sub>1</sub> =150	L <sub>1</sub> =200
5	0,3 <sup>+0.1</sup>	3	3	■	■	■	■	■		
6			4	■	■	■	■	■		
8			5	■	■	■	■	■		
9			6	■	■	■	■	■		
11			8	■	■	■	■	■		
13			10	■	■	■	■	■	■	
16	0,4 <sup>+0.1</sup>	5	13	■	■	■	■	■	■	
19			16	■	■	■	■	■	■	■
23			20	■	■	■	■	■	■	■
28			25	■	■	■	■	■	■	■
35			32	■	■	■	■	■	■	■

- A-ASP auf Bestellung machen
- A-ASP make to order
- A-ASP su ordinazione
- A-ASP po naročilu
- A-ASP na objednávku
- A-ASP po narudžbi

- A-HM auf Bestellung machen
- A-HM make to order
- A-HM su ordinazione
- A-HM po naročilu
- A-HM na objednávku
- A-HM po narudžbi



1321.2

B-HWS  
ISO 8020

Schneidstempel mit zylindrischem Kopf, abgesetzt/mit Form  
Punches with cylindrical head, stepped/ shaped  
Punzoni con testa cilindrica, ribassati/sagomati

Rezilni pestiči s cilindrično glavo, reducirani/oblikovni  
Razniki s valcovou hlavou, osazené/tvarové  
Probojci sa cilindričnom glavom, redukovaní/oblikovani

1321.3

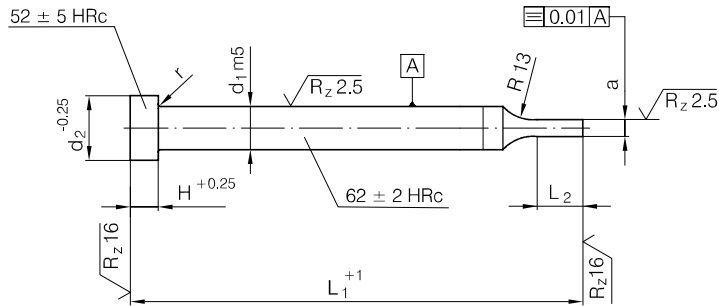
B-HSS  
ISO 8020

1321.4

B-ASP  
ISO 8020

1321.6

B-HM  
ISO 8020



Mat.: HWS, HSS, ASP, HM

Form B	Form C			<ul style="list-style-type: none"> <li>• Abmessungen auf Anfrage</li> <li>• dimensions upon request</li> <li>• misure su richiesta</li> <li>• dimenzije na povpraševanje</li> <li>• rozměry na poptávku</li> <li>• dimenzije na zahtev</li> </ul>
<p>Typ: 01</p>	<p>02</p>	<p>03</p>	<p>04</p>	<p><math>\alpha</math> (STD=0°)</p>
	<p>05</p>	<p>06</p>	<p>07</p>	

1321.2

B-HWS  
ISO 8020

Schneidstempel mit zylindrischem Kopf, abgesetzt/mit Form  
Punches with cylindrical head, stepped/ shaped  
Punzoni con testa cilindrica, ribassati/sagomati

Rezilni pestiči s cilindrično glavom, reducirani/oblikovni  
Razniky s válcovou hlavou, osazené/tvarové  
Probojci sa cilindričnom glavom, redukovani/oblikovani

1321.3

B-HSS  
ISO 8020

1321.4

B-ASP  
ISO 8020

1321.6

B-HM  
ISO 8020



1321.2 -  $d_1 \times L_1 / \text{Typ}_x \times a \times b \times R \times L_2 \times \alpha$



1321.3 -  $d_1 \times L_1 / \text{Typ}_x \times a \times b \times R \times L_2 \times \alpha$



1321.4 -  $d_1 \times L_1 / \text{Typ}_x \times a \times b \times R \times L_2 \times \alpha$



1321.6 -  $d_1 \times L_1 / \text{Typ}_x \times a \times b \times R \times L_2 \times \alpha$

d <sub>2</sub>	r	H	d <sub>1</sub>	L <sub>1</sub> =71	L <sub>1</sub> =80	L <sub>1</sub> =90	L <sub>1</sub> =100	L <sub>1</sub> =120	Form B		Form C		L <sub>2</sub>	
									a	b <sub>min</sub>	G <sub>max</sub>			
5	0,3 <sup>+0,1</sup>	3	3	■	■	■	■	■	0,80 - 2,99	0,80	2,9	8	10	
6			4	■	■	■	■	■	1,00 - 3,99	1,00	3,9	8	10	
8		5	■	■	■	■	■	1,50 - 4,99	1,50	4,9	8	10	13	
9		6	■	■	■	■	■	1,60 - 5,99	1,60	5,9	8	10	13	
11		8	■	■	■	■	■	2,50 - 7,99	2,50	7,9	10	13	19	
13	0,4 <sup>+0,1</sup>	5	10	■	■	■	■	■	4,00 - 9,99	4,00	9,9	10	13	19
16			13	■	■	■	■	■	5,00 - 12,99	5,00	12,9	10	13	19
19			16	■	■	■	■	■	8,00 - 15,99	8,00	15,9	13	19	25
23			20	■	■	■	■	■	12,00 - 19,99	12,00	19,9	13	19	25
28			25	■	■	■	■	■	16,50 - 24,99	16,50	24,9	13	19	25
35			32	■	■	■	■	■	20,00 - 31,90	20,00	31,90	13	25	30

- Sonderabmessungen auf Anfrage
- Special dimension on request
- Dimensioni speciali su richiesta
- Posebne mere na zahtevo
- Speciální rozměry na poptávku
- Specijalne dimenzije na zahtev

- B-ASP auf Bestellung machen
- B-ASP make to order
- B-ASP su ordinazione
- B-ASP po naročilu
- B-ASP na objednávku
- B-ASP po narudžbi

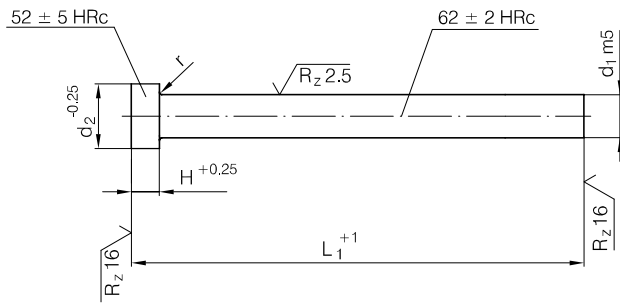
- B-HM auf Bestellung machen
- B-HM make to order
- B-HM su ordinazione
- B-HM po naročilu
- B-HM na objednávku
- B-HM po narudžbi

1322.3

AX-HSS  
ISO 8020

Schneidstempel mit zylindrischem Kopf, mit abgesetztem Schaft  
Punches with cylindrical head, reduced shank  
Punzoni con testa cilindrica, ribassati

Rezilni pestiči s cilindrično glavom, reducirani  
Razniki s vâlcovou hlavou, osazené  
Probojci sa cilindričnom glavom, redukovani



Mat.: HSS



1322.3 - d<sub>1</sub> x L<sub>1</sub>

d <sub>2</sub>	r	H	d <sub>1</sub>	L <sub>1</sub> =71	L <sub>1</sub> =80	L <sub>1</sub> =100	L <sub>1</sub> =120
6	0,3 <sup>+0,1</sup>	3	2,00 - 2,99	■	■	■	■
7			3,01 - 3,99	■	■	■	■
8		4,01 - 4,99	■	■	■	■	
9		5,01 - 5,99	■	■	■	■	
11		6,01 - 7,99	■	■	■	■	
13	0,4 <sup>+0,1</sup>	5	8,01 - 9,99	■	■	■	■
16			10,01 - 12,99	■	■	■	■
19			13,01 - 15,99	■	■	■	■
23			16,01 - 19,99	■	■	■	■
28			20,01 - 24,99	■	■	■	■

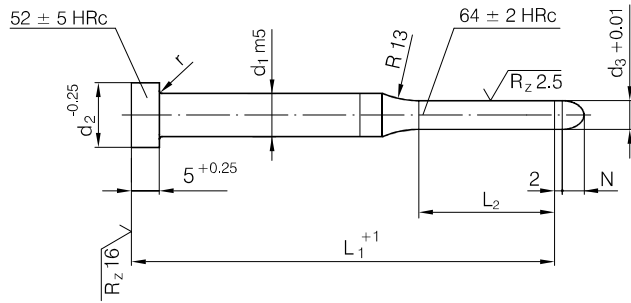


1323

ISO 8020

Suchstifte mit Parabolspitze  
Pilots with parabolic tip  
Pilotti con estremità parabolica

Piloti s parabolično konico  
Hledáky s parabolickou špičkou  
Piloti sa cilindričnom hlavom, sa parabolickým krajem



Mat.: HSS



1323 -  $d_1 \times L_1 / d_3 \times L_2$

$d_2$	r	$d_1$	$L_1=71$	$L_1=80$	$L_1=90$	$L_1=100$	$d_3$	$L_2$		
8	0,3 <sup>+0.1</sup>	5	■				1,60 - 4,99	8	10	13
9		6	■	■			1,60 - 5,99	8	10	13
11		8	■	■			2,50 - 7,99	10	13	19
13		10	■	■	■	■	4,00 - 9,99	10	13	19
16	0,4 <sup>+0.1</sup>	13	■	■	■	■	5,00 - 12,99	10	13	19
19		16	■	■	■	■	8,00 - 15,99	13	19	25
23		20	■	■	■	■	12,00 - 19,99	13	19	25
28		25	■	■	■	■	16,50 - 24,99	13	19	25

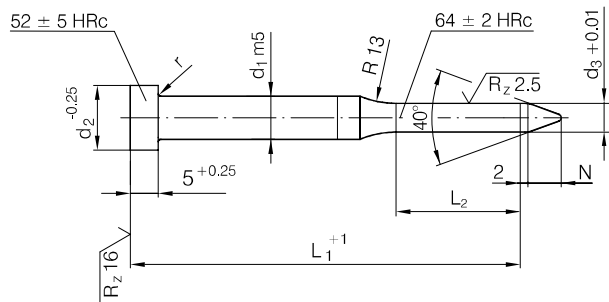
$d_3$	N
<5	4
5,1 ÷ 10	8
10,1 ÷ 15	12
> 15	15

1324

ISO 8020

Suchstifte mit Parabolspitze  
Pilots with parabolic tip  
Pilotti con estremità parabolica

Piloti s parabolično konico  
Hledáky s kuželovou špičkou  
Pilotti sa cilindričnom hlavom, sa paraboličnim krajem



Mat.: HSS



1324 -  $d_1 \times L_1/d_3 \times L_2$

$d_2$	$r$	$d_1$	$L_1=71$	$L_1=80$	$L_1=90$	$L_1=100$	$L_1=110$	$L_1=125$	$L_1=140$	$d_3$	$L_2$		
8	0,3 <sup>+0.1</sup>	5	■							1,60 - 4,99	8	10	13
9		6	■	■						1,60 - 5,99	8	10	13
11		8	■	■	■					2,50 - 7,99	10	13	19
13		10	■	■	■	■	■			4,00 - 9,99	10	13	19
16	0,4 <sup>+0.1</sup>	13	■	■	■	■		■		5,00 - 12,99	10	13	19
19		16	■	■	■	■	■	■	■	8,00 - 15,99	13	19	25
23		20	■	■	■	■	■	■	■	12,00 - 19,99	13	19	25
28		25	■	■	■	■	■	■	■	16,50 - 24,99	13	19	25

$d_3$	N
<5	4
5,1 ÷ 10	8
10,1 ÷ 15	12
>15	15

1325.3

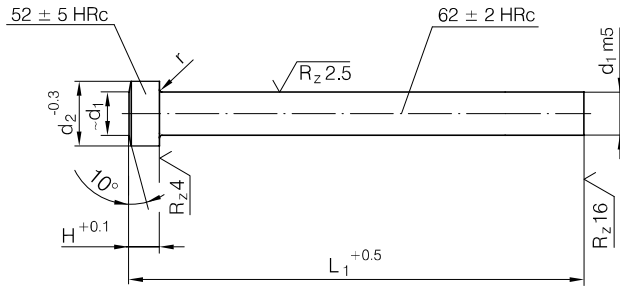
HSS

Schneidstempel mit zylindrischem Kopfhöhe 8 mm Form  
Punches with heavy head type cylindrical head  
Punzoni testa cilindrica rinforzata in sbozzo

Rezilni pestiči s povišano cilindrično glavo  
Razniky s vyšší válcovou hlavou  
Probojci sa podignutom cilindričnom glavom

1325.4

ASP



Mat.: HSS, ASP



1325.3 -  $d_1 \times L_1$



1325.4 -  $d_1 \times L_1$

$d_2$	r	H	$d_1$	$L_1=80$	$L_1=90$	$L_1=100$
13	1,2 <sup>+0.4</sup>	8	8	■	■	■
15			10	■	■	■
18			13	■	■	■
21			16	■	■	■
25			20	■	■	■
30			25	■	■	■

- ASP auf Anfrage
- ASP on request
- ASP su richiesta
- ASP na zahtevo
- ASP na poptávku
- ASP na zahtev

1326.3

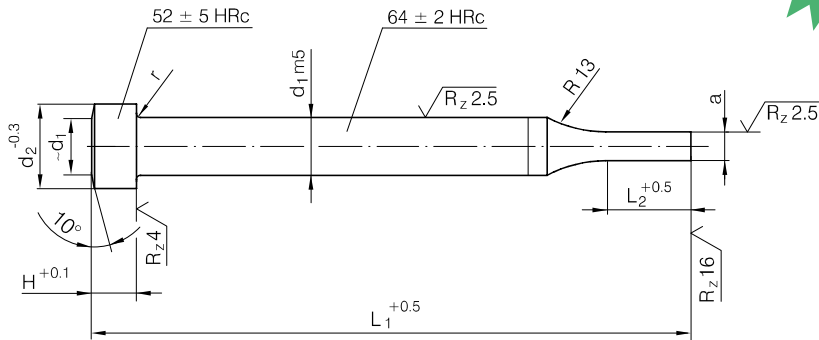
HSS

Schneidstempel mit zylindrischem Kopfhöhe 8 mm, abgesetzt/mit Form  
Punches with heavy head type cylindrical head, stepped/shaped  
Punzoni testa cilindrica rinforzata, ribassati/sagomati

Rezilni pestiči s povišano cilindrično glavo, reducirani/oblikovni  
Razníky s vyšší válcovou hlavou, osazené/tvarové  
Probojci sa povišanom cilindričnom glavom, redukovani/oblikovani

1326.4

ASP



Mat.: HSS, ASP

Form B	Form C			<ul style="list-style-type: none"> <li>• Abmessungen auf Anfrage</li> <li>• dimensions upon request</li> <li>• misure su richiesta</li> <li>• dimenzije na povpraševanje</li> <li>• rozměry na poptávku</li> <li>• dimenzije na zahtev</li> </ul>
<b>Typ: 01</b> 	<b>02</b> 	<b>03</b> 	<b>04</b> 	<b>α (STD=0°)</b> 
	<b>05</b> 	<b>06</b> 	<b>07</b> 	



1326.3 - d<sub>1</sub> x L<sub>1</sub>/Typ\_ x a x b x R x L<sub>2</sub> x α



1326.4 - d<sub>1</sub> x L<sub>1</sub>/Typ\_ x a x b x R x L<sub>2</sub> x α

d <sub>2</sub>	r	H	d <sub>1</sub>	L <sub>1</sub> =80	L <sub>1</sub> =90	L <sub>1</sub> =100	Form B		Form C		L <sub>2</sub>		
							a	b <sub>min</sub>	G <sub>max</sub>				
13	1,2	8	8	■	■	■	2,50 - 7,99	2,0	7,9	10	13	19	
15			10	■	■	■	4,00 - 9,99	3,5	9,9	10	13	19	
18			13	■	■	■	5,00 - 12,99	4,5	12,9	10	13	19	
21			16	■	■	■	8,00 - 15,99	6,0	15,9	13	19	25	
25			20	■	■	■	12,00 - 19,99	8,0	19,9	13	19	25	
30			25	■	■	■	16,50 - 24,99	10,0	24,9	13	19	25	

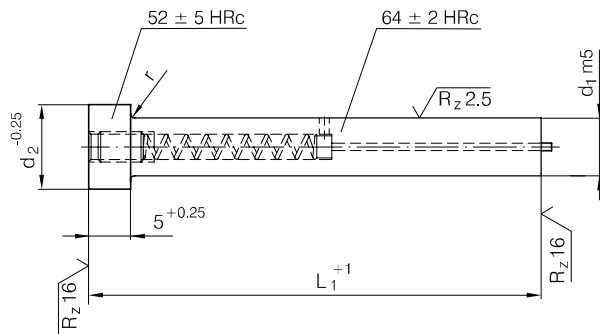
- ASP auf Anfrage
- ASP on request
- ASP su richiesta
- ASP na zahtev
- ASP na poptávku
- ASP na zahtev

1330.3

E-HSS  
ISO 8020

Schneidstempel mit zylindrischem Kopf mit Abdrückstift  
Punches with cylindrical head with ejector pin  
Punzoni con testa cilindrica con eiettore

Rezilni pestiči s cilindrično glavo, z odlepljivcem  
Razníky s válcovou hlavou, s odlepovačem  
Probojci sa cilindričnom glavom i odlepljivačem



Mat.: HSS

 1330.3 - d<sub>1</sub> x L<sub>1</sub>

d <sub>2</sub>	r	d <sub>1</sub>	L <sub>1</sub> =56	L <sub>1</sub> =63	L <sub>1</sub> =71	L <sub>1</sub> =80	L <sub>1</sub> =90	L <sub>1</sub> =100	L <sub>1</sub> =120
8	0,3 <sup>+0,1</sup>	5	■	■	■	■	■	■	■
9		6		■	■	■	■	■	■
11		8		■	■	■	■	■	■
13		10			■	■	■	■	■
16	0,4 <sup>+0,1</sup>	13			■	■	■	■	■
19		16			■	■	■	■	■
23		20			■	■	■	■	■
28		25			■	■	■	■	■
35		32			■	■	■	■	■

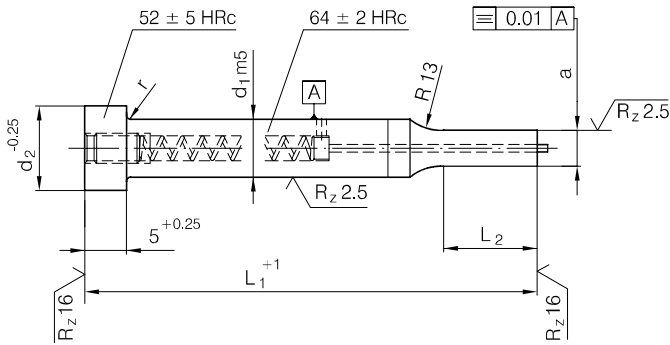


1331.3

F-HSS  
ISO 8020

Schneidstempel mit zylindrischem Kopf mit Abdrückstift, abgesetzt/mit Form  
Punches with cylindrical head with ejector pin, stepped/shaped  
Punzoni con testa cilindrica con eiettore, ribassati/sagomati

Rezilni pestiči s cilindrično glavo, z odleplilcem, reducirani/oblikovni  
Razníky s válcovou hlavou, s odlepovačem, osazené/tvarové  
Probojci sa cilindričnom hlavom i odlepľivačom, redukovaní/oblikovaní



Mat.: HSS

Form B	Form C			<ul style="list-style-type: none"> <li>• Abmessungen auf Anfrage</li> <li>• dimensions upon request</li> <li>• misure su richiesta</li> <li>• dimenzije na povpraševanje</li> <li>• rozměry na poptávku</li> <li>• dimenzije na zahtev</li> </ul>
<b>Typ: 01</b> 	<b>02</b> 	<b>03</b> 	<b>04</b> 	<b>α (STD=0°)</b> 
	<b>05</b> 	<b>06</b> 	<b>07</b> 	



1331.3 - d<sub>1</sub> x L<sub>1</sub>/Typ\_ x a x b x R x L<sub>2</sub> x α

d <sub>2</sub>	r	d <sub>1</sub>	L <sub>1</sub> =56	L <sub>1</sub> =63	L <sub>1</sub> =71	L <sub>1</sub> =80	L <sub>1</sub> =90	L <sub>1</sub> =100	L <sub>1</sub> =120	Form B		Form C		L <sub>2</sub>		
										a	b <sub>min</sub>	G <sub>max</sub>				
8	0,3 <sup>+0.1</sup>	5	■	■	■	■	■	■	■	1,60 - 4,99	1,60	4,9	8	10	13	
9		6	■	■	■	■	■	■	■	2,50 - 5,99	2,50	5,9	8	10	13	
11		8	■	■	■	■	■	■	■	■	2,50 - 7,99	2,50	7,9	10	13	19
13		10	■	■	■	■	■	■	■	■	4,00 - 9,99	4,00	9,9	10	13	19
16	0,4 <sup>+0.1</sup>	13			■	■	■	■	■	■	5,00 - 12,99	5,00	12,9	10	13	19
19		16			■	■	■	■	■	■	8,00 - 15,99	8,00	15,9	13	19	25
23		20			■	■	■	■	■	■	12,00 - 19,99	12,00	19,9	13	19	25
28		25			■	■	■	■	■	■	16,50 - 24,99	16,50	24,9	13	19	25
35		32			■	■	■	■	■	■	20,00 - 31,99	20,00	31,9	13	19	25

1335.3

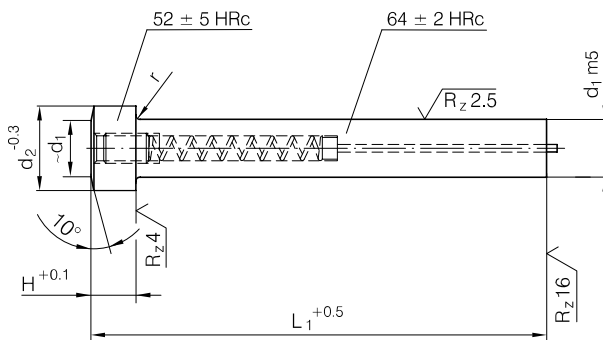
E-HSS

Schneidstempel mit Kopfhöhe 8 mm und Auswerfer Form mit Abdrückstift  
 Punches with heavy head type cylindrical head with ejector pin  
 Punzoni testa cilindrica rinforzata in sbizzo con eiettore

Rezilni pestiči s povišano cilindrično glavo z odlepilcem  
 Razníky s vyšší válcovou hlavou, s odlepovačem  
 Probojci sa povišanom cilindričnom glavom i odlepljivačem

1335.4

E-ASP



Mat.: HSS, ASP



1335.3 -  $d_1 \times L_1$



1335.4 -  $d_1 \times L_1$

$d_2$	r	H	$d_1$	$L_1=80$	$L_1=90$	$L_1=100$
13	1,2	8	8	■	■	■
15			10	■	■	■
18			13	■	■	■
21			16	■	■	■
25			20	■	■	■
30			25	■	■	■

- E-ASP auf Anfrage
- E-ASP on request
- E-ASP su richiesta
- E-ASP na zahtevo
- E-ASP na poptávku
- E-ASP na zahtev

1336.3

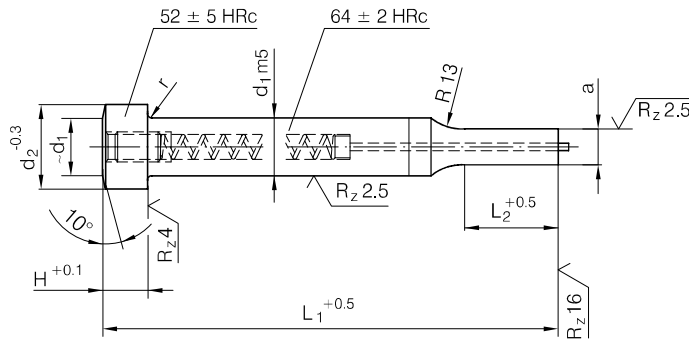
F-HSS

Schneidstempel mit Kopfhöhe 8 mm und Auswerfer, mit Abdrückstift, abgesetzt/mit Form  
Punches with heavy head type cylindrical head with ejector pin, stepped/shaped  
Punzoni testa cilindrica rinforzata con eiettore, ribassati/sagomati

Rezilni pestiči s povišano cilindrično glavo z odlepljivcem, reducirani/oblikovni  
Razniki s vyšši válcovou hlavou, s odlepovačem, osazené  
Probojci sa povišanom cilindričnom glavom i odlepljivač, redukovani/oblikovani

1336.4

F-ASP



Mat.: HSS, ASP

Form B	Form C			<ul style="list-style-type: none"> <li>• Abmessungen auf Anfrage</li> <li>• dimensions upon request</li> <li>• misure su richiesta</li> <li>• dimenzije na povpraševanje</li> <li>• rozměry na poptávku</li> <li>• dimenzije na zahtev</li> </ul>
<p>Typ: 01</p>	<p>02</p>	<p>03</p>	<p>04</p>	
	<p>05</p>	<p>06</p>	<p>07</p>	

1336.3 - d<sub>1</sub> x L<sub>1</sub>/Typ\_ x a x b x R x L<sub>2</sub> x  $\alpha$

1336.4 - d<sub>1</sub> x L<sub>1</sub>/Typ\_ x a x b x R x L<sub>2</sub> x  $\alpha$

d <sub>2</sub>	r	H	d <sub>1</sub>	L <sub>1</sub> =80	L <sub>1</sub> =100	Form B		Form C		L <sub>2</sub>		
						a	b <sub>min</sub>	G <sub>max</sub>				
11	1,2	8	8			2,50 - 7,99	2,0	7,9	10	13	19	
13			10			4,00 - 9,99	3,5	9,9	10	13	19	
16			13			5,00 - 12,99	4,5	12,9	10	13	19	
19			16			8,00 - 15,99	6,0	15,9	13	19	25	
23			20			12,00 - 19,99	8,0	19,9	13	19	25	
28			25			16,50 - 24,99	10,0	24,9	13	19	25	

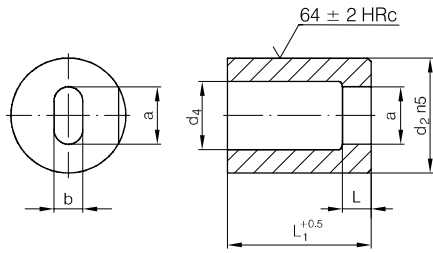
- F-ASP auf Anfrage
- F-ASP on request
- F-ASP su richiesta
- F-ASP na zahtev
- F-ASP na poptávku
- F-ASP na zahtev

1340

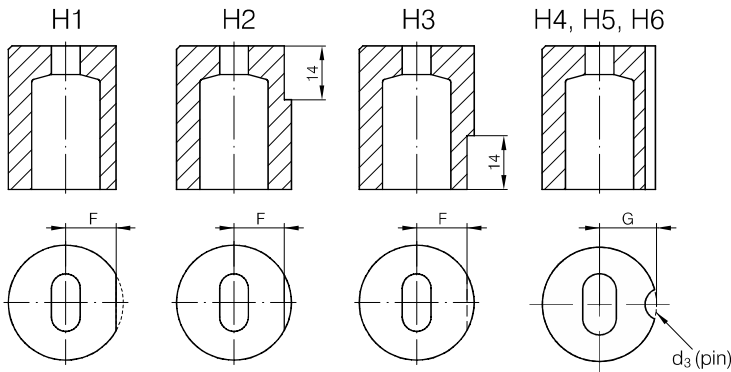
ISO 8977

Schneidbuchsen ohne Bund, Rund/Form  
 Matrixes without sholder, round/shaped  
 Matrici per stampi senza collare, tonde/sagomate

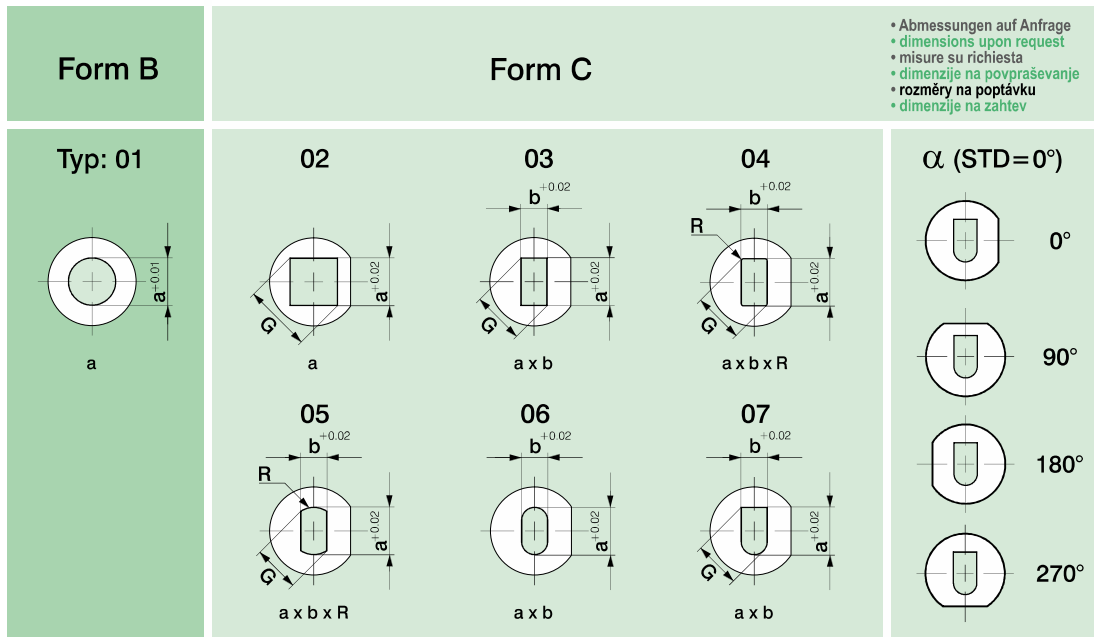
Rezilne matrice brez venca, okrogle/oblikovne  
 Matrice bez nákržku, kulaté/tvarové  
 Rezne matrice bez venca, okrugle/oblikovane



Mat.: HSS



	H4 d <sub>3</sub> =3	H5 d <sub>3</sub> =4	H6 d <sub>3</sub> =6
d <sub>2</sub>	G	G	G
10	5,0	6,0	7,0
13	6,5	7,2	8,2
16	8,0	8,0	9,0
20	10,0	10,0	11,0
22	11,0	11,0	12,0
25	12,5	12,5	13,5
32	16,0	16,0	16,0
38	19,0	19,0	19,0
40	20,0	20,0	20,0
50	25,0	25,0	25,0



1340 - d<sub>2</sub> x L<sub>1</sub> / Typ\_x a x b x α x H x L

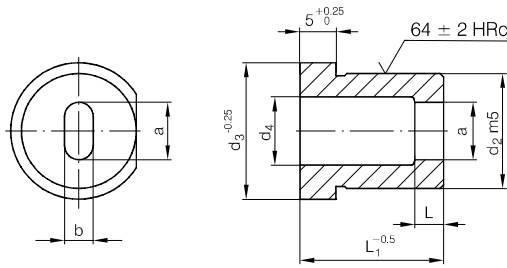
d <sub>4</sub> max	F	d <sub>2</sub>	L <sub>1</sub> =16	L <sub>1</sub> =20	L <sub>1</sub> =22	L <sub>1</sub> =25	L <sub>1</sub> =28	L <sub>1</sub> =30	L <sub>1</sub> =32	L <sub>1</sub> =35	L <sub>1</sub> =40	Form B		Form C		L	
												a	b <sub>min</sub>	G <sub>max</sub>	STD	HD	
2,8		5	■	■	■	■	■	■	■	■		1,00 - 2,40			2		
3,5		6	■	■	■	■	■	■	■	■		1,60 - 3,00			3		
4,0		8	■	■	■	■	■	■	■	■		2,00 - 3,50			4		
5,8	4,0	10	■	■	■	■	■	■	■	■		2,50 - 5,00	3,00	5,0	4	8	
8,0	5,5	13		■	■	■	■	■	■	■		4,00 - 7,00	4,00	7,0	5	8	
9,5	7,0	16		■	■	■	■	■	■	■		6,00 - 9,00	6,00	9,0	5	8	
12,0	8,5	20		■	■	■	■	■	■	■		8,00 - 11,00	8,00	11,0	8	12	
15,0	9,5	22		■	■	■	■	■	■	■		9,00 - 14,00	9,00	14,0	8	12	
17,3	11,0	25		■	■	■	■	■	■	■		10,70 - 16,00	10,70	16,0	8	12	
20,7	14,0	32		■	■	■	■	■	■	■		15,00 - 20,00	15,00	20,0	8	12	
27,7	17,0	38			■	■	■	■	■	■		19,00 - 27,00	19,00	27,0	8	12	
27,7	18,0	40			■	■	■	■	■	■		19,00 - 27,00	19,00	27,0	8	12	
37,0	23,0	50			■	■	■	■	■	■	■	26,00 - 36,00	26,00	36,00	8	12	

1341

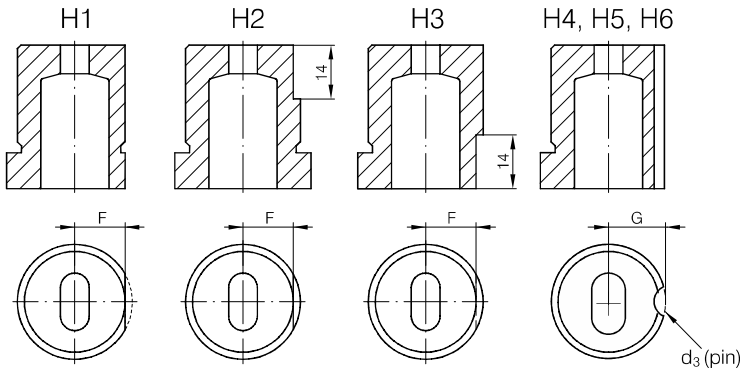
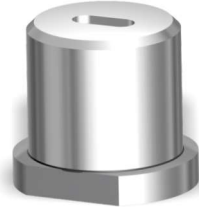
ISO 8977

Schneidbuchsen mit Bund, Rund/Form  
 Matrixes with shoulder, round/shaped  
 Matrici per stampi con collare, tonde/sagomate

Rezilne matrice z vencem, okrogle/oblikovne  
 Matrice s nákuřkem, kulaté/tvarové  
 Rezne matrice sa vencem, okrugle/oblikovane



Mat.: HSS



	H4 d <sub>3</sub> =3	H5 d <sub>3</sub> =4	H6 d <sub>3</sub> =6
d <sub>2</sub>	G	G	G
10	5,0	6,0	7,0
13	6,5	7,2	8,2
16	8,0	8,0	9,0
20	10,0	10,0	11,0
22	11,0	11,0	12,0
25	12,5	12,5	13,5
32	16,0	16,0	16,0
38	19,0	19,0	19,0
40	20,0	20,0	20,0
50	25,0	25,0	25,0

**Form B**

Typ: 01

**Form C**

- Abmessungen auf Anfrage
- dimensions upon request
- misure su richiesta
- dimenzije na povpraševanje
- rozměry na poptávku
- dimenzije na zahtev

02

03

04

α (STD=0°)

05

06

07

1341 - d<sub>2</sub> x L<sub>1</sub> / Typ\_ x a x b x R x α x L

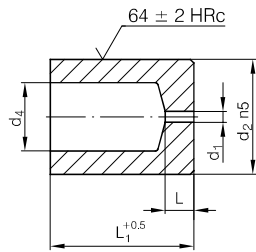
F	d <sub>3</sub>	d <sub>4</sub> max	d <sub>2</sub>	L <sub>1</sub> =16	L <sub>1</sub> =20	L <sub>1</sub> =22	L <sub>1</sub> =25	L <sub>1</sub> =28	L <sub>1</sub> =30	L <sub>1</sub> =32	L <sub>1</sub> =35	Form B		Form C		L	
												a	b <sub>min</sub>	G <sub>max</sub>	STD	HD	
	8	2,8	5	■	■	■	■	■	■	■	■	1,00 - 2,40			2	2	
	9	3,5	6	■	■	■	■	■	■	■	■	1,60 - 3,00			3	3	
	11	4,0	8	■	■	■	■	■	■	■	■	2,00 - 3,50	2,00	3,5	4	4	
4,0	13	5,8	10	■	■	■	■	■	■	■	■	2,50 - 5,00	2,50	5,0	4	8	
5,5	16	8,0	13		■	■	■	■	■	■	■	4,00 - 7,00	4,00	7,0	5	8	
7,0	19	9,5	16		■	■	■	■	■	■	■	6,00 - 9,00	6,00	9,0	5	8	
8,5	23	12,0	20		■	■	■	■	■	■	■	8,00 - 11,00	8,00	11,0	8	12	
9,5	25	15,0	22		■	■	■	■	■	■	■	9,00 - 14,00	9,00	14,0	8	12	
11,0	28	17,3	25		■	■	■	■	■	■	■	10,70 - 16,00	10,70	16,0	8	12	
14,0	35	20,7	32		■	■	■	■	■	■	■	15,00 - 20,00	15,00	20,0	8	12	
17,0	41	27,7	38		■	■	■	■	■	■	■	19,00 - 27,00	19,00	27,0	8	12	
18,0	43	27,7	40		■	■	■	■	■	■	■	19,00 - 27,00	19,00	27,0	8	12	
23,0	53	37	50		■	■	■	■	■	■	■	26,00 - 36,00	26,00	36,0	8	12	

1342

ISO 8977

Schneidbuchsen ohne Bund mit Startloch  
 Matrixes without shoulder with start bore  
 Matrici per stampi senza collare con il preforo

Rezilne matrice brez venca s startno izvrtino  
 Matrice bez nákrůžku, se startovacím otvorem  
 Rezne matrice brez venca, osnova



Mat.: HSS



1342 - d<sub>2</sub> x L<sub>1</sub> x L

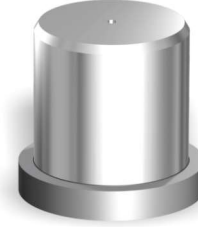
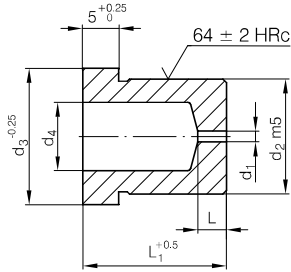
d <sub>1</sub>	d <sub>4max</sub>	d <sub>2</sub>	L <sub>1</sub> =16	L <sub>1</sub> =20	L <sub>1</sub> =22	L <sub>1</sub> =25	L <sub>1</sub> =28	L <sub>1</sub> =30	L <sub>1</sub> =32	L <sub>1</sub> =35	L <sub>1</sub> =40	L	
												STD	HD
0,8	2,8	5	■	■	■	■	■	■	■	■		2	
1,0	3,5	6	■	■	■	■	■	■	■	■		3	
1,0	4,0	8	■	■	■	■	■	■	■	■		4	
1,0	5,8	10	■	■	■	■	■	■	■	■		4	8
1,2	8,0	13		■	■	■	■	■	■	■		5	8
1,2	9,5	16		■	■	■	■	■	■	■		5	8
1,5	12,0	20		■	■	■	■	■	■	■		8	12
1,5	15,0	22		■	■	■	■	■	■	■		8	12
1,5	17,3	25		■	■	■	■	■	■	■		8	12
1,5	20,7	32		■	■	■	■	■	■	■		8	12
1,5	27,7	38				■	■	■	■	■		8	12
1,5	27,7	40				■	■	■	■	■		8	12
1,5	37	50				■	■	■	■	■	■	8	12

1343

ISO 8977

Schneidbuchsen mit Bund mit Startloch  
 Matrixes with shoulder with start bore  
 Matrici per stampi con collare con il preforo

Rezilne matrice z vencem s startno izvrtino  
 Matrice s nákrúžkem, se startovacím otvorem  
 Rezne matrice sa vencem, osnova



Mat.: HSS



1343 - d<sub>2</sub> x L<sub>1</sub> x L

d <sub>1</sub>	d <sub>3</sub>	d <sub>4</sub> max	d <sub>2</sub>	L <sub>1</sub> =16	L <sub>1</sub> =20	L <sub>1</sub> =22	L <sub>1</sub> =25	L <sub>1</sub> =28	L <sub>1</sub> =30	L <sub>1</sub> =32	L <sub>1</sub> =35	L	
												STD	HD
0,8	8	2,8	5	■	■	■	■	■	■	■	■	2	
1,0	9	3,5	6	■	■	■	■	■	■	■	■	3	
1,0	11	4,0	8	■	■	■	■	■	■	■	■	4	
1,0	13	5,8	10	■	■	■	■	■	■	■	■	4	8
1,2	16	8,0	13		■	■	■	■	■	■	■	5	8
1,2	19	9,5	16		■	■	■	■	■	■	■	5	8
1,5	23	12,0	20		■	■	■	■	■	■	■	8	12
1,5	25	15,0	22		■	■	■	■	■	■	■	8	12
1,5	28	17,3	25		■	■	■	■	■	■	■	8	12
1,5	35	20,7	32		■	■	■	■	■	■	■	8	12
1,5	41	27,7	38		■	■	■	■	■	■	■	8	12
1,5	43	27,7	40		■	■	■	■	■	■	■	8	12
1,5	53	37,0	50		■	■	■	■	■	■	■	8	12

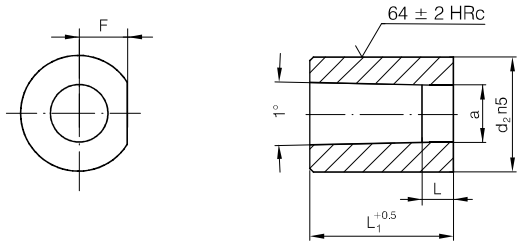


1345

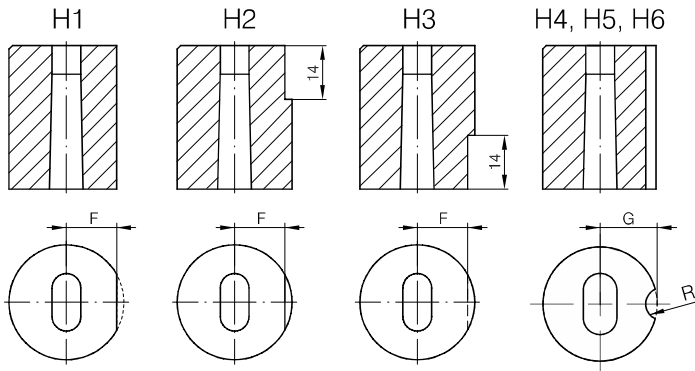
**AUTOMOTIVE STANDARD**

Schneidbuchsen ohne Bund Automobil - Norm, Rund/Form  
 Matrixes without shoulder automotive standard, round/shaped  
 Matrici per stampi senza collare, standard automobilistico, tonde/sagomate

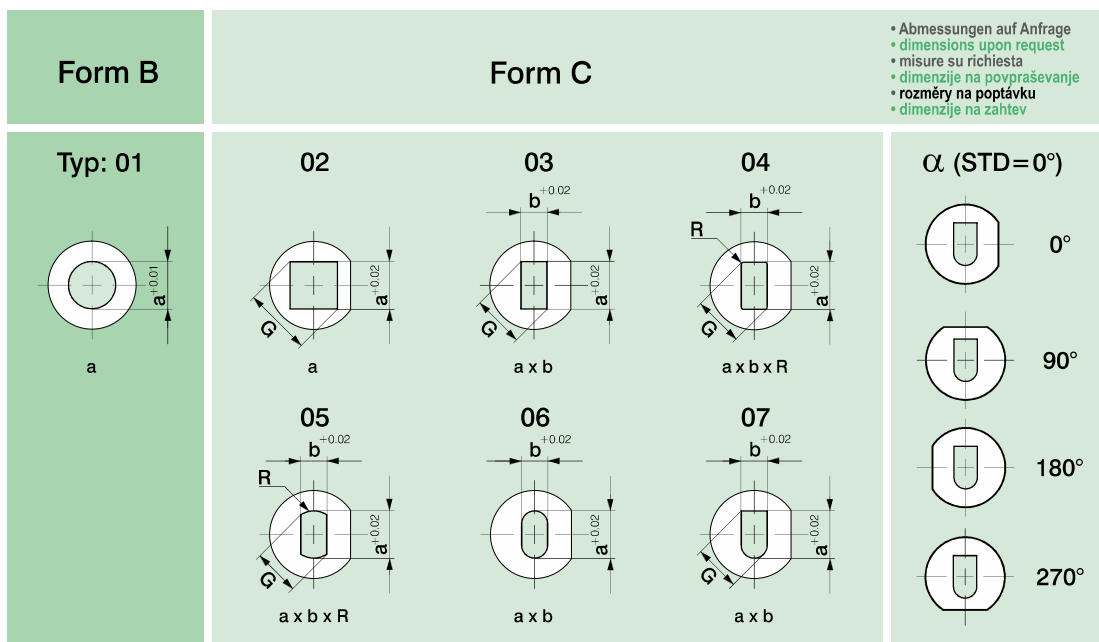
Rezilne matrice brez venca za avtomobilski standard, okrogle/oblikovne  
 Matrice bez nákrúžku, automobilový standard, kulaté/tvarové  
 Rezne matrice bez venca za avtomobilski standard, okrogle/oblikovane



Mat.: HSS



	H4 d <sub>3</sub> =3	H5 d <sub>3</sub> =4	H6 d <sub>3</sub> =6
d <sub>2</sub>	G	G	G
10	5,0	6,0	7,0
13	6,5	7,2	8,2
16	8,0	8,0	9,0
20	10,0	10,0	11,0
22	11,0	11,0	12,0
25	12,5	12,5	13,5
32	16,0	16,0	16,0
38	19,0	19,0	19,0
40	20,0	20,0	20,0
50	25,0	25,0	25,0
56	28,0	28,0	28,0
63	31,5	31,5	31,5
71	35,5	35,5	35,5
76	38,0	38,0	38,0
85	42,5	42,5	42,5
90	45,0	45,0	45,0
100	50,0	50,0	50,0





1345

**AUTOMOTIVE STANDARD**

Schneidbuchsen ohne Bund Automobil - Norm, Rund/Form  
 Matrixes without shoulder automotive standard, round/shaped  
 Matrici per stampi senza collare, standard automobilistico, tonde/sagomate

Rezične matrice brez venca za avtomobilski standard, okrogle/oblikovne  
 Matrice bez nákrůžku, automobilový standard, kulaté/tvarové  
 Rezne matrice bez venca za avtomobilski standard, okrugle/oblikovane



1345 - d<sub>2</sub> x L<sub>1</sub> / Typ\_ x a x b x R x α x H x L

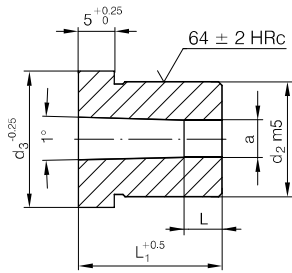
F	d <sub>2</sub>	L <sub>1</sub> =13	L <sub>1</sub> =16	L <sub>1</sub> =20	L <sub>1</sub> =22	L <sub>1</sub> =25	L <sub>1</sub> =28	L <sub>1</sub> =30	L <sub>1</sub> =32	L <sub>1</sub> =35	L <sub>1</sub> =40	Form B		Form C		L	
												a	b <sub>min</sub>	G <sub>max</sub>	STD	HD	
4,0	10	■	■	■	■	■	■	■	■	■		1,60 - 6,80	1,60	6,8	2	5	
5,5	13	■	■	■	■	■	■	■	■	■		3,00 - 8,80	3,00	8,8	3	8	
7,0	16			■	■	■	■	■	■	■		7,40 - 10,80	7,40	10,8	4	8	
8,5	20			■	■	■	■	■	■	■		9,50 - 13,60	9,50	13,6	4	10	
9,5	22			■	■	■	■	■	■	■		10,50 - 15,00	10,50	15,0	5	10	
11,0	25			■	■	■	■	■	■	■		12,00 - 17,00	12,00	17,0	5	10	
14,0	32			■	■	■	■	■	■	■		16,00 - 22,00	16,00	22,0	8	12	
17,0	38			■	■	■	■	■	■	■	■	18,00 - 27,00	18,00	27,0	8	12	
18,0	40				■	■	■	■	■	■	■	18,00 - 27,00	18,00	27,0	8	12	
20,5	45				■	■	■	■	■	■	■	18,00 - 35,00	18,00	35,0	8	12	
23,0	50				■	■	■	■	■	■	■	18,00 - 40,00	18,00	40,0	8	12	
26,0	56				■	■	■	■	■	■	■	18,00 - 45,00	18,00	45,0	8	12	
29,5	63				■	■	■	■	■	■	■	18,00 - 50,00	18,00	50,0	8	12	
33,5	71				■	■	■	■	■	■	■	18,00 - 56,00	18,00	56,0	8	12	
35,5	76					■	■	■	■	■	■	25,00 - 60,00	25,00	60,0	8	12	
40,0	85					■	■	■	■	■	■	25,00 - 66,00	25,00	66,0	8	12	
42,5	90					■	■	■	■	■	■	32,00 - 70,00	32,00	70,0	8	12	
47,5	100					■	■	■	■	■	■	32,00 - 78,00	32,00	78,0	8	12	



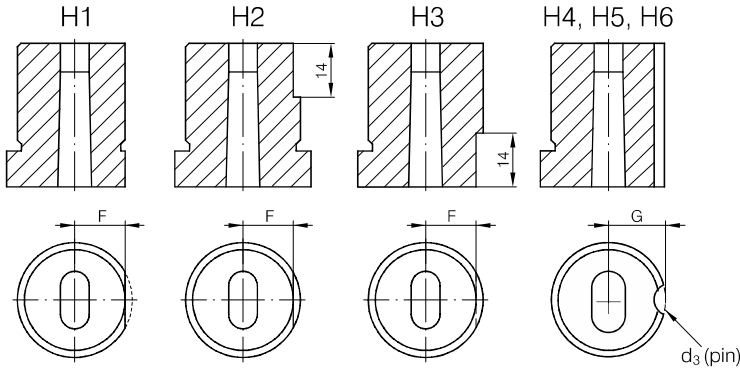
1346

Schneidbuchsen mit Bund Automobil - Norm, Rund/Form  
 Matrixes with shoulder automotive standard, round/shaped  
 Matrici per stampi con collare standard automobilistico, tonde/sagomate

Rezilne matrice z vencem za avtomobilski standard, okrogle/oblikovne  
 Matrice s nákrůžkem, automobilový standard, kulaté/tvarové  
 Rezne matrice sa vencem za automobilski standard, okrugle/oblikovane



Mat.: HSS



	H4 d <sub>3</sub> =3	H5 d <sub>3</sub> =4	H6 d <sub>3</sub> =6
d <sub>2</sub>	G	G	G
10	5,0	6,0	7,0
13	6,5	7,2	8,2
16	8,0	8,0	9,0
20	10,0	10,0	11,0
22	11,0	11,0	12,0
25	12,5	12,5	13,5
32	16,0	16,0	16,0
38	19,0	19,0	19,0
40	20,0	20,00	20,0

**Form B**

Typ: 01

**Form C**

02

03

04

05

06

07

**α (STD=0°)**

• Abmessungen auf Anfrage  
 • dimensions upon request  
 • misure su richiesta  
 • dimenzije na povpraševanje  
 • rozměry na poptávku  
 • dimenzije na zahtev

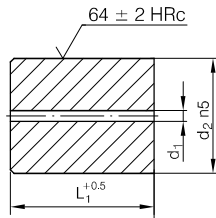
**1346 - d<sub>2</sub> x L<sub>1</sub> / Typ\_ x a x b x R x α x L**

d <sub>3</sub>	d <sub>2</sub>	L <sub>1</sub> =16	L <sub>1</sub> =20	L <sub>1</sub> =22	L <sub>1</sub> =25	L <sub>1</sub> =28	L <sub>1</sub> =32	L <sub>1</sub> =35	Form B		Form C		L	
									a	b <sub>min</sub>	G <sub>max</sub>	STD	HD	
13	10	■	■	■	■	■	■	■	2,00 - 5,00	2,00	5,0	4	8	
16	13		■	■	■	■	■	■	3,00 - 7,00	3,00	7,0	5	8	
19	16		■	■	■	■	■	■	5,00 - 8,00	5,00	9,0	5	8	
23	20		■	■	■	■	■	■	7,00 - 11,00	7,00	11,0	8	12	
25	22		■	■	■	■	■	■	9,00 - 14,00	9,00	14,0	8	12	
28	25		■	■	■	■	■	■	11,00 - 16,00	11,00	16,0	8	12	
35	32		■	■	■	■	■	■	16,00 - 19,00	16,00	20,0	8	12	
43	40		■	■	■	■	■	■	19,00 - 28,00	19,00	27,0	8	12	

1347

Schneidbuchsen ohne Bund Automobil - Norm mit Startloch  
 Matrixes without shoulder automotive standard with start bore  
 Matrici per stampi standard automobilistico senza collare con il preforo

Rezilne matrice brez venca za avtomobilski standard s startno izvrtino  
 Matrice bez nákrúžku, automobilový standard, se startovacím otvorem  
 Rezne matrice brez venca za avtomobilski standard, osnova



Mat.: HSS



1347 -  $d_2 \times L_1$

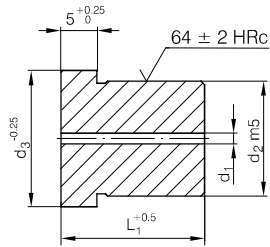
$d_1$	$d_2$	$L_1=16$	$L_1=20$	$L_1=22$	$L_1=25$	$L_1=28$	$L_1=30$	$L_1=32$	$L_1=35$
1,2	10	■	■	■	■	■	■	■	■
	13	■	■	■	■	■	■	■	■
1,5	16		■	■	■	■	■	■	■
2,5	20		■	■	■	■	■	■	■
	22		■	■	■	■	■	■	■
3,0	25		■	■	■	■	■	■	■
	32		■	■	■	■	■	■	■
	38		■	■	■	■	■	■	■
	40			■	■	■	■	■	■
	45				■	■	■	■	■
	50				■	■	■		■
	56				■	■	■		■
	63				■	■	■		■
	71				■	■	■		■
	76				■	■	■		■
	85				■	■	■		■
	90				■	■	■		■
	100				■	■	■		■



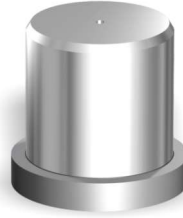
1348

Schneidbuchsen mit Bund Automobil - Norm mit Startloch  
 Matrixes with shoulder automotive standard with start bore  
 Matrici per stampi standard automobilistico con collare con il preforo

Rezilne matrice z vencem za avtomobilski standard s startno izvrtino  
 Matrice s nákrúžkem, automobilový standard, se startovacím otvorem  
 Rezne matrice sa vencem za avtomobilski standard, osnova



Mat.: HSS



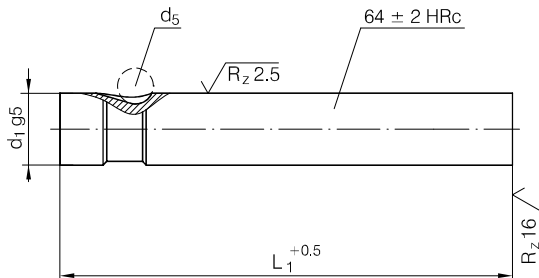
1348 -  $d_2 \times L_1$

$d_1$	$d_3$	$d_2$	$L_1=16$	$L_1=20$	$L_1=22$	$L_1=25$	$L_1=28$	$L_1=32$	$L_1=35$
1,2	13	10	■	■	■	■	■	■	■
1,2	16	13		■	■	■	■	■	■
1,5	19	16		■	■	■	■	■	■
2,5	23	20		■	■	■	■	■	■
2,5	25	22		■	■	■	■	■	■
2,5	28	25		■	■	■	■	■	■
3,0	35	32		■	■	■	■	■	■
3,0	43	40		■	■	■	■	■	■

1360

Schnellwechsel Schneidstempel, schwer belastbar  
Ball-lock punches, heavy duty  
Punzoni Ball-lock, carico forte

Rezilni pestiči Ball-lock, teška obremenitev  
Rychlovýměnné razníky pro těžké zatížení  
Probojci ball-lock, teško opterečenje



Mat.: HSS

Retainer: Artikel 1381  
Retainer: article 1381  
Retainer: articolo 1381  
Retainer: artikel 1381  
Upínač: Položka 1381  
Retainer: artikl 1381



1360 - d<sub>1</sub> x L<sub>1</sub>

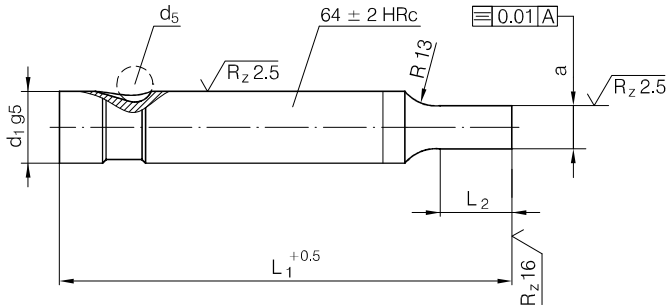
d <sub>5</sub>	d <sub>1</sub>	L <sub>1</sub> =63	L <sub>1</sub> =71	L <sub>1</sub> =80	L <sub>1</sub> =90	L <sub>1</sub> =100	L <sub>1</sub> =110	L <sub>1</sub> =125	L <sub>1</sub> =150
10	10	■	■	■	■	■	■	■	■
12	13	■	■	■	■	■	■	■	■
12	16	■	■	■	■	■	■	■	■
12	20	■	■	■	■	■	■	■	■
12	25		■	■	■	■	■	■	■
12	32		■	■	■	■	■	■	■
12	40			■	■	■	■	■	■

- Light duty auf Anfrage
- Light duty upon request
- Light duty su richiesta
- Light duty na povpraševanje
- Light duty na poptávku
- Light Duty na zahtev

1361

Schnellwechsel Schneidstempel, abgesetzt/mit Form, schwer belastbar  
Ball-lock punches, stepped/shaped, heavy duty  
Punzoni Ball-lock, carico forte, ribassati/sagomati

Rezilni pestiči Ball-lock, težka obremenitev, reducirani/oblikovni  
Rychlovýměnné razníky pro těžké zatížení, osazené/ tvarové  
Probojci ball-lock, redukovani, teško opterečenje



Mat.: HSS

Retainer: Artikel 1381  
Retainer: article 1381  
Retainer: articolo 1381  
Retainer: artikel 1381  
Upinač: Položka 1381  
Retainer: artikl 1381

Form B	Form C			<ul style="list-style-type: none"> <li>• Abmessungen auf Anfrage</li> <li>• dimensions upon request</li> <li>• misure su richiesta</li> <li>• dimenzije na povpraševanje</li> <li>• rozměry na požádání</li> <li>• dimenzije na zahtev</li> </ul>
<p>Typ: 01</p>	<p>02</p>	<p>03</p>	<p>04</p>	
	<p>05</p>	<p>06</p>	<p>07</p>	



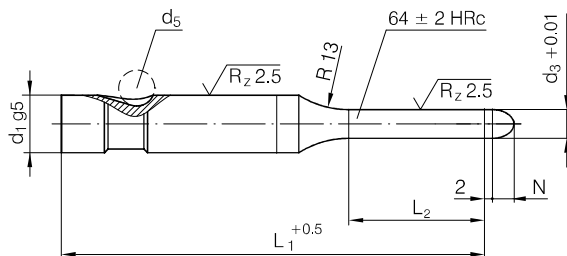
1361 - d<sub>1</sub> x L<sub>1</sub>/Typ\_ x a x b x R x L<sub>2</sub> x α

d <sub>5</sub>	d <sub>1</sub>	L <sub>1</sub> =63	L <sub>1</sub> =71	L <sub>1</sub> =80	L <sub>1</sub> =90	L <sub>1</sub> =100	L <sub>1</sub> =110	L <sub>1</sub> =125	L <sub>1</sub> =150	Form B	Form C		L <sub>2</sub>		
										a	b <sub>min</sub>	G <sub>max</sub>			
10	10	■	■	■	■	■	■	■	■	1,60 - 9,99	4,00	9,9	10	13	19
12	13	■	■	■	■	■	■	■	■	5,00 - 12,99	5,00	12,9	10	13	19
12	16	■	■	■	■	■	■	■	■	8,00 - 15,99	8,00	15,9	13	19	25
12	20	■	■	■	■	■	■	■	■	12,00 - 19,99	12,00	19,9	13	19	25
12	25	■	■	■	■	■	■	■	■	16,00 - 24,99	16,00	24,9	13	19	25
12	32	■	■	■	■	■	■	■	■	24,00 - 31,99	16,50	31,9	13	19	25
12	40	■	■	■	■	■	■	■	■	30,00 - 39,99	16,50	39,9	19	25	30

1362

Schnellwechsel Suchstift mit Parabolspitze, schwer belastbar  
Ball-lock pilots with parabolical tip, heavy duty  
Piloti Ball-lock con estremità parabolica, carico forte

Piloti Ball-lock s parabolčno konico, težka obremenitev  
Rychlovýměnné hledáky s parabolickou špičkou, pro těžké zatížení  
Piloti sa parabolickým krajem, teško opterećenje



Mat.: HSS

Retainer: Artikel 1381  
Retainer: article 1381  
Retainer: articolo 1381  
Retainer: artikel 1381  
Upínač: Položka 1381  
Retainer: artikl 1381



1362 -  $d_1 \times L_1/d_3 \times L_2$

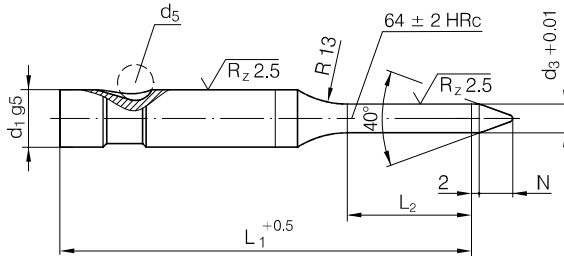
$d_5$	$d_1$	$L_1=63$	$L_1=71$	$L_1=80$	$L_1=90$	$L_1=100$	$L_1=110$	$L_1=125$	$d_3$	$L_2$		
10	10	■	■	■	■	■	■	■	5,90 - 9,99	10	13	19
12	13	■	■	■	■	■	■	■	9,90 - 12,99	10	13	19
12	16	■	■	■	■	■	■	■	12,90 - 15,99	13	19	25
12	20	■	■	■	■	■	■	■	15,90 - 19,99	13	19	25
12	25	■	■	■	■	■	■	■	19,90 - 24,99	13	19	25
12	32	■	■	■	■	■	■	■	24,90 - 31,99	13	19	25
12	40	■	■	■	■	■	■	■	31,90 - 39,99	19	25	30

$d_3$	N
<5	4
5,1 ÷ 10	8
10,1 ÷ 15	12
>15	15

1363

Schnellwechsel Suchstift mit Kegelspitze, schwer belastbar  
Ball-lock pilots with tapered tip, heavy duty  
Piloti Ball-lock con estremità conica, carico forte

Piloti Ball-lock s konično konico, težka obremenitev  
Rychlovýměnné hledáky s kuželovou špičkou, pro těžké zatížení  
Piloti sa parabolickým krajem, teško opterečenje



Mat.: HSS



Retainer: Artikel 1381  
Retainer: article 1381  
Retainer: articolo 1381  
Retainer: artikel 1381  
Upínač: Položka 1381  
Retainer: artikl 1381



1363 -  $d_1 \times L_1/d_3 \times L_2$

$d_5$	$d_1$	$L_1=71$	$L_1=80$	$L_1=90$	$L_1=100$	$L_1=110$	$L_1=125$	$L_1=140$	$L_1=150$	$d_3$	$L_2$		
10	10	■	■	■	■	■				5,90 - 9,99	10	13	19
12	13	■	■	■	■	■	■	■		9,90 - 12,99	10	13	19
12	16	■	■	■	■	■			■	12,90 - 15,99	13	19	25
12	20	■	■	■	■	■	■	■	■	15,90 - 19,99	13	19	25
12	25		■	■	■	■	■	■	■	19,90 - 24,99	13	19	25
12	32		■	■	■	■	■	■	■	24,90 - 31,99	13	19	25
12	40		■	■	■	■	■	■	■	31,90 - 39,99	19	25	30

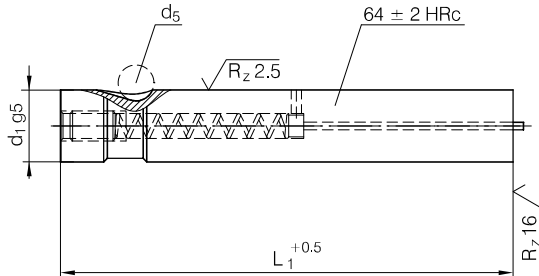
$d_3$	N
<5	4
5,1÷10	8
10,1÷15	12
>15	15



1365

Schnellwechsel Suchstift mit Parabolspitze, schwer belastbar  
Ball-lock pilots with parabolical tip, heavy duty  
Piloti Ball-lock con estremità parabolica, carico forte

Piloti Ball-lock s parabolčno konico, težka obremenitev  
Rychlovýměnné razníky s odlepovačem, pro těžké zatížení  
Piloti sa parabolickým krajem, teško opterečenje



Mat.: HSS

Retainer: Artikel 1381  
Retainer: article 1381  
Retainer: articolo 1381  
Retainer: artikel 1381  
Upínač: Položka 1381  
Retainer: artikl 1381



1365 - d<sub>1</sub> x L<sub>1</sub>

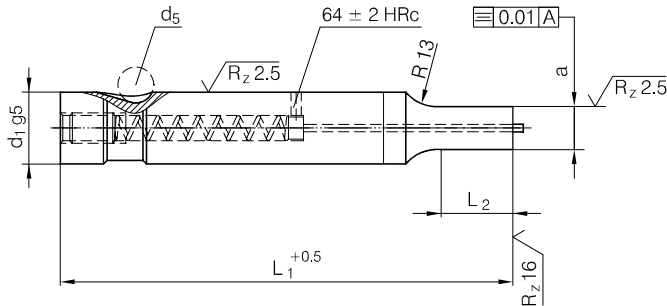
d <sub>5</sub>	d <sub>1</sub>	L <sub>1</sub> =63	L <sub>1</sub> =71	L <sub>1</sub> =80	L <sub>1</sub> =90	L <sub>1</sub> =100	L <sub>1</sub> =110	L <sub>1</sub> =125
10	10	■	■	■	■	■	■	
12	13	■	■	■	■	■	■	■
12	16	■	■	■	■	■	■	■
12	20	■	■	■	■	■	■	■
12	25		■	■	■	■	■	■
12	32		■	■	■	■	■	■
12	40			■	■	■	■	■



1366

Schnellwechsel Schneidstempel mit Abdrückstift, abgesetzt/mit Form, schwer belastbar  
 Ball-lock punches with ejector pin, stepped/shaped, heavy duty  
 Punzoni Ball-lock con espulsore, carico forte, ribassati/sagomati

Rezilni pestiči Ball-lock z odlepilcem, težka obremenitev, reducirani/oblikovni  
 Rychlovýměnné razníky s odlepovačem, pro těžké zařízení, osazené/tvarové  
 Probojci ball-lock sa odlepjivačem, redukovaní/oblikovani, teško opterečené



Mat.: HSS

Retainer: Artikel 1381  
 Retainer: article 1381  
 Retainer: articolo 1381  
 Retainer: artikel 1381  
 Upínač: Položka 1381  
 Retainer: artikl 1381

Form B	Form C			<ul style="list-style-type: none"> <li>• Abmessungen auf Anfrage</li> <li>• dimensions upon request</li> <li>• misure su richiesta</li> <li>• dimenzije na povpraševanje</li> <li>• rozměry na poptávku</li> <li>• dimenzije na zahtev</li> </ul>
<b>Typ: 01</b> 	<b>02</b> 	<b>03</b> 	<b>04</b> 	<b>α (STD=90°)</b> 
	<b>05</b> 	<b>06</b> 	<b>07</b> 	



1366 - d<sub>1</sub> x L<sub>1</sub>/Typ \_ x a x b x R x L<sub>2</sub> x α

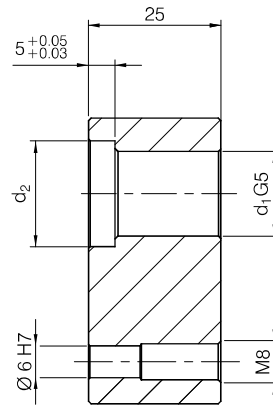
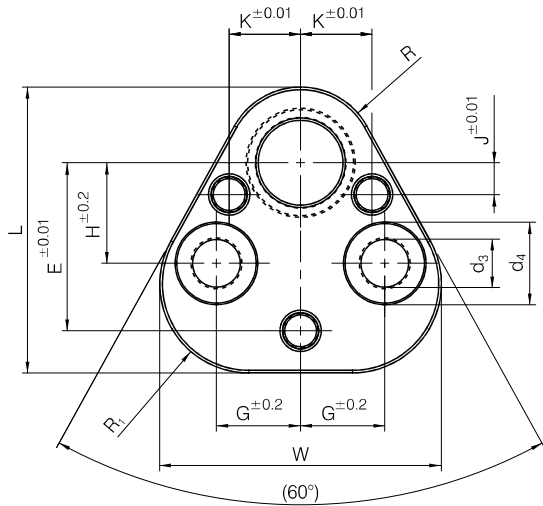
d <sub>5</sub>	d <sub>1</sub>	L <sub>1</sub> =63	L <sub>1</sub> =71	L <sub>1</sub> =80	L <sub>1</sub> =90	L <sub>1</sub> =100	L <sub>1</sub> =110	L <sub>1</sub> =125	Form B	Form C		L <sub>2</sub>		
									a	b <sub>min</sub>	G <sub>max</sub>			
10	10	■	■	■	■	■	■	■	2,50 - 9,99	2,50	9,9	10	13	19
12	13	■	■	■	■	■	■	■	5,00 - 12,99	5,00	12,9	10	13	19
12	16	■	■	■	■	■	■	■	8,00 - 15,99	8,00	15,9	13	19	25
12	20	■	■	■	■	■	■	■	12,00 - 19,99	12,00	19,9	13	19	25
12	25		■	■	■	■	■	■	16,00 - 24,99	16,50	24,9	13	19	25
12	32		■	■	■	■	■	■	24,00 - 31,99	24,50	31,9	13	19	25
12	40		■	■	■	■	■	■	30,00 - 39,99	30,00	39,9	19	25	30



1385

Schnellwechsel Stempelhalterplatte, leicht belastbar  
Retainers for Ball-lock punches, light duty  
Portapunzoni per punzoni Ball-lock, carico leggero

Držala rezilnih pestičev Ball-lock, lahka obremenitev  
Upínače razníků Ball-lock pro lehké zatížení  
Nosáči probojaca, Ball-lock, lagano opterećenje



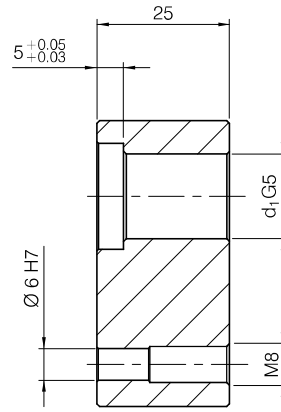
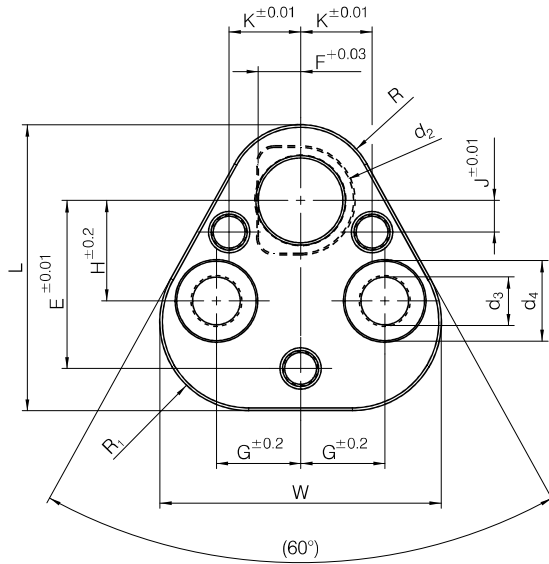
1385 - d<sub>1</sub>

E	G	L	W	R	H	J	K	M	d <sub>2</sub>	d <sub>3</sub>	d <sub>4</sub>	d <sub>1</sub>
26,92	11,1	44,5	39,9	9,5	19,1	7,50	9,00	M8	14	9	15	10
29,97	14,2	50,8	48,3	12,7	19,1	6,50	12,00	M8	17	9	15	13
31,75	15,9	54	51,6	14,3	19,1	6,00	13,50	M8	20	9	15	16
33,53	17,5	60,3	58,2	17,5	19,1	5,00	16,50	M10	24	11	18	20
40,64	19,8	69,9	66,5	22,2	23,8	7,00	22,00	M12	29	13,5	20	25
40,64	19,8	69,9	66,5	22,2	23,8	7,00	22,00	M12	36	13,5	20	32

1386

Schnellwechsel Stempelhalterplatte, leicht belastbar  
Retainers for Ball-lock punches, light duty  
Portapunzoni per punzoni Ball-lock, carico leggero

Držala rezilnih pestičev Ball-lock, lahka obremenitev  
Upinače razniků Ball-lock pro lehké zatížení  
Nosací probojaca, Ball-lock, lagano opterećenje



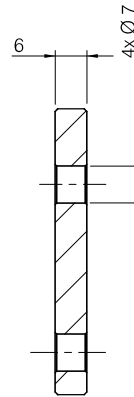
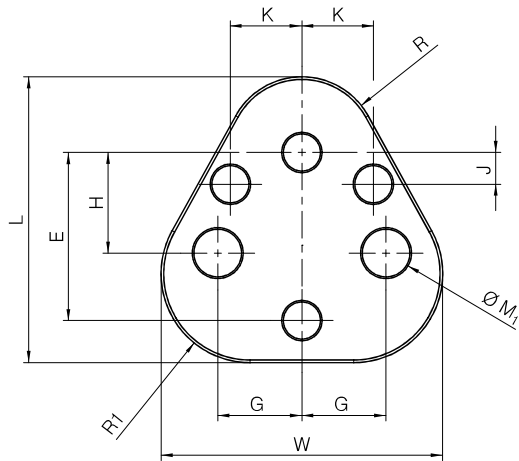
1386 - d<sub>1</sub>

E	G	L	W	R	H	J	K	F	M	d <sub>2</sub>	d <sub>3</sub>	d <sub>4</sub>	d <sub>1</sub>
26,92	11,1	44,5	39,9	9,5	19,1	7,50	9,00	5	M8	14	9	15	10
29,97	14,3	50,8	48,3	12,7	19,1	6,50	12,00	6,5	M8	17	9	15	13
31,75	15,9	54	51,6	14,3	19,1	6,00	13,50	8	M8	20	9	15	16
33,53	17,5	60,3	58,2	17,5	19,1	5,00	16,50	10	M10	24	11	18	20
40,64	19,8	69,9	66,5	22,2	23,8	7,00	22,00	12,5	M12	29	13,5	20	25
40,64	19,8	69,9	66,5	22,2	23,8	7,00	22,00	16	M12	36	13,5	20	32

1387

Druckplatten für Aufnahmeplatte  
Pressure plates for retainer  
Piastrre prementi per piastra di alloggiamento

Tlačne plošče za držalo rezilnih pestičev  
Přítlačné desky pro upínač razníku  
Tlačne ploščice za nosač probojaca



1387 - d<sub>1</sub>

E	G	L	W	R	R <sub>1</sub>	H	J	K	M <sub>1</sub>	d <sub>1</sub>
26,9	11,1	44,5	39,9	9,5	12	19,1	7,5	9	9	10
30	14,3	50,8	48,3	12,7	15,2	19,1	6,5	12	9	13
31,8	15,9	54	51,6	14,3	16,8	19,1	6	13,5	9	16
33,5	17,5	60,3	58,2	17,5	20	19,1	5	16,5	11	20
40,6	19,8	69,9	66,5	22,2	24,7	23,8	7	22	13	25
40,6	19,8	69,9	66,5	22,2	24,7	23,8	7	22	13	32