



A Säulenführungsgestelle
Die sets
Portastampi
Jarmi
Vodící stojánky
Set ploča

B Führungselemente
Guide elements
Elementi di guida
Vodilni elementi
Vodící elementy
Vodecí elementi

C Schneidelemente
Cutting elements
Elementi di taglio
Rezilni elementi
Střížné díly
Rezni elementi

D Federelemente
Springs & elastomers
Molle ed elastomeri
Vzmeti in elastomeri
Pružiny a elastomery
Opruge i poliuretani

E Zubehör
Accessories
Accessori
Pripomočki
Příslušenství
Vezni elementi

F Info

INFO

Federneinbau
Assembly of compression springs
Montaggio delle molle

Vgradnja vzmeti
Záštava pružin
Ugradnja opruga

RATSCHLÄGE, EMPFEHLUNGEN UND GRENZEN

- 1.) Die Federn immer schon bei der Planung akkurat wählen.
- 2.) Innere Führung mit Stift oder Außenführung mit Aufnahmebohrung sind unbedingt notwendig für Verhältnisse zwischen freier Länge und Durchmesser über 3.5.
- 3.) Maximale Rechtwinkligkeit der Federn zu den Auflage- und Einfederungsebenen.
- 4.) Mindestvorspannung 5% der freien Länge.
- 5.) Verwendung der Federn mit größerer Länge und geringerer Belastung. Folglich wird die Vorspannungsweite erhöht.
- 6.) Bei Benutzung der Federn nicht die im Katalog, Spalte „Sm“ genannte maximal zulässige Durchbiegung (Vorspannung und Arbeitsfederweg) übersteigen.
- 7.) Nach dem Nachschliff der Werkzeuge in der Form immer die Höhe der Aufnahmen und die Arbeitshöhe der elastischen Elemente kontrollieren. Normalerweise wird durch diesen Vorgang die Gesamteinfederung erhöht.
- 8.) Die Federn vor korrosiven Elementen schützen.
- 9.) Die Einsatztemperatur von 250°C nicht überschreiten. Bis zur Temperatur von 120°C gibt es keine nennenswerten Spannungsverluste, darüber muss ein Spannungsverlust von ca.1% alle 40°C berücksichtigt werden.
- 10.) Niemals nur eine Feder ersetzen, sondern die Wartung aller verwendeten Federn programmieren.
- 11.) Den physischen Zustand der Federn nicht verändern (Schnitte, innerer und/oder äußerer Schliff).

Die Richtwerte der Mindesthaltbarkeit haben keine Gültigkeit, wenn die obengenannten Punkte nicht eingehalten werden. Die korrekte Benutzung der Federn ist dagegen immer eine Garantie für maximale Leistungen, die weit über der angegebenen Mindesthaltbarkeit liegen, wie die Zufriedenheit aller Benutzer bestätigt.

ADVICE, PRESCRIPTIONS AND LIMITATIONS

1. Select springs carefully at the design stage.
2. Use a guide pin, a locating bore as a guide - this is essential for springs having a free length / diameter ratio exceeding 3.5.
3. Assure perpendicularity of the springs to the supporting and compression surfaces.
4. Apply a minimum pre - load of 5% of the free length.
5. Use longer springs at lower loadings where possible.
6. Never compress springs beyond the maximum deflection (pre - load, working stroke).
7. Always check spring holder heights and working strokes of moving elements after the tools have been re - ground. Normally this operation causes an increase in the overall compression of the springs.
8. Protect springs from corrosive agents.
9. Do not exceed a working temperature of 250° C. Up to 120° C no significant load reduction occurs, beyond this temperature an average loss of 1% for every 40° C must be calculated.
10. Do not replace one spring at a time; instead, adopt a programmed maintenance procedure in which all the springs are changed at the same time.
11. Do not alter the physical characteristics of springs (cutting, internal and/or external grinding).

Guideline minimum lifetime indications are invalidated immediately if the above conditions are not complied with. When used correctly, we ensure performance levels well above the minimum lifetime values indicated, as confirmed by feedback from all users.

CONSIGLI, RACCOMANDAZIONI E LIMITI

1. Selezionare accuratamente le molle sempre in fase di progettazione.
2. Guida interna con spina o esterna con foro di alloggiamento assolutamente necessari per rapporti tra lunghezza libera e diametro superiori a 3,5.
3. Massima perpendicolarità delle molle rispetto ai piani di appoggio e compressione.
4. Precarico minimo del 5% della lunghezza libera.
5. Utilizzo di molle con lunghezza maggiore e carico inferiore. Sarà conseguentemente aumentata la freccia di precarico.
6. Non utilizzare le molle oltre la deflessione massima prevista.
7. Verificare sempre le altezze di alloggiamento e le corse di lavoro degli elementi elastici dopo la riaffilatura degli utensili nello stampo. Normalmente tale operazione aumenta la freccia complessiva di compressione.
8. Proteggere le molle da elementi corrosivi.
9. Non superare temperature di utilizzo di 250°C. Fino alla temperatura di 120°C non si hanno perdite di carico significative, oltre considerare una perdita di carico del 1% circa ogni 40°C.
10. Non sostituire solo una molla, ma procedere con una manutenzione programmata di tutte le molle utilizzate.
11. Non alterare le condizioni fisiche delle molle (tagli, molature interne e/o esterne).

I valori indicativi di durata minima decadono sempre qualora non soddisfatti i punti di cui sopra. Per contro l'utilizzo corretto delle molle è sempre garanzia di massime prestazioni alle indicazioni di durata minima fornite come confermano con soddisfazione tutti gli utilizzatori.

NASVETI, PREDPISI IN OMEJITVE

1. V fazi konstruiranja orodja, pazljivo izbrati vzmet.
2. Pri vzmeteh, ki imajo razmerje premer / dolžina večje od 3,5 je nujno zagotoviti tako notranje (zatič), kakor tudi znanje vodenje (ležišče) vzmeti.
3. Zagotoviti pravokotnost zgornjega in spodnjega ležišča vzmeti.
4. Zagotoviti minimalno prednapetost vzmeti (5% proste dolžine vzmeti).
5. Kjer je le možno uporabiti daljše vzmeti z manjšo obremenitvijo.
6. Nikoli prekoračiti maksimalni povos vzmeti.
7. Po vsakem brušenju orodja, preveriti vgradno višino in delovne hode vzmeti, saj ta operacija praviloma poveča stisk vzmeti.
8. Zaščititi vzmeti pred korozijo.
9. Ne prekoračiti delovne temperature 250° C. Do temperature 120° C običajno ni izgub obremenitve, nad to temperaturo pa moramo upoštevati izgubo obremenitve v višini 1% vsakih 40° C.
10. Ob menjavi, ne menjati samo ene vzmeti.
11. Ne spreminjati fizičnih lastnosti vzmeti.

Indikativne vrednosti minimalnega trajanja prenehajo veljati, ko niso zadoščene zgoraj navedene točke. Ob pravilni uporabi vzmeti se zagotavlja raven zmogljivosti nad navedeno minimalno življensko dobo vzmeti, kot z zadovoljstvom potrjujejo uporabniki.

POKYNY, PŘEDPISY A OMEZENÍ

1. Ve fázi návrhu pečlivě vybírejte pružiny.
2. Jako vodítka použijte vodič čep, vodič olvor - to je nezbytné pro pružiny, které mají poměr volné délky / průměru větší než 3,5.
3. Zajistěte kolmost pružin k nosným a tlakovým plochám.
4. Nastavte minimální předpětí 5% volné délky.
5. Pokud je to možné, používejte při nižším zatížení delší pružiny.
6. Nikdy nestlačujte pružiny nad maximální průhyb (předpětí, pracovní zdvih).
7. Po broušení nástrojů vždy zkontrolujte výšky držáků pružin a pracovní zdvih pohyblivých prvků. Normálně tato operace způsobí zvýšení celkového stlačení pružin.
8. Chraňte pružiny před korozí.
9. Nepřekračujte pracovní teplotu 250 ° C. Až do 120 ° C nedojde k výraznému snížení zatížení, nad tuto teplotu je průměrná ztráta 1% na každých 40 ° C. Nutno vypočítat.
10. Nevyměňujte vždy jednu pružinu; naprogramujte postup údržby, při kterém se vymění všechny pružiny současně.
11. Neměňte fyzikální vlastnosti pružin (řezání, vnitřní nebo vnější broušení).

Pokud nebudou splněny výše uvedené podmínky, záruka minimální životnosti nebude platná.

Při správném použití zajišťujeme úrovně výkonu výrazně nad minimálními uvedenými hodnotami životnosti, což potvrzuje zpětná vazba od všech uživatelů.

SAVETI , PROPISI I OGRANIČENJA

1. U fazi konstruiranja alata pažljivo izabrati oprugu.
2. Opruge koje imaju promjer /dužina veće od 3,5 potrebno je obezbediti i unutrašnji promjer kao i znanje o vodenju opruga.
3. Obezbediti simetričnost gornjeg i donjeg ležišta za oprugu.
4. Obezbediti minimalnu prednapetost opruge (5%) od dužine opruge.
5. Gde je moguće upotrebiti duže opruge za manja opterećenja.
6. Nikako prekoračiti maksimalno sabijanje opruge.
7. Pri svakom brušenju alata proveriti ugradnu visinu i radni hod opruge ta operacija po pravilu povećava sabijanje opruge.
8. Zaštititi oprugu od korozije.
9. Ne prekoračiti radnu temperature 250°C do temperature 120°C obično ne gube svojstva, više od te temperature gube svojstva u visini od 1% svakih 40 ° C.
10. Pri menjanju ne menjati samo jednu oprugu.
11. Ne menjanju fizička svojstva opruge.

Indukativne vrednosti minimalnog trajanja opruga prestaju važiti ako nisu ispoštovane sve tačke koje su gore navedene. O pravilnoj upotrebi opruga se pruža nivo preformansi o navedenom minimalnom životnom veku opruga kao i sa zadovoljstvom potvrđuje korisnik.



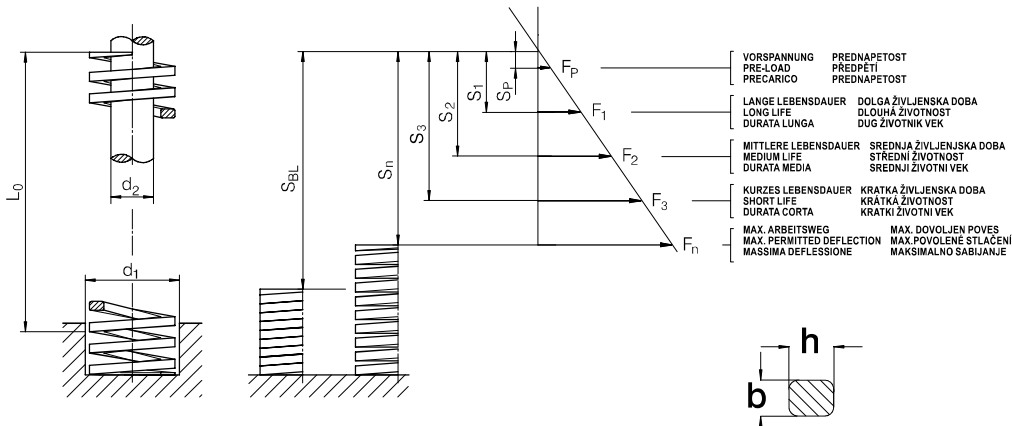
3410.0

Schraubendruckfedern
Compression springs
Molle per stampi

Vijačne, tlačne vzmeti
Spiralové tlačné pružiny
Opruge, kvadratna žica

KENNFARBE: HELLGRÜN - EXTRA LEICHTE BELASTUNG
COLOUR: LIGHT GREEN - EXTRA-LIGHT LOAD
COLORE: VERDE CHIARO - CARICO EXTRA LEGGERO

BARVA: SVETLO ZELENA - ZELO LAHKA OBREMENITEV
BARVA: SVĚTLÉ ZELENÁ - EXTRA LEHKÉ ZATÍŽENÍ
BOJA: SVETLO ZELENA - EKSTRA MALA OPTEREČENJA



3410.0 - d₁ x L₀

S ₁ (30%L ₀)		S ₂ (40%L ₀)		S ₃ (45%L ₀)		S _n (50%L ₀)		S _{BL}	c	d ₂	d ₁	L ₀	b x h	
N	mm	N	mm	N	mm	N	mm	mm	(N/mm)		(mm)		mm	
64	7,5	85	10,0	96	11,25	106	12,5	14,1	8,5			25	1,65 x 1,0	
62	9,6	83	12,8	94	14,40	104	16,0	18,5	6,5			32		
63	11,4	84	15,2	94	17,10	105	19,0	22,5	5,5			38		
63	13,2	84	17,6	95	19,80	106	22,0	23,2	4,8	5	10	44		
64	15,3	86	20,4	96	22,95	107	25,5	27,5	4,2			51		
63	19,2	84	25,6	95	28,80	106	32,0	34,0	3,3			64		
62	22,8	82	30,4	92	34,20	103	38,0	40,4	2,7			76		
59	91,5	79	122	89	137,25	99	152,5	172,7	0,65			305		
120	7,5	160	10,0	180	11,25	200	12,5	13,6	16,0			25		2,3 x 1,3
117	9,6	156	12,8	176	14,40	195	16,0	17,9	12,2			32		
117	11,4	157	15,2	176	17,10	196	19,0	21,9	10,3			38		
115	13,2	153	17,6	172	19,80	191	22,0	26,4	8,7	6,3	13	44		
115	15,3	153	20,4	172	22,95	191	25,0	29,6	7,5			51		
111	19,2	148	25,6	167	28,80	186	32,0	37,1	5,8			64		
107	22,8	143	30,4	161	34,20	179	38,0	44,9	4,7			76		
109	26,7	146	35,6	164	40,05	182	44,5	53,2	4,1			89		
110	30,6	147	40,8	165	45,90	184	51,0	59,4	3,6			102		
114	91,5	153	122	172	137,25	191	152,5	186,6	1,25			305		
152	7,5	202	10,0	227	11,25	253	12,5	14,0	20,2			25	3,05 x 1,5	
154	9,6	205	12,8	230	14,40	256	16,0	18,7	16,0			32		
140	11,4	187	15,2	210	17,10	234	19,0	22,0	12,3			38		
140	13,2	187	17,6	210	19,80	233	22,0	26,1	10,6	8	16	44		
136	15,3	182	20,4	204	22,95	227	25,5	30,4	8,9			51		
134	19,2	179	25,6	202	28,80	224	32,0	38,8	7,0			64		
132	22,8	176	30,4	198	34,20	220	38,0	46,4	5,8			76		
128	26,7	171	35,6	192	40,05	214	44,5	54,2	4,8			89		
125	30,6	167	40,8	188	45,90	209	51,0	62,4	4,1			102		
135	34,5	179	46,0	202	51,75	224	57,5	70,6	3,9			115		
137	91,5	183	122,0	206	137,25	229	152,5	190,2	1,5			305		
221	7,5	294	10,0	331	11,3	368	12,5	13,9	29,4			25	3,9 x 1,7	
217	9,6	289	12,8	325	14,4	362	16,0	18,2	22,6			32		
212	11,4	283	15,2	318	17,1	353	19,0	22,0	18,6			38		
207	13,2	276	17,6	311	19,8	345	22,0	25,8	15,7			44		
210	15,3	279	20,4	314	23,0	349	25,5	30,3	13,7			51		
217	19,2	289	25,6	325	28,8	362	32,0	38,9	11,3			64		
223	22,8	298	30,4	335	34,2	372	38,0	47,0	9,8	10	20	76		
222	26,7	295	35,6	332	40,1	369	44,5	55,7	8,3			89		
226	30,6	302	40,8	340	45,9	377	51,0	64,2	7,4			102		
221	34,5	294	46,0	331	51,8	368	57,5	72,9	6,4			115		
225	38,1	300	50,8	337	57,2	375	63,5	80,7	5,9			127		
225	41,7	300	55,6	338	62,6	375	69,5	88,4	5,4			139		
223	45,6	298	60,8	335	68,4	372	76,0	96,7	4,9			152		
229	91,5	305	122,0	343	137,0	381	153,0	196,0	2,5			305		

3410.0

Schraubendruckfedern
Compression springs
Molle per stampi

Vijačne, tlačne vzmeti
Spiralové tlačné pružiny
Opruge, kvadratna žica



3410.0 - $d_1 \times L_0$

S ₁ (30%L ₀)		S ₂ (40%L ₀)		S ₃ (45%L ₀)		S _n (50%L ₀)		S _{BL}	c	d ₂	d ₁	L ₀	b x h			
N	mm	N	mm	N	mm	N	mm	mm	(N/mm)		(mm)		mm			
404	7,5	539	10,0	606	11,3	674	12,5	12,9	53,9	12,5	25	25	5,4 x 2,2			
405	9,6	540	12,8	608	14,4	675	16,0	17,2	42,2			32				
408	11,4	544	15,2	612	17,1	680	19,0	20,7	35,8			38				
414	13,2	553	17,6	622	19,8	691	22,0	24,4	31,4			44				
413	15,3	551	20,4	620	23,0	689	25,5	28,5	27,0			51				
415	19,2	553	25,6	622	28,8	691	32,0	36,5	21,6			64				
413	22,8	550	30,4	619	34,2	688	38,0	43,9	18,1			76				
406	26,7	541	35,6	609	40,1	676	44,5	51,4	15,2			89				
404	30,6	539	40,8	606	45,9	673	51,0	59,3	13,2			102				
407	34,5	543	46,0	611	51,8	679	57,5	67,2	11,8			115				
404	38,1	538	50,8	606	57,2	673	63,5	74,4	10,6			127				
400	41,7	534	55,6	600	62,6	667	69,5	81,6	9,6			139				
401	45,6	535	60,8	602	68,4	669	76,0	89,5	8,8			152				
406	53,4	541	71,2	609	80,1	676	89,0	105,0	7,6			178				
408	60,9	544	81,2	612	91,4	680	102,0	121,0	6,7			203				
403	91,5	537	122,0	604	137,0	671	153,0	182,0	4,4			305				
491	11,4	655	15,2	737	17,1	819	19,0	19,9	43,1	16	32	38	6,5 x 2,6			
492	13,2	656	17,6	739	19,8	821	22,0	23,5	37,3			44				
496	15,3	661	20,4	744	23,0	826	25,5	27,6	32,4			51				
490	19,2	653	25,6	734	28,8	816	32,0	35,2	25,5			64				
492	22,8	657	30,4	739	34,2	821	38,0	42,4	21,6			76				
483	26,7	644	35,6	725	40,1	805	44,5	50,0	18,1			89				
480	30,6	641	40,8	721	45,9	801	51,0	57,6	15,7			102				
490	34,5	653	46,0	735	51,8	817	57,5	65,5	14,2			115				
484	38,1	645	50,8	726	57,2	806	63,5	72,5	12,7			127				
484	41,7	645	55,6	726	62,6	806	69,5	79,4	11,6			139				
483	45,6	644	60,8	725	68,4	806	76,0	87,3	10,6			152				
481	53,4	641	71,2	721	80,1	801	89,0	103,0	9,0			178				
475	60,9	633	81,2	713	91,4	792	102,0	118,0	7,8			203				
488	76,2	650	102,0	732	114,0	813	127,0	148,0	6,4			254				
485	91,5	647	122,0	727	137,0	808	153,0	178,0	5,3			305				
736	15,3	981	20,4	1104	23,0	1227	25,5	28,0	48,1			20		40	51	8,0 x 3,4
753	19,2	1004	25,6	1129	28,8	1254	32,0	36,2	39,2	64						
759	22,8	1012	30,4	1139	34,2	1265	38,0	43,7	33,3	76						
758	26,7	1011	35,6	1137	40,1	1264	44,5	51,7	28,4	89						
750	30,6	1000	40,8	1125	45,9	1250	51,0	59,8	24,5	102						
762	34,5	1017	46,0	1144	51,8	1271	57,5	67,9	22,1	115						
747	38,1	996	50,8	1120	57,2	1245	63,5	75,2	19,6	127						
738	41,7	984	55,6	1107	62,6	1230	69,5	82,4	17,7	139						
739	45,6	985	60,8	1108	68,4	1231	76,0	90,6	16,2	152						
732	53,4	975	71,2	1097	80,1	1219	89,0	106,0	13,7	178						
749	60,9	999	81,2	1124	91,4	1248	101,0	122,0	12,3	203						
747	76,2	996	102,0	1120	114,0	1245	127,0	154,0	9,8	254						
759	91,5	1013	122,0	1139	137,0	1266	152,0	185,0	8,3	305						
1657	19,2	2209	25,6	2485	28,8	2762	32,0	35,1	86,3	25	50		64		10,5 x 4,1	
1610	22,8	2146	30,4	2415	34,2	2683	38,0	42,2	70,6				76			
1597	26,7	2129	35,6	2395	40,1	2661	44,5	50,3	59,8				89			
1591	30,6	2122	40,8	2387	45,9	2652	51,0	58,4	52,0			102				
1590	34,5	2121	46,0	2386	51,8	2651	57,5	66,1	46,1			115				
1608	38,1	2144	50,8	2412	57,2	2680	63,5	73,8	42,2			127				
1593	41,7	2124	55,6	2389	62,6	2655	69,5	80,9	38,2			139				
1564	45,6	2085	60,8	2346	68,4	2607	76,0	89,0	34,3			152				
1570	53,4	2093	71,2	2355	80,1	2617	89,0	105,0	29,4			178				
1553	60,9	2071	81,2	2329	91,4	2588	101,0	121,0	25,5			203				
1570	76,2	2093	102,0	2355	114,0	2616	127,0	152,0	20,6			254				
1574	91,5	2098	122,0	2361	137,0	2623	152,0	184,0	17,2			305				
1318	22,8	1757	30,4	1977	34,2	2196	38,0	47,3	57,8			38	63	76		11 x 4,9
1372	26,7	1830	35,6	2059	40,0	2287	44,5	54,9	51,4					89		
1359	30,6	1812	40,8	2038	45,9	2264	51,0	64,1	44,4					102		
1311	34,5	1748	46,0	1967	51,7	2185	57,5	75,6	38,0					115		
1265	38,1	1687	50,8	1897	57,1	2108	63,5	82,6	33,2	127						
1249	45,6	1666	60,8	1874	68,4	2082	76,0	99,8	27,4	152						
1282	53,4	1709	71,2	1922	80,1	2136	89,0	118,4	24,0	178						
1279	60,9	1705	81,2	1918	91,3	2132	101,5	135,9	21,0	203						
1250	76,2	1666	101,6	1875	114,3	2083	127,0	172,8	16,4	254						
1244	91,5	1659	122,0	1867	137,2	2074	152,5	208,6	13,6	305						



3410.1

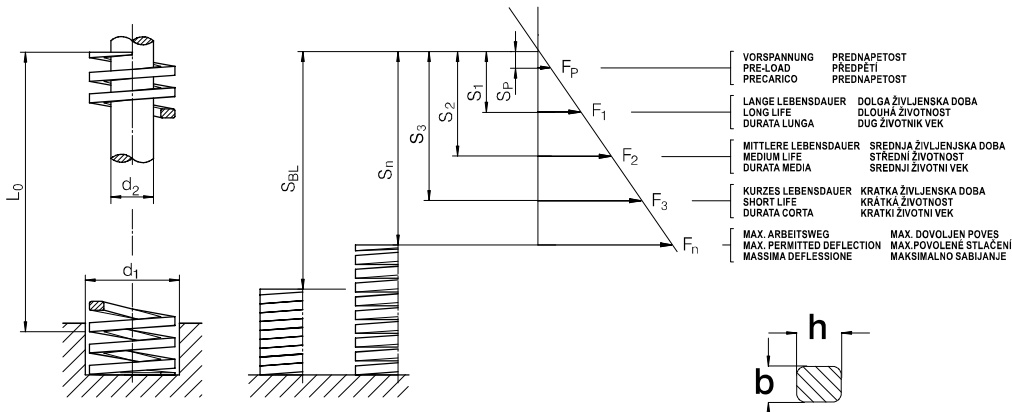
ISO 10243

Schraubendruckfedern
Compression springs
Molle per stampi

Vijačne, tlačne vzmeti
Spirálové tlačné pružiny
Opruge, kvadratna žica

KENNFARBE: GRÜN - LEICHTE BELASTUNG
COLOUR: GREEN - LIGHT LOAD
COLORE: VERDE - CARICO LEGGERO

BARVA: ZELENA - LAHKA OBREMEITEV
BARVA: ZELENÁ - LEHKÉ ZATÍŽENÍ
BOJA: ZELENA - MANJA OPTEREČENJA



3410.1 - d₁ x L₀

S ₁ (25%L ₀)		S ₂ (30%L ₀)		S ₃ (35%L ₀)		S _n (40%L ₀)		S _{BL}	c	d ₂	d ₁	L ₀	b x h
N	mm	N	mm	N	mm	N	mm	mm	(N/mm)	(mm)			mm
63	6,3	75	7,5	88	8,8	100	10,0	13,5	10,0	5	10	25	1,7 x 1,1
68	8,0	82	9,6	95	11,2	109	12,8	17,5	8,5			32	
65	9,5	78	11,4	90	13,3	103	15,2	20,8	6,8			38	
66	11,0	79	13,2	92	15,4	106	17,6	23,9	6,0			44	
64	12,8	77	15,3	89	17,9	102	20,4	28,9	5,0			51	
69	16,0	83	19,2	96	22,4	110	25,6	36,1	4,3			64	
61	19,0	73	22,8	85	26,6	97	30,4	43,2	3,2			76	
84	76,3	101	91,5	117	107,0	134	122,0	178,0	1,1			305	
113	6,3	134	7,5	157	8,8	179	10,0	13,2	17,9	6,3	12,5	25	2,4 x 1,4
131	8,0	157	9,6	184	11,2	210	12,8	18,0	16,4			32	
129	9,5	155	11,4	181	13,3	207	15,2	21,0	13,6			38	
133	11,0	160	13,2	186	15,4	213	17,6	24,0	12,1			44	
146	12,8	174	15,3	203	17,9	233	20,4	28,7	11,4			51	
149	16,0	179	19,2	208	22,4	238	25,6	35,8	9,3			64	
135	19,0	162	22,8	189	26,6	216	30,4	42,7	7,1			76	
120	22,3	144	26,7	168	31,2	192	35,6	50,4	5,4			89	
105	25,5	125	30,6	146	35,7	167	40,8	58,4	4,1	102			
107	76,3	128	91,5	149	107,0	171	122,0	172,0	1,4	305			
147	6,3	176	7,5	205	8,8	234	10,0	12,6	23,4	8	16	25	3,2 x 1,5
183	8,0	220	9,6	256	11,2	293	12,8	16,4	22,9			32	
183	9,5	220	11,4	257	13,3	293	15,2	19,7	19,3			38	
188	11,0	226	13,2	263	15,4	301	17,6	22,5	17,1			44	
201	12,8	240	15,3	280	17,9	320	20,4	26,3	15,7			51	
171	16,0	205	19,2	240	22,4	274	25,6	33,3	10,7			64	
190	19,0	228	22,8	266	26,6	304	30,4	40,2	10,0			76	
192	22,3	230	26,7	268	31,2	306	35,6	47,6	8,6			89	
199	25,5	239	30,6	278	35,7	318	40,8	55,4	7,8	102			
190	28,8	228	34,5	266	40,3	304	46,0	60,8	6,6	115			
191	76,3	229	91,5	267	107,0	305	122,0	165,0	2,5	305			
352	6,3	419	7,5	488	8,8	558	10,0	12,1	55,8	10	20	25	4,0 x 2,1
360	8,0	432	9,6	504	11,2	576	12,8	15,3	45,0			32	
316	9,5	380	11,4	443	13,3	506	15,2	18,9	33,3			38	
330	11,0	396	13,2	462	15,4	528	17,6	21,5	30,0			44	
314	12,8	375	15,3	437	17,9	500	20,4	25,0	24,5			51	
320	16,0	384	19,2	448	22,4	512	25,6	31,1	20,0			64	
304	19,0	365	22,8	426	26,6	486	30,4	37,3	16,0			76	
312	22,3	374	26,7	436	31,2	498	35,6	44,5	14,0			89	
306	25,5	367	30,6	428	35,7	490	40,8	51,1	12,0	102			
314	28,8	376	34,5	439	40,3	501	46,0	58,2	10,9	115			
302	31,8	362	38,1	422	44,5	483	50,8	64,9	9,5	127			
294	35,0	353	42,0	409	48,7	470	56,0	71,5	8,4	139			
285	38,0	342	45,6	399	53,2	456	60,8	78,8	7,5	152			
305	76,3	366	91,5	427	107,0	488	122,0	157,0	4,0	305			

3410.1

ISO 10243

Schraubendruckfedern
Compression springs
Molle per stampi

Vijačne, tlačne vzmeti
Spirálové tlačné pružiny
Opruge, kvadratna žica



3410.1 - d₁ x L₀

S ₁ (25%L ₀)		S ₂ (30%L ₀)		S ₃ (35%L ₀)		S _n (40%L ₀)		S _{BL}	c	d ₂	d ₁	L ₀	b x h		
N	mm	N	mm	N	mm	N	mm	mm	(N/mm)	(mm)			mm		
630	6,3	750	7,5	875	8,8	1000	10,0	11,9	100,0	12,5	25	25	5,4 x 2,7		
642	8,0	771	9,6	899	11,2	1028	12,8	16,0	80,3						
589	9,5	707	11,4	825	13,3	942	15,2	18,3	62,0						
582	11,0	698	13,2	815	15,4	931	17,6	21,4	52,9						
563	12,8	673	15,3	785	17,9	898	20,4	24,9	44,0						
563	16,0	676	19,2	788	22,4	901	25,6	31,4	35,2						
532	19,0	638	22,8	745	26,6	851	30,4	37,5	28,0						
535	22,3	641	26,7	748	31,2	854	35,6	43,5	24,0						
538	25,5	646	30,6	753	35,7	861	40,8	51,1	21,1						
539	28,8	645	34,5	753	40,3	860	46,0	58,1	18,7						
531	31,8	636	38,1	742	44,5	848	50,8	64,1	16,7						
536	35,0	643	42,0	744	48,7	857	56,0	70,4	15,3						
532	38,0	638	45,6	745	53,2	851	60,8	77,1	14,0						
556	44,5	668	53,4	779	62,3	890	71,2	93,1	12,5						
528	50,8	633	60,9	739	71,1	844	81,2	103,0	10,4						
534	76,3	641	91,5	747	107,0	854	122,0	156,0	7,0						
893	9,5	1072	11,4	1250	13,3	1429	15,2	18,3	94,0	16	32	6,8 x 3,3			
875	11,0	1049	13,2	1224	15,4	1399	17,6	21,5	79,5						
858	12,8	1025	15,3	1196	17,9	1367	20,4	25,5	67,0						
848	16,0	1018	19,2	1187	22,4	1357	25,6	31,9	53,0						
836	19,0	1003	22,8	1170	26,6	1338	30,4	38,6	44,0						
830	22,3	993	26,7	1159	31,2	1324	35,6	46,5	37,2						
816	25,5	979	30,6	1142	35,7	1306	40,8	53,2	32,0						
835	28,8	1001	34,5	1167	40,3	1334	46,0	60,0	29,0						
795	31,8	953	38,1	1111	44,5	1270	50,8	66,7	25,0						
805	35,0	966	42,0	1119	48,7	1288	56,0	71,8	23,0						
817	38,0	980	45,6	1144	53,2	1307	60,8	78,5	21,5						
810	44,5	972	53,4	1134	62,3	1296	71,2	94,4	18,2						
803	50,8	962	60,9	1123	71,1	1283	81,2	107,0	15,8						
794	63,5	953	76,2	1111	88,9	1270	102,0	136,0	12,5						
786	76,3	942	91,5	1100	107,0	1257	122,0	163,0	10,3						
1178	12,8	1408	15,3	1642	17,9	1877	20,4	25,5	92,0				20	40	8,1 x 4,0
1168	16,0	1402	19,2	1635	22,4	1869	25,6	31,4	73,0						
1197	19,0	1436	22,8	1676	26,6	1915	30,4	37,8	63,0						
1137	22,3	1362	26,7	1589	31,2	1816	35,6	44,3	51,0						
1097	25,5	1316	30,6	1535	35,7	1754	40,8	50,7	43,0						
1140	28,8	1366	34,5	1594	40,3	1822	46,0	58,1	39,6						
1177	31,8	1410	38,1	1645	44,5	1880	50,8	64,6	37,0						
1120	35,0	1344	42,0	1557	48,7	1792	56,0	70,1	32,0						
1064	38,0	1277	45,6	1490	53,2	1702	60,8	76,6	28,0						
1121	44,5	1346	53,4	1570	62,3	1794	71,2	90,4	25,2						
1153	50,8	1382	60,9	1613	71,1	1843	81,2	102,0	22,7						
1080	63,5	1295	76,2	1511	88,9	1727	102,0	129,0	17,0						
1129	76,3	1354	91,5	1580	107,0	1806	122,0	156,0	14,8						
2496	16,0	2995	19,2	3494	22,4	3994	25,6	31,0	156,0	25	50	10,9 x 5,3			
2375	19,0	2850	22,8	3325	26,6	3800	30,4	37,2	125,0						
2431	22,3	2910	26,7	3395	31,2	3880	35,6	43,6	109,0						
2397	25,5	2876	30,6	3356	35,7	3835	40,8	50,3	94,0						
2333	28,8	2795	34,5	3260	40,3	3726	46,0	58,1	81,0						
2258	31,8	2705	38,1	3156	44,5	3607	50,8	63,7	71,0						
2328	35,0	2793	42,0	3235	48,7	3724	56,0	69,5	66,5						
2280	38,0	2736	45,6	3192	53,2	3648	60,8	76,5	60,0						
2314	44,5	2777	53,4	3240	62,3	3702	71,2	91,9	52,0						
2235	50,8	2680	60,9	3126	71,1	3573	81,2	105,0	44,0						
2223	63,5	2667	76,2	3112	88,9	3556	102,0	131,0	35,0						
2175	76,3	2608	91,5	3042	107,0	3477	122,0	155,0	28,5						
3591	19,0	4309	22,8	5027	26,6	5746	30,4	36,5	189,0				38	63	11,0 x 7,8
3523	22,3	4219	26,7	4922	31,2	5625	35,6	43,4	158,0						
3341	25,5	4009	30,6	4677	35,7	5345	40,8	49,7	131,0						
3341	28,8	4002	34,5	4669	40,3	5336	46,0	55,6	116,0						
3275	31,8	3924	38,1	4578	44,5	5232	50,8	62,7	103,0						
3203	38,0	3844	45,6	4485	53,2	5125	60,8	77,1	84,3						
3182	44,5	3818	53,4	4454	62,3	5091	71,2	92,2	71,5						
3134	50,8	3758	60,9	4384	71,1	5010	81,2	103,0	61,7						
2985	63,5	3581	76,2	4178	88,9	4775	102,0	130,0	47,0						
2915	76,3	3495	91,5	4078	107,0	4660	122,0	157,0	38,2						



3410.2

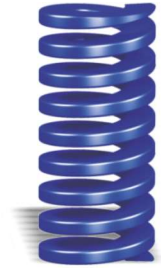
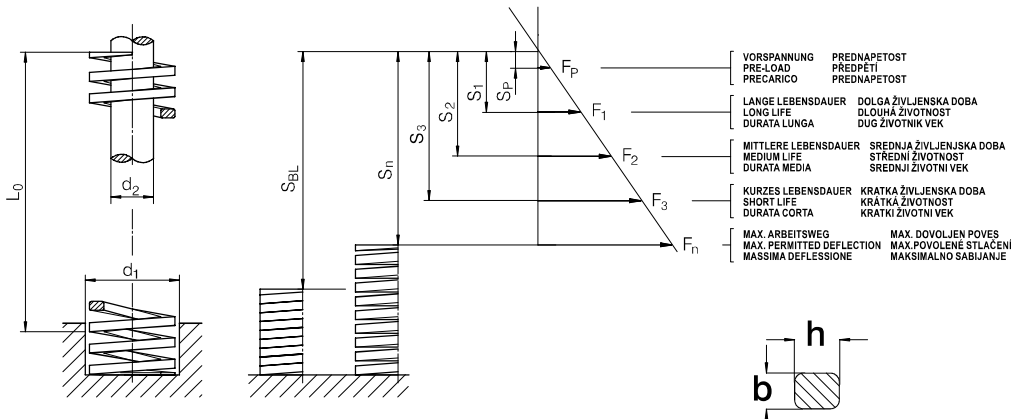
ISO 10243

Schraubendruckfedern
Compression springs
Molle per stampi

Vijačnice, tlačne vzmeti
Spiralové tlačné pružiny
Opruge, kvadratna žica

KENNFARBE: BLAU - MITTLERE BELASTUNG
COLOUR: BLUE - MEDIUM LOAD
COLORE: BLU - CARICO MEDIO

BARVA: MODRA - SREDNJA OBREMENITEV
BARVA: MODRÁ - STŘEDNÍ ZATÍŽENÍ
BOJA: PLAGA - SREDNJA OPTEREČENJA



3410.2 - d₁ x L₀

S ₁ (25%L ₀)		S ₂ (30%L ₀)		S ₃ (33,75%L ₀)		S _n (37,5%L ₀)		S _{BL}	c	d ₂	d ₁	L ₀	b x h			
N	mm	N	mm	N	mm	N	mm	mm	(N/mm)	(mm)			mm			
101	6,3	101	7,5	135	8,4	150	9,4	10,2	16,0			25	1,9 x 1,3			
104	8,0	104	9,6	140	10,8	156	12,0	14,2	13,0			32				
113	9,5	113	11,4	153	12,8	170	14,3	16,8	11,9	5	10	38				
113	11,0	113	13,2	153	14,9	170	16,5	19,4	10,3			44				
114	12,8	114	15,3	153	17,2	170	19,1	23,4	8,9	51						
120	16,0	120	19,2	162	21,6	180	24,0	28,2	7,5	64						
101	19,0	101	22,8	136	25,7	151	28,5	34,2	5,3	76						
122	76,3	122	91,5	165	103,0	183	114,0	134,0	1,6	305						
189	6,3	189	7,5	253	8,4	282	9,4	11,9	30,0	6,3	12,5	25		2,5 x 1,5		
198	8,0	198	9,6	268	10,8	298	12,0	16,2	24,8			32				
203	9,5	203	11,4	274	12,8	306	14,3	18,7	21,4			38				
204	11,0	204	13,2	275	14,9	305	16,5	21,3	18,5			44				
198	12,8	198	15,3	267	17,2	296	19,1	25,6	15,5			51				
194	16,0	194	19,2	261	21,6	290	24,0	32,4	12,1			64				
194	19,0	194	22,8	262	25,7	291	28,5	39,0	10,2			76				
187	22,3	187	26,7	252	30,0	281	33,4	45,9	8,4			89				
161	25,5	161	30,6	217	34,4	241	38,3	52,3	6,3			102				
160	76,3	160	91,5	216	103,0	240	114,0	153,0	2,1			305				
311	6,3	311	7,5	417	8,4	464	9,4	10,5	49,4			8	16		25	3,2 x 2,0
297	8,0	297	9,6	401	10,8	445	12,0	13,2	37,1						32	
322	9,5	322	11,4	435	12,8	485	14,3	17,2	33,9	38						
330	11,0	330	13,2	446	14,9	495	16,5	19,4	30,0	44						
338	12,8	338	15,3	454	17,2	504	19,1	24,2	26,4	51						
328	16,0	328	19,2	443	21,6	492	24,0	29,2	20,5	64						
338	19,0	338	22,8	457	25,7	507	28,5	36,3	17,8	76						
339	22,3	339	26,7	457	30,0	508	33,4	41,7	15,2	89						
344	25,5	344	30,6	465	34,4	517	38,3	48,9	13,5	102						
340	28,8	340	34,5	458	38,8	509	43,1	53,1	11,8	115						
366	76,3	366	91,5	494	103,0	549	114,0	142,0	4,8	305						
617	6,3	617	7,5	827	8,4	921	9,4	10,5	98,0	10	20			25	4,1 x 2,4	
581	8,0	581	9,6	784	10,8	871	12,0	13,9	72,6			32				
532	9,5	532	11,4	718	12,8	801	14,3	16,6	56,0			38				
523	11,0	523	13,2	705	14,9	784	16,5	18,8	47,5			44				
534	12,8	534	15,3	718	17,2	796	19,1	23,1	41,7			51				
517	16,0	517	19,2	698	21,6	775	24,0	27,5	32,3			64				
477	19,0	477	22,8	644	25,7	715	28,5	33,8	25,1			76				
491	22,3	491	26,7	661	30,0	735	33,4	39,7	22,0			89				
505	25,5	505	30,6	682	34,4	758	38,3	47,3	19,8			102				
521	28,8	521	34,5	703	38,8	780	43,1	52,5	18,1			115				
528	31,8	528	38,1	712	42,9	790	47,6	56,9	16,6			127				
529	35,0	529	42,0	708	46,9	793	52,5	62,1	15,1			139				
500	38,0	500	45,6	677	51,3	750	57,0	67,6	13,2	152						
465	76,3	465	91,5	628	103,0	698	114,0	143,0	6,1	305						

3410.2

ISO 10243

Schraubendruckfedern
Compression springs
Molle per stampi

Vijačne, tlačne vzmeti
Spirálové tlačné pružiny
Opruge, kvadratna žica



3410.2 - d₁ x L₀

S ₁ (25%L ₀)		S ₂ (30%L ₀)		S ₃ (33,75%L ₀)		S _n (37,5%L ₀)		S _{BL}	c	d ₂	d ₁	L ₀	b x h		
N	mm	N	mm	N	mm	N	mm	mm	(N/mm)	(mm)		mm	mm		
926	6,3	1103	7,5	1240	8,4	1382	9,4	10,2	147,0	12,5	25	25	5,4 x 3,3		
944	8,0	1133	9,6	1274	10,8	1416	12,0	13,7	118,0						
884	9,5	1060	11,4	1193	12,8	1330	14,3	15,7	93,0						
889	11,0	1067	13,2	1200	14,9	1333	16,5	18,2	80,8						
878	12,8	1050	15,3	1181	17,2	1310	19,1	21,7	68,6						
848	16,0	1018	19,2	1145	21,6	1272	24,0	26,0	53,0						
821	19,0	985	22,8	1108	25,7	1231	28,5	32,3	43,2						
852	22,3	1020	26,7	1147	30,0	1276	33,4	38,0	38,2						
842	25,5	1010	30,6	1136	34,4	1264	38,3	43,0	33,0						
806	28,8	966	34,5	1087	38,8	1207	43,1	48,6	28,0						
824	31,8	987	38,1	1110	42,9	1233	47,6	53,7	25,9						
812	35,0	974	42,0	1088	46,9	1218	52,5	59,4	23,2						
790	38,0	948	45,6	1067	51,3	1186	57,0	63,8	20,8						
792	44,5	951	53,4	1069	60,1	1189	66,8	76,6	17,8						
803	50,8	962	60,9	1082	68,5	1202	76,1	88,4	15,8						
778	76,3	933	91,5	1050	103,0	1167	114,0	135,0	10,2						
1758	9,5	2109	11,4	2373	12,8	2646	14,3	16,3	185,0	16	32	6,8 x 4,0			
1738	11,0	2086	13,2	2346	14,9	2607	16,5	18,9	158,0						
1715	12,8	2050	15,3	2306	17,2	2559	19,1	23,1	134,0						
1584	16,0	1901	19,2	2138	21,6	2376	24,0	28,5	99,0						
1530	19,0	1835	22,8	2065	25,7	2294	28,5	34,2	80,5						
1541	22,3	1845	26,7	2076	30,0	2308	33,4	40,4	69,1						
1499	25,5	1799	30,6	2024	34,4	2252	38,3	48,0	58,8						
1483	28,8	1777	34,5	1999	38,8	2220	43,1	54,3	51,5						
1425	31,8	1707	38,1	1920	42,9	2132	47,6	59,2	44,8						
1481	35,0	1777	42,0	1984	46,9	2221	52,5	65,3	42,3						
1436	38,0	1724	45,6	1939	51,3	2155	57,0	73,0	37,8						
1446	44,5	1736	53,4	1952	60,1	2171	66,8	84,5	32,5						
1468	50,8	1760	60,9	1980	68,5	2199	76,1	96,9	28,9						
1359	63,5	1631	76,2	1835	85,7	2039	95,3	121,0	21,4						
1396	76,3	1674	91,5	1884	103,0	2094	114,0	147,0	18,3						
2330	12,8	2785	15,3	3130	17,2	3476	19,1	21,4	182,0				20	40	8,2 x 4,7
2240	16,0	2688	19,2	3024	21,6	3360	24,0	26,8	140,0						
2052	19,0	2462	22,8	2770	25,7	3078	28,5	32,7	108,0						
2023	22,3	2422	26,7	2724	30,0	3029	33,4	39,0	90,7						
2066	25,5	2479	30,6	2788	34,4	3102	38,3	44,1	81,0						
2068	28,8	2477	34,5	2787	38,8	3095	43,1	50,6	71,8						
1994	31,8	2389	38,1	2687	42,9	2985	47,6	55,9	62,7						
2013	35,0	2415	42,0	2697	46,9	3019	52,5	61,8	57,5						
1961	38,0	2353	45,6	2647	51,3	2941	57,0	67,5	51,6						
1962	44,5	2355	53,4	2649	60,1	2946	66,8	77,2	44,1						
1864	50,8	2235	60,9	2514	68,5	2793	76,1	91,8	36,7						
1911	63,5	2294	76,2	2580	85,7	2869	95,3	113,0	30,1						
1877	76,3	2251	91,5	2532	103,0	2814	114,0	138,0	24,6						
3344	16,0	4013	19,2	4514	21,6	5016	24,0	28,2	209,0	25	50	11,1 x 5,8			
3192	19,0	3830	22,8	4309	25,7	4788	28,5	34,9	168,0						
3122	22,3	3738	26,7	4205	30,0	4676	33,4	39,2	140,0						
3035	25,5	3641	30,6	4097	34,4	4558	38,3	47,3	119,0						
3053	28,8	3657	34,5	4114	38,8	4569	43,1	52,6	106,0						
3085	31,8	3696	38,1	4158	42,9	4617	47,6	59,8	97,0						
3045	35,0	3654	42,0	4081	46,9	4568	52,5	65,1	87,0						
3040	38,0	3648	45,6	4104	51,3	4560	57,0	70,8	80,0						
3093	44,5	3711	53,4	4175	60,1	4643	66,8	84,2	69,5						
3038	50,8	3642	60,9	4097	68,5	4551	76,1	96,5	59,8						
2917	57,3	3497	68,7	3934	77,3	4372	85,9	108,0	50,9						
2788	63,5	3345	76,2	3763	85,7	4184	95,3	122,0	43,9						
2945	76,3	3532	91,5	3973	103,0	4416	114,0	147,0	38,6						
5928	19,0	7114	22,8	8003	25,7	8892	28,5	30,7	312,0				38	63	11,5 x 9,1
5798	22,3	6942	26,7	7810	30,0	8684	33,4	36,5	260,0						
5636	25,5	6763	30,6	7608	34,4	8464	38,3	43,6	221,0						
5386	28,8	6452	34,5	7258	38,8	8060	43,1	48,9	187,0						
5342	31,8	6401	38,1	7201	42,9	7997	47,6	54,2	168,0						
5168	38,0	6202	45,6	6977	51,3	7752	57,0	65,7	136,0						
5073	44,5	6088	53,4	6849	60,1	7615	66,8	76,5	114,0						
5080	50,8	6090	60,9	6851	68,5	7610	76,1	88,0	100,0						
5111	57,3	6128	68,7	6894	77,3	7662	85,9	104,0	89,2						
4978	63,5	5974	76,2	6721	85,7	7472	95,3	112,0	78,4						
4937	76,3	5920	91,5	6660	103,0	7402	114,0	134,0	64,7						



3410.3

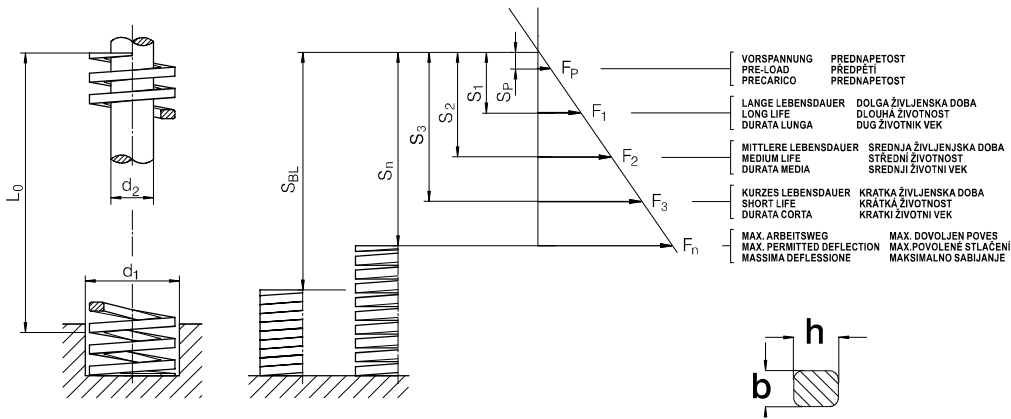
ISO 10243

Schraubendruckfedern
Compression springs
Molle per stampi

Vijačne, tlačne vzmeti
Spiralové tlačné pružiny
Opruge, kvadratna žica

KENNFARBE: ROT - SCHWERE BELASTUNG
COLOUR: RED - HEAVY LOAD
COLORE: ROSSO - CARICO FORTE

BARVA: RDEČA - TEŽKA OBREMENITEV
BARVA: ČERVENÁ - SILNÉ ZATÍŽENÍ
BOJA: CRVENA - VELIKA OPTEREČENJA



3410.3 - d₁ x L₀

S ₁ (20%L ₀)		S ₂ (25%L ₀)		S ₃ (27,5%L ₀)		S _n (30%L ₀)		S _{BL}	c	d ₂	d ₁	L ₀	b x h				
N	mm	N	mm	N	mm	N	mm	mm	(N/mm)	(mm)			mm				
111	5,0	139	6,3	152	6,9	166	7,5	9,2	22,1	5	10	25	1,9 x 1,5				
112	6,4	140	8,0	154	8,8	168	9,6	12,1	17,5								
130	7,6	162	9,5	179	10,5	195	11,4	13,2	17,1								
132	8,8	165	11,0	182	12,1	198	13,2	15,1	15,0								
131	10,2	164	12,8	180	14,0	196	15,3	19,5	12,8								
137	12,8	171	16,0	188	17,6	205	19,2	21,8	10,7								
114	15,2	143	19,0	157	20,9	171	22,8	20,9	27,9					7,5	76	76	
128	61,0	160	76,3	176	83,9	192	91,5	127,0	2,1			305					
211	5,0	265	6,3	289	6,9	316	7,5	9,8	42,1	6,3	12,5	25	2,4 x 1,9				
212	6,4	266	8,0	292	8,8	319	9,6	13,6	33,2								
223	7,6	278	9,5	306	10,5	334	11,4	14,6	29,3								
216	8,8	271	11,0	298	12,1	325	13,2	18,1	24,6								
200	10,2	251	12,8	275	14,0	300	15,3	22,3	19,6								
192	12,8	240	16,0	264	17,6	288	19,2	27,3	15,0								
201	15,2	251	19,0	276	20,9	301	22,8	33,1	13,2								
203	17,8	254	22,3	279	24,5	304	26,7	38,9	11,4								
171	20,4	214	25,5	236	28,1	257	30,6	43,8	8,4								
171	61,0	214	76,3	235	83,9	256	91,5	140,0	2,8							305	
379	5,0	477	6,3	520	6,9	568	7,5	8,4	75,7	8	16	25	3,1 x 2,5				
338	6,4	422	8,0	465	8,8	507	9,6	10,5	52,8								
369	7,6	461	9,5	507	10,5	553	11,4	13,6	48,5								
377	8,8	471	11,0	518	12,1	565	13,2	15,9	42,8								
378	10,2	475	12,8	520	14,0	568	15,3	18,9	37,1								
388	12,8	485	16,0	533	17,6	582	19,2	24,9	30,3								
391	15,2	488	19,0	537	20,9	586	22,8	29,2	25,7								
386	17,8	484	22,3	531	24,5	579	26,7	34,5	21,7								
394	20,4	492	25,5	541	28,1	591	30,6	39,1	19,3								
361	23,0	452	28,8	497	31,6	542	34,5	44,0	15,7								
433	61,0	542	76,3	596	83,9	650	91,5	104,0	7,1							305	
1080	5,0	1361	6,3	1485	6,9	1620	7,5	8,3	216,0	10	20	25	4,0 x 3,3				
1075	6,4	1344	8,0	1478	8,8	1613	9,6	10,9	168,0								
980	7,6	1226	9,5	1348	10,5	1471	11,4	12,5	129,0								
986	8,8	1232	11,0	1355	12,1	1478	13,2	15,0	112,0								
959	10,2	1203	12,8	1318	14,0	1438	15,3	17,6	94,0								
923	12,8	1154	16,0	1269	17,6	1384	19,2	22,6	72,1								
907	15,2	1134	19,0	1248	20,9	1361	22,8	27,5	59,7								
899	17,8	1126	22,3	1236	24,5	1348	26,7	31,7	50,5								
902	20,4	1127	25,5	1240	28,1	1353	30,6	37,5	44,2								
883	23,0	1106	28,8	1214	31,6	1325	34,5	42,6	38,4								
866	25,4	1084	31,8	1191	34,9	1299	38,1	45,5	34,1								
868	28,0	1085	35,0	1185	38,2	1302	42,0	50,1	31,0								
857	30,4	1072	38,0	1179	41,8	1286	45,6	55,8	28,2								
915	61,0	1145	76,3	1258	83,9	1373	91,5	114,0	15,0							305	

3410.3

ISO 10243

Schraubendruckfedern
Compression springs
Molle per stampi

Vijačne, tlačne vzmeti
Spirálové tlačné pružiny
Opruge, kvadratna žica



3410.3 - d₁ x L₀

S ₁ (20%L ₀)		S ₂ (25%L ₀)		S ₃ (27,5%L ₀)		S _n (30%L ₀)		S _{BL}	c	d ₂	d ₁	L ₀	b x h		
N	mm	N	mm	N	mm	N	mm	mm	(N/mm)	(mm)			mm		
1875	5,0	2363	6,3	2578	6,9	2813	7,5	8,5	375,0	12,5	25	25	5,5 x 4,2		
1901	6,4	2376	8,0	2614	8,8	2851	8,8	9,6	297,0						
1664	7,6	2081	9,5	2289	10,5	2497	11,4	12,6	219,0						
1646	8,8	2057	11,0	2263	12,1	2468	13,2	14,8	187,0						
1591	10,2	1997	12,8	2188	14,0	2387	15,3	17,9	156,0						
1574	12,8	1968	16,0	2165	17,6	2362	19,2	23,1	123,0						
1505	15,2	1881	19,0	2069	20,9	2257	22,8	26,3	99,0						
1495	17,8	1873	22,3	2056	24,5	2243	26,7	30,5	84,0						
1489	20,4	1862	25,5	2048	28,1	2234	30,6	37,3	73,0						
1495	23,0	1872	28,8	2056	31,6	2243	34,5	41,9	65,0						
1466	25,4	1835	31,8	2015	34,9	2198	38,1	46,2	57,7						
1476	28,0	1845	35,0	2014	38,2	2213	42,0	49,3	52,7						
1453	30,4	1816	38,0	1998	41,8	2180	45,6	55,7	47,8						
1460	35,6	1825	44,5	2007	49,0	2189	53,4	65,1	41,0						
1453	40,6	1819	50,8	1999	55,8	2180	60,9	74,5	35,8						
1397	61,0	1747	76,3	1921	83,9	2095	91,5	110,0	22,9	30,5					
2949	7,6	3686	9,5	4055	10,5	4423	11,4	12,5	388,0	16	32	7,1 x 5,4			
2851	8,8	3564	11,0	3920	12,1	4277	13,2	14,9	324,0						
2774	10,2	3482	12,8	3815	14,0	4162	15,3	17,8	272,0						
2714	12,8	3392	16,0	3731	17,6	4070	19,2	22,4	212,0						
2614	15,2	3268	19,0	3595	20,9	3922	22,8	26,1	172,0						
2510	17,8	3144	22,3	3451	24,5	3765	26,7	30,8	141,0						
2489	20,4	3111	25,5	3422	28,1	3733	30,6	36,8	122,0						
2461	23,0	3082	28,8	3384	31,6	3692	34,5	41,4	107,0						
2362	25,4	2957	31,8	3248	34,9	3543	38,1	44,4	93,0						
2408	28,0	3010	35,0	3287	38,2	3612	42,0	48,5	86,0						
2371	30,4	2964	38,0	3260	41,8	3557	45,6	54,8	78,0						
2392	35,6	2990	44,5	3289	49,0	3588	53,4	63,6	67,2						
2399	40,6	3002	50,8	3299	55,8	3599	60,9	72,5	59,1						
2357	50,8	2946	63,5	3241	69,9	3536	76,2	92,8	46,4						
2318	61,0	2899	76,3	3187	83,9	3477	91,5	112,0	38,0				30,5		
3570	10,2	4480	12,8	4909	14,0	5355	15,3	17,0	350,0	20	40	8,4 x 6,2			
3443	12,8	4304	16,0	4734	17,6	5165	19,2	21,9	269,0						
3329	15,2	4161	19,0	4577	20,9	4993	22,8	26,7	219,0						
3382	17,8	4237	22,3	4650	24,5	5073	26,7	31,3	190,0						
3325	20,4	4157	25,5	4572	28,1	4988	30,6	37,1	163,0						
3266	23,0	4090	28,8	4491	31,6	4899	34,5	41,0	142,0						
3251	25,4	4070	31,8	4470	34,9	4877	38,1	46,5	128,0						
3220	28,0	4025	35,0	4396	38,2	4830	42,0	53,1	115,0						
3192	30,4	3990	38,0	4369	41,8	4788	45,6	56,1	105,0						
3168	35,6	3961	44,5	4357	49,0	4753	53,4	67,4	89,0						
3126	40,6	3912	50,8	4299	55,8	4689	60,9	76,2	77,0						
3099	50,8	3874	63,5	4261	69,9	4648	76,2	96,2	61,0						
3111	61,0	3891	76,3	4278	83,9	4667	91,5	115,0	51,0				30,5		
5286	12,8	6608	16,0	7269	17,6	7930	19,2	22,4	413,0				25	50	11,1 x 7,6
5153	15,2	6441	19,0	7085	20,9	7729	22,8	26,5	339,0						
5126	17,8	6422	22,3	7049	24,5	7690	26,7	31,5	288,0						
4998	20,4	6248	25,5	6872	28,1	7497	30,6	37,6	245,0						
4945	23,0	6192	28,8	6799	31,6	7418	34,5	42,7	215,0						
4877	25,4	6106	31,8	6706	34,9	7315	38,1	47,5	192,0						
4704	28,0	5880	35,0	6422	38,2	7056	42,0	51,8	168,0						
4682	30,4	5852	38,0	6437	41,8	7022	45,6	57,8	154,0						
4770	35,6	5963	44,5	6559	49,0	7156	53,4	68,5	134,0						
4750	40,6	5944	50,8	6532	55,8	7125	60,9	77,6	117,0						
4521	50,8	5652	63,5	6217	69,9	6782	76,2	97,9	89,0						
4453	61,0	5570	76,3	6123	83,9	6680	91,5	121,0	73,0	30,5					
9394	15,2	11742	19,0	12916	20,9	14090	22,8	24,7	618,0	38	63	11,6 x 12,3			
9167	17,8	11485	22,3	12605	24,5	13751	26,7	30,0	515,0						
8935	20,4	11169	25,5	12286	28,1	13403	30,6	35,1	438,0						
8510	23,0	10656	28,8	11701	31,6	12765	34,5	37,5	370,0						
8458	25,4	10589	31,8	11630	34,9	12687	38,1	45,9	333,0						
8178	30,4	10222	38,0	11244	41,8	12266	45,6	56,5	269,0						
8046	35,6	10057	44,5	11063	49,0	12068	53,4	66,8	226,0						
8039	40,6	10058	50,8	11053	55,8	12058	60,9	78,8	198,0						
7874	50,8	9843	63,5	10827	69,9	11811	76,2	102,0	155,0						
7808	61,0	9766	76,3	10736	83,9	11712	91,5	122,0	128,0						



3410.4

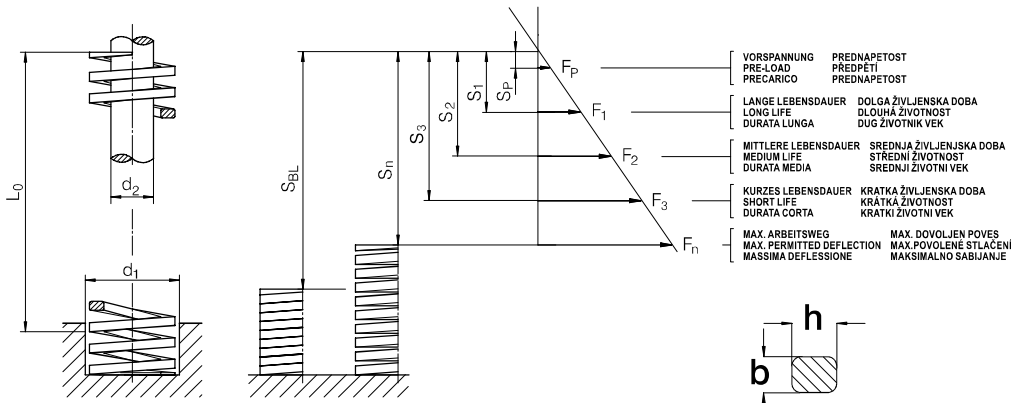
ISO 10243

Schraubendruckfedern
Compression springs
Molle per stampi

Vijačnice, tlačne vzmeti
Spirálové tlačné pružiny
Opruge, kvadratna žica

KENNFARBE: GELB BESONDERS - SCWERE BELASTUNG
COLOUR: YELLOW - EXTRA HEAVY LOAD
COLORE: GIALLO - CARICO EXTRA FORTE

BARVA: RUMENA - ZELO TEŽKA OBREMENITEV
BARVA: ŽLUTÁ - EXTRA SILNÉ ZATÍŽENÍ
BOJA: ŽUTA - EXTRA VELIKA OPTEREČENJA



3410.4 - d₁ x L₀

S ₁ (17%L ₀)		S ₂ (20%L ₀)		S ₃ (22,5%L ₀)		S _n (25%L ₀)		S _{BL}	c	d ₂	d ₁	L ₀	b x h	
N	mm	N	mm	N	mm	N	mm	mm	(N/mm)	(mm)			mm	
158	4,3	184	5,0	207	5,6	232	6,3	7,7	36,8	5	10	25	1,9 x 1,6	
151	5,4	179	6,4	201	7,2	223	8,0	10,6	27,9					
154	6,5	180	7,6	203	8,6	225	9,5	12,6	23,7					
144	7,5	169	8,8	190	9,9	211	11,0	13,8	19,2					
144	8,7	168	10,2	189	11,5	211	12,8	16,2	16,5					
144	10,9	169	12,8	190	14,4	211	16,0	20,4	13,2					
141	12,9	166	15,2	186	17,1	207	19,0	25,2	10,9					
135	51,9	159	61,0	178	68,6	198	76,3	111,0	2,6					305
252	4,3	293	5,0	329	5,6	369	6,3	8,1	58,5	6,3	12,5	25	2,6 x 2,0	
237	5,4	281	6,4	316	7,2	351	8,0	9,9	43,9					
234	6,5	274	7,6	308	8,6	342	9,5	12,9	36,0					
227	7,5	267	8,8	300	9,9	333	11,0	14,1	30,3					
228	8,7	267	10,2	301	11,5	335	12,8	17,4	26,2					
231	10,9	271	12,8	305	14,4	339	16,0	21,0	21,2					
221	12,9	260	15,2	292	17,1	325	19,0	26,4	17,1					
219	15,1	258	17,8	290	20,0	323	22,3	31,5	14,5					
220	17,3	259	20,4	291	23,0	324	25,5	36,0	12,7					
223	51,9	262	61,0	295	68,6	328	76,3	111,0	4,3					305
507	4,3	590	5,0	664	5,6	743	6,3	8,5	118,0	8	16	25	3,2 x 2,9	
481	5,4	570	6,4	641	7,2	712	8,0	11,0	89,0					
469	6,5	548	7,6	616	8,6	685	9,5	13,2	72,1					
457	7,5	536	8,8	603	9,9	670	11,0	14,7	60,9					
455	8,7	533	10,2	600	11,5	669	12,8	17,7	52,3					
449	10,9	527	12,8	593	14,4	659	16,0	21,9	41,2					
440	12,9	518	15,2	583	17,1	648	19,0	27,8	34,1					
445	15,1	525	17,8	591	20,0	658	22,3	31,2	29,5					
443	17,3	522	20,4	588	23,0	653	25,5	37,9	25,6					
439	19,6	515	23,0	580	25,9	645	28,8	44,5	22,4					
436	51,9	512	61,0	576	68,6	641	76,3	113,0	8,4					115
1260	4,3	1465	5,0	1648	5,6	1846	6,3	6,9	293,0					10
1210	5,4	1434	6,4	1613	7,2	1792	8,0	9,4	224,0					
1151	6,5	1345	7,6	1513	8,6	1682	9,5	12,0	177,0					
1118	7,5	1311	8,8	1475	9,9	1639	11,0	13,5	149,0					
1114	8,7	1306	10,2	1469	11,5	1638	12,8	16,2	128,0					
1079	10,9	1267	12,8	1426	14,4	1584	16,0	21,2	99,0					
1054	12,9	1242	15,2	1397	17,1	1552	19,0	24,7	81,7					
1049	15,1	1237	17,8	1392	20,0	1550	22,3	28,8	69,5					
1048	17,3	1236	20,4	1391	23,0	1545	25,5	34,8	60,6					
1039	19,6	1219	23,0	1371	25,9	1526	28,8	39,0	53,0					
1026	21,6	1207	25,4	1357	28,6	1511	31,8	43,0	47,5					
1015	23,6	1195	27,8	1346	31,3	1496	34,8	45,3	43,0					
1006	25,8	1186	30,4	1334	34,2	1482	38,0	50,4	39,0					
1100	51,9	1293	61,0	1455	68,6	1618	76,3	103,0	21,2	152				
												305		

3410.4

ISO 10243

Schraubendruckfedern
Compression springs
Molle per stampi

Vijačne, tlačne vzmeti
Spirálové tlačné pružiny
Opruge, kvadratna žica



3410.4 - d₁ x L₀

S ₁ (17%L ₀)		S ₂ (20%L ₀)		S ₃ (22,5%L ₀)		S _n (25%L ₀)		S _{BL}	c	d ₂	d ₁	L ₀	b x h		
N	mm	N	mm	N	mm	N	mm	mm	(N/mm)	(mm)			mm		
1974	4,3	2295	5,0	2570	5,6	2892	6,3	6,7	459,0	12,5	25		5,4 x 4,6		
2020	5,4	2394	6,4	2693	7,2	2992	8,0	10,7	374,0						
1950	6,5	2280	7,6	2580	8,6	2850	9,5	12,0	300,0						
1830	7,5	2147	8,8	2416	9,9	2684	11,0	14,4	244,0						
1810	8,7	2122	10,2	2392	11,5	2662	12,8	17,4	208,0						
1755	10,9	2061	12,8	2318	14,4	2576	16,0	21,4	161,0						
1690	12,9	1991	15,2	2240	17,1	2489	19,0	26,9	131,0						
1676	15,1	1976	17,8	2220	20,0	2475	22,3	30,9	111,0						
1666	17,3	1965	20,4	2210	23,0	2456	25,5	36,7	96,3						
1680	19,6	1971	23,0	2217	25,9	2468	28,8	40,3	85,7						
1648	21,6	1938	25,4	2180	28,6	2426	31,8	45,1	76,3						
1558	23,6	1835	27,8	2066	31,3	2297	34,8	47,6	66,0						
1638	25,8	1930	30,4	2172	34,2	2413	38,0	53,5	63,5						
1633	30,3	1919	35,6	2159	40,1	2399	44,5	63,9	53,9						
1622	34,5	1908	40,6	2147	45,7	2388	50,8	70,2	47,0						
1604	51,9	1885	61,0	2121	68,6	2358	76,3	110,0	30,9						
3120	6,5	3648	7,6	4128	8,6	4560	9,5	11,4	480,0	16	32	7,3 x 5,9			
2925	7,5	3432	8,8	3861	9,9	4290	11,0	13,7	390,0						
2784	8,7	3264	10,2	3680	11,5	4096	12,8	15,6	320,0						
2934	10,9	3446	12,8	3876	14,4	4307	16,0	20,0	269,0						
2825	12,9	3329	15,2	3745	17,1	4161	19,0	24,4	219,0						
2723	15,1	3209	17,8	3611	20,0	4021	22,3	29,7	180,0						
2682	17,3	3162	20,4	3557	23,0	3953	25,5	35,1	155,0						
2744	19,6	3220	23,0	3623	25,9	4032	28,8	39,0	140,0						
2678	21,6	3150	25,4	3543	28,6	3943	31,8	42,8	124,0						
2643	23,6	3114	27,8	3506	31,3	3898	34,8	48,0	112,0						
2632	25,8	3101	30,4	3488	34,2	3876	38,0	52,4	102,0						
2672	30,3	3140	35,6	3532	40,1	3925	44,5	60,9	88,2						
2622	34,5	3086	40,6	3471	45,7	3861	50,8	69,2	76,0						
2627	43,2	3089	50,8	3475	57,2	3861	63,5	88,1	60,8						
2543	51,9	2989	61,0	3363	68,6	3739	76,3	104,0	49,0						
5464	8,7	6406	10,2	7206	11,5	8038	12,8	15,0	628,0				20	40	8,4 x 7,5
5308	10,9	6234	12,8	7013	14,4	7792	16,0	19,5	487,0						
4889	12,9	5761	15,2	6481	17,1	7201	19,0	23,3	379,0						
4847	15,1	5714	17,8	6428	20,0	7158	22,3	26,7	321,0						
4861	17,3	5732	20,4	6449	23,0	7166	25,5	33,8	281,0						
4802	19,6	5635	23,0	6339	25,9	7056	28,8	36,2	245,0						
4774	21,6	5613	25,4	6315	28,6	7028	31,8	40,7	221,0						
4036	23,6	4754	27,8	5352	31,3	5951	34,8	42,0	171,0						
4334	25,8	5107	30,4	5746	34,2	6384	38,0	49,6	168,0						
4545	30,3	5325	35,6	6015	40,1	6675	44,5	56,5	150,0						
4554	34,5	5359	40,6	6029	45,7	6706	50,8	67,1	132,0						
4622	43,2	5436	50,8	6115	57,2	6795	63,5	86,3	107,0						
4557	51,9	5356	61,0	6025	68,6	6699	76,3	104,0	87,8						
7728	10,9	9075	12,8	10210	14,4	11344	16,0	19,3	709,0	25	50	11,5 x 9,0			
7379	12,9	8694	15,2	9781	17,1	10868	19,0	24,2	572,0						
7173	15,1	8455	17,8	9512	20,0	10593	22,3	28,0	475,0						
7007	17,3	8262	20,4	9295	23,0	10328	25,5	33,5	405,0						
6899	19,6	8096	23,0	9108	25,9	10138	28,8	38,6	352,0						
6826	21,6	8026	25,4	9030	28,6	10049	31,8	41,4	316,0						
6820	23,6	8034	27,8	9046	31,3	10057	34,8	47,3	289,0						
6166	25,8	7266	30,4	8174	34,2	9082	38,0	50,2	239,0						
6515	30,3	7654	35,6	8611	40,1	9568	44,5	61,1	215,0						
6452	34,5	7592	40,6	8541	45,7	9500	50,8	67,7	187,0						
6610	43,2	7772	50,8	8744	57,2	9716	63,5	87,0	153,0						
6591	51,9	7747	61,0	8715	68,6	9690	76,3	104,0	127,0						
12280	12,9	14470	15,2	-	-	-	-	15,5	952,0				38	63	11,6 x 14,9
12360	15,1	14580	17,8	-	-	-	-	20,0	819,0						
12110	17,3	14280	20,4	16065	23,0	17850	25,5	30,7	700,0						
12152	19,6	14260	23,0	16043	25,9	17860	28,8	34,9	620,0						
12204	21,6	14351	25,4	16145	28,6	17967	31,8	38,0	565,0						
11816	25,8	13923	30,4	15664	34,2	17404	38,0	47,2	458,0						
11635	30,3	13670	35,6	15379	40,1	17088	44,5	55,8	384,0						
11627	34,5	13682	40,6	15392	45,7	17120	50,8	64,8	337,0						
11362	43,2	13360	50,8	15030	57,2	16701	63,5	86,7	263,0						
11314	51,9	13298	61,0	14960	68,6	16633	76,3	106,0	218,0						



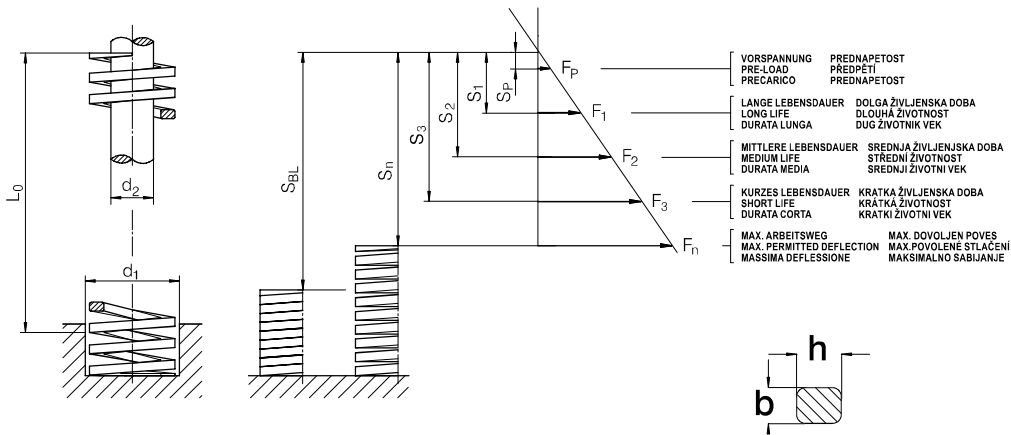
3410.5

Schraubendruckfedern
Compression springs
Molle per stampi

Vijačne, tlačne vzmeti
Spiralové tlačné pružiny
Opruge, kvadratna žica

KENNFARBE: SILBER - ULTRA STARKE BELASTUNG
COLOUR: SILVER - ULTRA HEAVY LOAD
COLORE: ARGENTO - CARICO ULTRA FORTE

BARVA: SREBRNA - ULTRA TEŽKA OBREMENITEV
BARVA: STŘÍBRNÁ - ULTRA SILNÉ ZATÍŽENÍ
BOJA: SREBRNA - ULTRA VELIKA OPTEREČENJA



3410.5 - d₁ x L₀

S ₁ (10%L ₀)		S ₂ (12%L ₀)		S ₃ (13,5%L ₀)		S _n (15%L ₀)		S _{BL}	c	d ₂	d ₁	L ₀	b x h				
N	mm	N	mm	N	mm	N	mm	mm	(N/mm)	(mm)			mm				
418	2,5	501	3,0	564	3,4	626	3,8	5,9	167,0	5	10	25	2,0 x 2,8				
416	3,2	499	3,8	562	4,3	624	4,8	7,5	130,0								
399	3,8	479	4,6	539	5,1	599	5,7	8,2	105,0								
378	4,4	454	5,3	511	5,9	568	6,6	11,0	86,0								
403	5,1	483	6,1	544	6,9	604	7,7	12,5	79,0								
397	6,4	476	7,7	536	8,6	595	9,6	15,8	62,0								
388	7,6	465	9,1	523	10,3	581	11,4	19,0	51,0								
351	30,5	421	36,6	474	41,2	526	45,8	89,0	11,5							305	
720	2,5	864	3,0	972	3,4	1080	3,8	5,6	288,0					6,3	12,5	25	2,75 x 3,4
691	3,2	829	3,8	933	4,3	1037	4,8	7,3	216,0								
669	3,8	803	4,6	903	5,1	1003	5,7	9,2	176,0								
656	4,4	787	5,3	885	5,9	983	6,6	11,1	149,0								
653	5,1	783	6,1	881	6,9	979	7,7	12,6	128,0								
640	6,4	768	7,7	864	8,6	960	9,6	16,1	100,0								
638	7,6	766	9,1	862	10,3	958	11,4	19,3	84,0								
632	8,9	758	10,7	853	12,0	948	13,4	23,3	71,0								
622	10,2	747	12,2	840	13,8	933	15,3	26,9	61,0								
671	30,5	805	36,6	906	41,2	1007	45,8	94,0	22,0			305					
1437	3,2	1724	3,8	1940	4,3	2155	4,8	6,6	449,0	8	16	25	3,5 x 4,75				
1379	3,8	1655	4,6	1862	5,1	2069	5,7	8,1	363,0								
1360	4,4	1632	5,3	1835	5,9	2039	6,6	10,1	309,0								
1306	5,1	1567	6,1	1763	6,9	1958	7,7	11,3	256,0								
1299	6,4	1559	7,7	1754	8,6	1949	9,6	14,3	203,0								
1262	7,6	1514	9,1	1703	10,3	1892	11,4	18,0	166,0								
1237	8,9	1485	10,7	1670	12,0	1856	13,4	20,5	139,0								
1163	10,2	1395	12,2	1570	13,8	1744	15,3	24,3	114,0								
1208	11,5	1449	13,8	1630	15,5	1811	17,3	27,0	105,0								
1194	12,7	1433	15,2	1612	17,1	1791	19,1	31,5	94,0								
1186	15,2	1423	18,2	1601	20,5	1778	22,8	38,0	78,0								
1183	30,5	1420	36,6	1598	41,2	1775	45,8	77,2	38,8			305					
1989	4,4	2387	5,3	2685	5,9	2983	6,6	8,9	452,0	10	20	25	4,0 x 6,0				
1928	5,1	2313	6,1	2603	6,9	2892	7,7	10,6	378,0								
1926	6,4	2312	7,7	2601	8,6	2890	9,6	13,8	301,0								
1877	7,6	2253	9,1	2534	10,3	2816	11,4	16,2	247,0								
1851	8,9	2221	10,7	2499	12,0	2777	13,4	20,1	208,0								
1918	10,2	2301	12,2	2589	13,8	2876	15,3	22,3	188,0								
1829	11,5	2194	13,8	2468	15,5	2743	17,3	25,5	159,0								
1854	12,7	2225	15,2	2503	17,1	2781	19,1	27,9	146,0								
1824	15,2	2189	18,2	2462	20,5	2736	22,8	34,1	120,0								
1830	30,5	2196	36,6	2471	41,2	2745	45,8	68,8	60,0							305	

3410.5

Schraubendruckfedern
Compression springs
Molle per stampi

Vijačne, tlačne vzmeti
Spirálové tlačné pružiny
Opruge, kvadratna žica



3410.5 - d₁ x L₀

S ₁ (10%L ₀)		S ₂ (12%L ₀)		S ₃ (13,5%L ₀)		S _n (15%L ₀)		S _{BL}	c	d ₂	d ₁	L ₀	b x h
N	mm	N	mm	N	mm	N	mm	mm	(N/mm)	(mm)			mm
5095	4,4	6114	5,3	6879	5,9	7643	6,6	9,8	1158	12,5	25	44	5,6 x 7,5
4758	5,1	5710	6,1	6424	6,9	7137	7,7	11,0	933				
4122	6,4	4959	7,7	5564	8,6	6182	9,6	13,0	644				
4226	7,6	5060	9,1	5705	10,3	6338	11,4	16,0	556				
4112	8,9	4943	10,7	5551	12,0	6168	13,4	20,0	462				
3978	10,2	4758	12,2	5370	13,8	5967	15,3	23,0	390				
4140	11,5	4968	13,8	5589	15,5	6210	17,3	26,0	360				
4140	12,7	4955	15,2	5589	17,1	6210	19,1	28,0	326				
3876	15,2	4641	18,2	5233	20,5	5814	22,8	34,0	255				
4094	17,8	4922	21,4	5527	24,0	6141	26,7	39,0	230				
4101	20,3	4929	24,4	5536	27,4	6151	30,5	45,0	202				
4148	30,5	4978	36,6	5600	41,2	6222	45,8	63,0	136				
5720	4,4	6890	5,3	7670	5,9	8643	6,6	9,3	1300	16	32	44	7,5 x 9,2
5865	5,1	7015	6,1	7935	6,9	8855	7,7	10,4	1150				
6892	6,4	8270	7,7	9305	8,6	10337	9,6	13,0	1077				
6642	7,6	7971	9,1	8967	10,3	9964	11,4	16,0	874				
6419	8,9	7702	10,7	8663	12,0	9628	13,3	20,0	721				
6324	10,2	7589	12,2	8537	13,8	9486	15,3	23,0	620				
6440	11,5	7728	13,8	8694	15,5	9660	17,2	26,0	560				
6299	12,7	7559	15,2	8504	17,1	9449	19,0	28,0	496				
6202	15,2	7442	18,2	8372	20,5	9302	22,8	34,0	408				
6280	17,8	7536	21,4	8483	24,0	9420	26,7	39,0	353				
6171	20,3	7405	24,4	8331	27,4	9257	30,4	45,0	304				
6177	25,4	7413	30,5	8332	34,3	9266	38,1	62,0	243				
5978	30,5	7174	36,6	8070	41,2	8967	45,7	75,0	196				
7219	6,4	8663	7,7	9746	8,6	10829	9,6	12	1128	20	40	64	8,5 x 11,0
7729	7,6	9275	9,1	10434	10,3	11594	11,4	14,5	1017				
7832	8,9	9416	10,7	10573	12,0	11748	13,4	20,0	880				
7772	10,2	9296	12,2	10493	13,8	11659	15,3	23,0	762				
7809	11,5	9370	13,8	10541	15,5	11713	17,3	26,0	679				
7899	12,7	9454	15,2	10664	17,1	11849	19,1	28,0	622				
7737	15,2	9264	18,2	10445	20,5	11605	22,8	36,0	509				
7636	17,8	9181	21,4	10309	24,0	11454	26,7	43,0	429				
7592	20,3	9126	24,4	10249	27,4	11388	30,5	49,0	374				
7518	25,4	9028	30,5	10150	34,3	11278	38,1	62,0	296				
7530	30,5	9004	36,6	10129	41,2	11255	45,8	75,0	246				
12672	6,4	15206	7,7	17107	8,6	19008	9,6	13,4	1980	25	50	64	11,8 x 13,5
13764	7,6	16516	9,1	18581	10,3	20645	11,4	16,3	1811				
12549	8,9	15087	10,7	16941	12,0	18824	13,4	19,0	1410				
12393	10,2	14823	12,2	16731	13,8	18590	15,3	22,0	1215				
12374	11,5	14849	13,8	16705	15,5	18561	17,3	25,0	1076				
12294	12,7	14714	15,2	16596	17,1	18440	19,1	28,0	968				
12251	15,2	14669	18,2	16539	20,5	18377	22,8	34,0	806				
12424	17,8	14937	21,4	16773	24,0	18637	26,7	40,0	698				
12424	20,3	14933	24,4	16772	27,4	18635	30,5	45,0	612				
11989	25,4	14396	30,5	16185	34,3	17983	38,1	58,0	472				
11834	30,5	14201	36,6	15976	41,2	17751	45,8	70,0	388				
14440	7,6	17328	9,1	19494	10,3	21660	11,4	13	1900	38	63	76	11,8 x 17,8
13501	8,9	16202	10,7	18227	12,0	20252	13,4	20	1517				
13209	10,2	15851	12,2	17832	13,8	19814	15,3	23	1295				
12305	11,5	14766	13,8	16612	15,5	18458	17,3	27	1070				
12433	12,7	14920	15,2	16785	17,1	18650	19,1	30	979				
11780	15,2	14136	18,2	15903	20,5	17670	22,8	35	775				
11214	17,8	13457	21,4	15139	24,0	16821	26,7	44	630				
11084	20,3	13301	24,4	14963	27,4	16626	30,5	48	546				
10744	25,4	12893	30,5	14505	34,3	16116	38,1	62	423				
10645	30,5	12773	36,6	14370	41,2	15967	45,8	77	349				



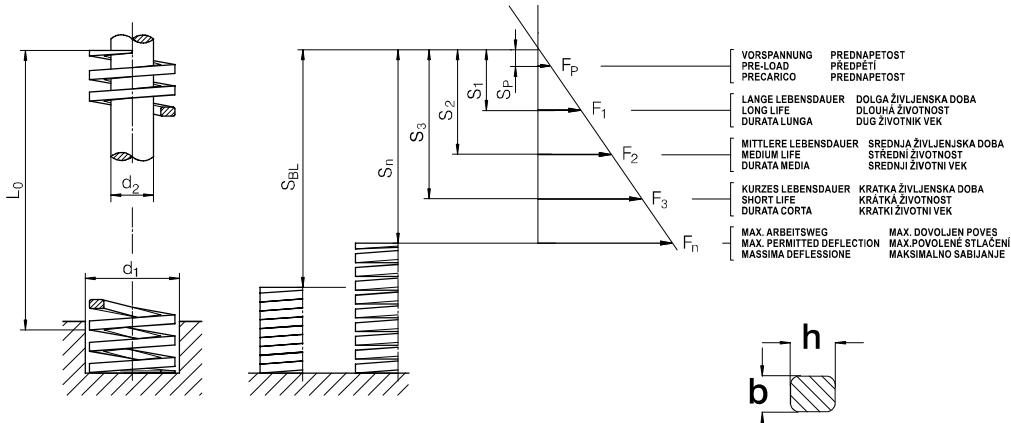
3410.6

Schraubendruckfedern
Compression springs
Molle per stampi

Vijačne, tlačne vzmeti
Spiralové tlačné pružiny
Opruge, kvadratna žica

KENNFARBE: WEISS - HYPER STARKE BELASTUNG
COLOUR: WHITE - HYPER HEAVY LOAD
COLORE: BIANCO - CARICO IPER FORTE

BARVA: BELA - HIPER TEŽKA OBREMENITEV
BARVA: BÍLÁ - HYPER SILNÉ ZATÍŽENÍ
BOJA: BELA - HIPER VELIKA OPTEREČENJA



3410.6 - d₁ x L₀

F _{max}		S _{BL}	c	d ₂	d ₁	L ₀	b x h
N	mm	mm	(N/mm)	(mm)		mm	
4000	2,2	3,0	1818	6,3	16	20	4,6 x 5,0
	4,0	5,5	1000				
	6,5	8,0	615				
	10,0	12,5	400				
	14,0	16,3	286				
6000	2,5	3,4	2400	8	19	25	5,1 x 6,5
	4,5	5,9	1333				
	6,0	7,8	1000				
	10,0	12,4	600				
	14,0	16,5	429				
12000	2,5	3,0	4800	10	25	30	6,9 x 9,1
	5,0	5,9	2400				
	8,0	9,5	1500				
	12,0	17,9	1000				
	14,0	16,9	857				
20000	3,0	3,7	6667	12,5	32	35	9,25 x 10,8
	5,5	6,3	3636				
	9,0	11,3	2222				
	13,0	14,9	1538				
	16,0	18,3	1250				
	19,0	21,7	1053				
25000	3,5	4,5	7143	16	38	40	10,5 x 12,6
	5,0	5,9	5000				
	9,0	10,4	2778				
	13,0	15,0	1923				
	19,0	22,4	1316				
	27,0	29,9	926				

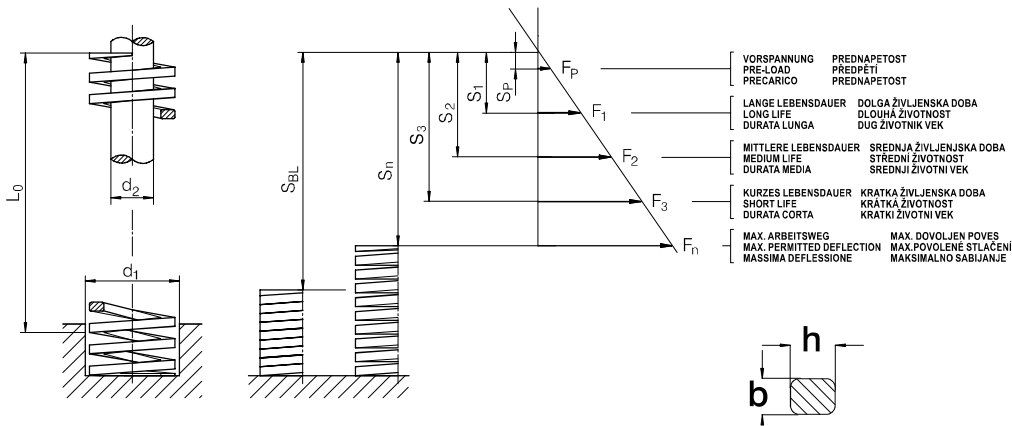
3410.7

Schraubendruckfedern
Compression springs
Molle per stampi

Vijačne, tlačne vzmeti
Spiralové tlačné pružiny
Opruge, kvadratna žica

KENNFARBE: GRAUE - SUPER-HOHE BELASTUNG
COLOUR: GRAY - SUPER STRONG LOAD
COLORE: GRIGIO - CARICO SUPER FORTE

BARVA: SIVA - SUPER TEŽKA OBREMENITEV
BARVA: ŠEDÁ - SUPER SILNÉ ZATÍŽENÍ
BOJA: SIVO - SUPER VELIKA OPTEREČENJA



3410.7 - d₁ x L₀

F _{max}		c	d ₂	d ₁	L ₀	b x h
N	mm	(N/mm)	(mm)			mm
1250	2,2	580	5	10	20	2,1 x 4,0
	3,5	360			30	
	4,8	260			40	
	6,0	200			50	
2000	2,4	970	6,3	12,5	20	2,65 x 5,35
	3,3	590			30	
	5,0	400			40	
	6,0	320			50	
3500	2,1	1650	8	16	20	3,4 x 6,9
	3,8	920			35	
	6,0	580			50	
	8,5	410			75	
5000	12,5	280			100	
	2,2	2270	10	19	25	4,1 x 8,3
	4,3	1160			40	
	6,0	830			50	
10,0	500	75				
10000	14,0	380			100	
	2,2	4550	12,5	25	30	6 x 11
	5,0	2000			50	
	6,5	1500			60	
8,0	1250	75				
15000	11,1	900			100	
	14,0	710			125	
	2,8	5360	16	32	35	7,4 x 13
	5,0	3000			50	
9,0	1670	75				
12,5	1200	100				
20000	16,0	940			125	
	18,5	810			150	
	3,5	5710	20	38	40	8,25 x 16
	5,0	4000			50	
9,0	2220	75				
13,0	1540	100				
35000	19,0	1050			150	
	27,0	740			200	
	7,6	4605	25	50	60	11,8 x 17,8
	8,9	3932			75	
13,2	2650	100				
17,5	2000	125				
35000	21,8	1605			150	
	30,0	1167			200	



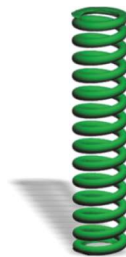
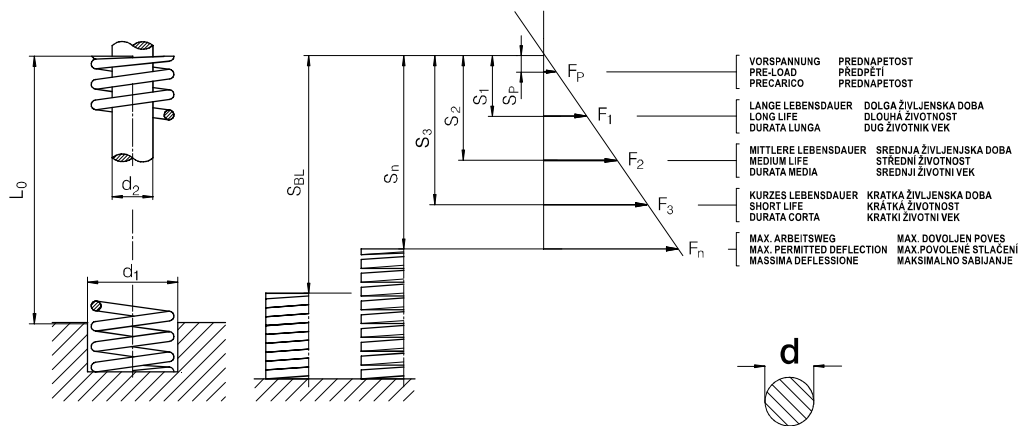
3411.1

Schraubendruckfedern, runder Draht
 Compression springs, round wire
 Molle per stampi, filo tondo

Vijačne, tlačne vzmeti, okrogla žica
 Spirálové tlačné pružiny, kruhový profil drátu
 Opruge, okrogla žica

KENNFARBE: GRÜN - LEICHTE BELASTUNG
 COLOUR: GREEN - LIGHT LOAD
 COLORE: VERDE - CARICO LEGGERO

BARVA: ZELENA - LAHKA OBREMENITEV
 BARVA: ZELENÁ - LEHKÉ ZATÍŽENÍ
 BOJA: ZELENA - MANJA OPTEREČENJA



3411.1 - d₁ x L₀

S ₁ (25%L ₀)		S ₂ (30%L ₀)		S ₃ (35%L ₀)		S _n (40%L ₀)		S _{BL}	c	d ₂	d ₁	L ₀	d
N	mm	N	mm	N	mm	N	mm	mm	(N/mm)		(mm)		mm
28	6,3	33	7,5	39	8,8	44	10,0	13,2	4,4			25	
27	8,0	33	9,6	38	11,2	44	12,8	16,5	3,4			32	
26	9,5	32	11,4	37	13,3	42	15,2	19,8	2,8			38	
26	11,0	31	13,2	37	15,4	42	17,6	23,1	2,4	5	10	44	1,1
27	12,8	32	15,3	37	17,9	43	20,4	26,9	2,1			51	
26	16,0	31	19,2	36	22,4	42	25,6	33,3	1,6			64	
25	19,0	30	22,8	35	26,6	40	30,4	39,6	1,3			76	
24	24,0	29	28,8	34	33,0	38	39,6	51,0	1,0			100	
24	28,0	29	33,6	32	37,0	38	45,0	57,0	0,8			125	
24	32,0	29	38,4	32	41,0	38	50,0	63,0	0,7			150	
24	36,0	29	43,2	32	45,0	38	55,0	69,0	0,6			175	
24	40,0	29	48,0	32	49,0	38	60,0	75,0	0,5			200	
24	45,0	29	54,0	32	55,0	38	67,5	82,5	0,4			250	
24	50,0	29	60,0	32	61,0	38	75,0	91,0	0,3			300	
24	56,0	29	67,2	32	69,0	38	84,0	100,0	0,3			350	
24	63,0	29	75,6	32	78,0	38	94,0	110,0	0,3			400	
24	70,0	29	84,0	32	87,0	38	105,0	120,0	0,3			450	
24	78,0	29	93,6	32	97,0	38	117,0	130,0	0,3			500	
24	86,0	29	103,2	32	107,0	38	130,0	140,0	0,3			560	
24	95,0	29	113,4	32	117,0	38	145,0	150,0	0,3			630	
24	105,0	29	124,2	32	128,0	38	160,0	160,0	0,3			700	
24	116,0	29	135,6	32	139,0	38	175,0	170,0	0,3			780	
24	128,0	29	147,6	32	151,0	38	190,0	180,0	0,3			870	
24	140,0	29	160,2	32	164,0	38	205,0	190,0	0,3			970	
24	155,0	29	175,8	32	179,0	38	225,0	200,0	0,3			1080	
24	170,0	29	192,6	32	195,0	38	245,0	210,0	0,3			1200	
24	186,0	29	210,6	32	213,0	38	265,0	220,0	0,3			1330	
24	205,0	29	229,8	32	233,0	38	290,0	230,0	0,3			1480	
24	225,0	29	250,2	32	254,0	38	315,0	240,0	0,3			1650	
24	245,0	29	271,8	32	276,0	38	345,0	250,0	0,3			1850	
24	265,0	29	294,6	32	299,0	38	375,0	260,0	0,3			2080	
24	285,0	29	318,6	32	324,0	38	405,0	270,0	0,3			2350	
24	305,0	29	343,8	32	350,0	38	435,0	280,0	0,3			2650	
24	325,0	29	370,2	32	377,0	38	465,0	290,0	0,3			3000	
24	345,0	29	397,8	32	405,0	38	495,0	300,0	0,3			3400	
24	365,0	29	426,6	32	434,0	38	525,0	310,0	0,3			3850	
24	385,0	29	456,6	32	464,0	38	555,0	320,0	0,3			4350	
24	405,0	29	487,8	32	495,0	38	585,0	330,0	0,3			4900	
24	425,0	29	520,2	32	527,0	38	615,0	340,0	0,3			5500	
24	445,0	29	553,8	32	560,0	38	645,0	350,0	0,3			6150	
24	465,0	29	588,6	32	594,0	38	675,0	360,0	0,3			6850	
24	485,0	29	624,6	32	630,0	38	705,0	370,0	0,3			7600	
24	505,0	29	661,8	32	667,0	38	735,0	380,0	0,3			8400	
24	525,0	29	700,2	32	705,0	38	765,0	390,0	0,3			9300	
24	545,0	29	749,8	32	745,0	38	795,0	400,0	0,3			10300	
24	565,0	29	800,6	32	787,0	38	825,0	410,0	0,3			11400	
24	585,0	29	852,6	32	831,0	38	855,0	420,0	0,3			12600	
24	605,0	29	905,8	32	877,0	38	885,0	430,0	0,3			13900	
24	625,0	29	960,2	32	925,0	38	915,0	440,0	0,3			15300	
24	645,0	29	1015,8	32	975,0	38	945,0	450,0	0,3			16800	
24	665,0	29	1072,6	32	1027,0	38	975,0	460,0	0,3			18400	
24	685,0	29	1130,6	32	1081,0	38	1005,0	470,0	0,3			20100	
24	705,0	29	1190,2	32	1137,0	38	1035,0	480,0	0,3			21900	
24	725,0	29	1251,4	32	1195,0	38	1065,0	490,0	0,3			23800	
24	745,0	29	1314,2	32	1255,0	38	1095,0	500,0	0,3			25800	
24	763,0	29	1378,6	32	1317,0	38	1125,0	510,0	0,3			27900	

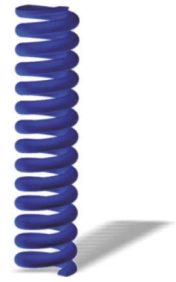
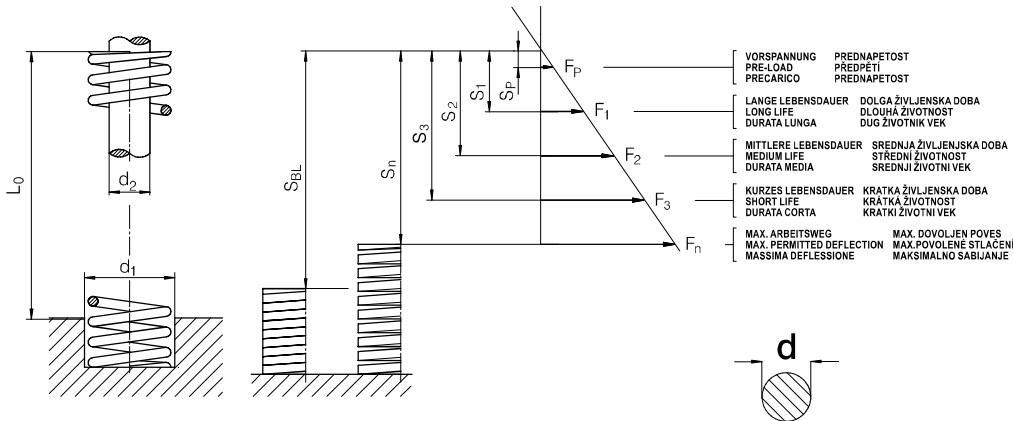
3411.2

Schraubendruckfedern, runder Draht
Compression springs, round wire
Molle per stampi, filo tondo

Vijačnice, tlačne vzmeti, okrogla žica
Spiralové tlačné pružiny, kruhový profil drátu
Opruge, okrogla žica

KENNFARBE: BLAU - MITTLERE BELASTUNG
COLOUR: BLUE - MEDIUM LOAD
COLORE: BLU - CARICO MEDIO

BARVA: MODRA - SREDNJA OBREMENITEV
BARVA: MODRÁ - STŘEDNÍ ZATÍŽENÍ
BOJA: PLAVA - SREDNJA OPTEREČENJA



3411.2 - d₁ x L₀

S ₁ (25%L ₀)		S ₂ (30%L ₀)		S ₃ (33,75%L ₀)		S _n (37,5%L ₀)		S _{BL}	c	d ₂	d ₁	L ₀	d
N	mm	N	mm	N	mm	N	mm	mm	(N/mm)	(mm)			mm
77	6,3	92	7,5	104	8,4	115	9,4	10,4	12,3	5	10	25	1,5
76	8,0	91	9,6	103	10,8	113	12,0	13,2	9,5			32	
74	9,5	88	11,4	100	12,8	111	14,3	16,0	7,8			38	
72	11,0	86	13,2	97	14,9	108	16,5	18,5	6,5			44	
72	12,8	86	15,3	96	17,2	108	19,1	21,1	5,6			51	
71	16,0	86	19,2	97	21,6	107	24,0	26,4	4,5			64	
70	19,0	84	22,8	95	25,7	105	28,5	31,8	3,7			76	
68	26,3	82	31,5	93	37,0	102	42,0	49,0	2,9			305	
136	6,3	163	7,5	183	8,4	204	9,4	11,2	21,7	6,3	12,5	25	1,8
134	8,0	161	9,6	181	10,8	202	12,0	14,0	16,8			32	
131	9,5	158	11,4	177	12,8	197	14,3	17,3	13,8			38	
127	11,0	153	13,2	172	14,9	191	16,5	19,8	11,6			44	
127	12,8	153	15,3	172	17,2	191	19,1	22,9	10,0			51	
125	16,0	150	19,2	168	21,6	187	24,0	28,4	7,8			64	
122	19,0	146	22,8	164	25,7	183	28,5	34,3	6,4			76	
125	22,3	150	26,7	168	30,0	188	33,4	41,4	5,6			89	
118	26,3	141	31,5	154	37,0	176	42,0	51,0	4,5	305			
199	6,3	239	7,5	269	8,4	299	9,4	10,9	31,9	8	16	25	2,2
192	8,0	230	9,6	259	10,8	288	12,0	13,7	24,0			32	
185	9,5	222	11,4	249	12,8	277	14,3	16,5	19,4			38	
177	11,0	213	13,2	239	14,9	266	16,5	19,3	16,1			44	
176	12,8	212	15,3	238	17,2	265	19,1	22,1	13,8			51	
171	16,0	205	19,2	231	21,6	256	24,0	27,4	10,7			64	
166	19,0	200	22,8	226	25,7	250	28,5	33,0	8,8			76	
167	22,3	200	26,7	225	30,0	250	33,4	38,6	7,5			89	
167	25,5	200	30,6	224	34,4	250	38,3	44,5	6,5			102	
159	26,3	191	31,5	216	37,0	238	42,0	51,0	5,5			305	

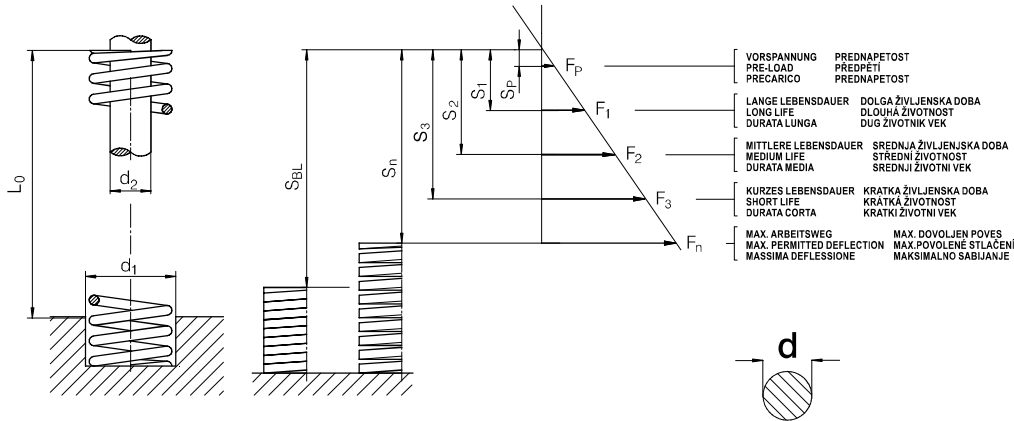
3411.3

Schraubendruckfedern, runder Draht
Compression springs, round wire
Molle per stampi, filo tondo

Vijačne, tlačne vzmeti, okrogla žica
Spiralové tlačné pružiny, kruhový profil drátu
Opruge, okrogla žica

KENNFARBE: ROT - SCHWERE BELASTUNG
COLOUR: RED - HEAVY LOAD
COLORE: ROSSO - CARICO FORTE

BARVA: RDEČA - TEŽKA OBREMENITEV
BARVA: ČERVENÁ - SILNÉ ZATÍŽENÍ
BOJA: CRVENA - VELIKA OPTEREČENJA



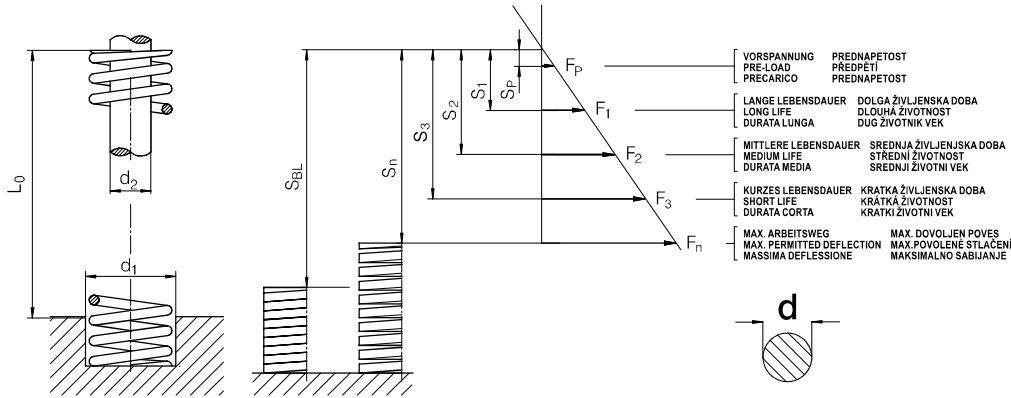
3411.3 - d₁ x L₀

S ₁ (20%L ₀)		S ₂ (25%L ₀)		S ₃ (27,5%L ₀)		S _n (30%L ₀)		S _{BL}	c	d ₂	d ₁	L ₀	d			
N	mm	N	mm	N	mm	N	mm	mm	(N/mm)	(mm)			mm			
103	5,0	129	6,3	142	6,9	155	7,5	8,6	20,7	5	10	25	1,6			
103	6,4	129	8,0	142	8,9	155	9,6	10,9	16,1							
98	7,6	123	9,5	136	10,5	148	11,4	13,2	13,0							
96	8,8	119	11,0	132	12,1	143	13,2	14,7	10,9							
98	10,2	123	12,8	135	14,0	147	15,3	17,8	9,6							
98	12,8	123	16,0	136	17,6	147	19,2	22,9	7,7							
96	15,2	119	19,0	132	20,9	143	22,8	26,9	6,3							
93	61,0	116	76,3	126	83,9	139	91,5	110,0	1,5							305
187	5,0	234	6,3	258	6,9	281	7,5	8,9	37,5					6,3	12,5	25
185	6,4	231	8,0	254	8,8	277	9,6	11,2	28,9							
178	7,6	223	9,5	246	10,5	268	11,4	13,7	23,5							
173	8,8	216	11,0	237	12,1	259	13,2	15,7	19,6							
177	10,2	221	12,8	243	14,0	265	15,3	18,8	17,3							
173	12,8	216	16,0	238	17,6	259	19,2	23,6	13,5							
170	15,2	213	19,0	234	20,9	256	22,8	28,4	11,2							
168	17,8	210	22,3	233	24,5	252	26,7	33,0	9,5							
162	61,0	203	76,3	226	83,9	244	91,5	114,0	2,7			305				
408	5,0	510	6,3	561	6,9	612	7,5	9,1	81,6	8	16	25	2,8			
392	6,4	490	8,0	539	8,8	588	9,6	11,4	61,3							
379	7,6	474	9,5	521	10,5	569	11,4	14,2	49,9							
359	8,8	449	11,0	494	12,1	539	13,2	16,3	40,8							
363	10,2	453	12,8	499	14,0	544	15,3	18,8	35,6							
356	12,8	446	16,0	489	17,6	535	19,2	23,9	27,8							
346	15,2	433	19,0	477	20,9	519	22,8	29,0	22,8							
349	17,8	436	22,3	480	24,5	524	26,7	34,3	19,6							
347	20,4	433	25,5	477	28,1	520	30,6	39,4	17,0							
330	61,0	413	76,3	453	83,9	495	91,5	119,0	5,4							305

3413.0

Schraubendruckfedern, runder Draht, nicht gefärbte mit rostschutzölung
 Compression springs, round wire, not painted springs with anti-rust lubricant
 Molle per stampi, filo tondo non colorato con oliatura antiruggine

Vijačne, tlačne vzmeti, okrogla žica, nebarvana s protikorozijskim nanosom
 Spirálové tlačné pružiny, kruhový profil drátu
 Opruge, okrugla žica nebojena sa antikorozivnim premazom



3413.0 - d₁ x L₀

S ₁ (16%L ₀)		S ₂ (24%L ₀)		S ₃ (28%L ₀)		S _n (32%L ₀)		c	d ₂	d ₁	L ₀	d
N	mm	N	mm	N	mm	N	mm	(N/mm)	(mm)			mm
4,4	1,6	6,62	2,4	6,9	2,8	8,8	3,2	2,94	2,0	3,0	10	0,4
	2,4		3,6		4,2		4,8	1,96				
	3,2		4,8		5,6		6,4	0,98				
	4,0		6,0		7,0		8,0	0,98				
7,8	1,6	11,6	2,4	14,5	2,8	15,7	3,2	4,9	2,6	4,0	15	0,6
	2,4		3,6		4,2		4,8	2,94				
	3,2		4,8		5,6		6,4	2,94				
	4,0		6,0		7,0		8,0	1,96				
17,7	2,4	26,5	3,6	32,4	4,2	35,5	4,8	7,85	4,0	6,0	25	0,9
	3,2		4,8		5,6		6,4	5,88				
	4,0		6,0		7,0		8,0	4,9				
	4,8		7,2		8,4		9,6	3,92				
31,4	2,4	47,1	3,6	55,6	4,2	62,8	4,8	12,75	5,4	8,0	30	1,2
	3,2		4,8		5,6		6,4	9,81				
	4,0		6,0		7,0		8,0	7,85				
	4,8		7,2		8,4		9,6	6,86				
49,0	4,0	73,6	6,0	85,8	7,0	98,0	8,0	12,75	6,5	10,0	35	1,5
	4,8		7,2		8,4		9,6	9,81				
	5,6		8,4		9,8		11,2	8,83				
	6,4		9,6		11,2		12,8	7,85				
70,6	4,0	106,9	6,0	124,1	7,0	141,2	8,0	17,65	8,0	12,0	40	1,8
	4,8		7,2		8,4		9,6	14,71				
	5,6		8,4		9,8		11,2	12,75				
	6,4		9,6		11,2		12,8	10,79				
96,1	4,0	144,2	6,0	167,7	7,0	192,2	8,0	24,52	9,3	14,0	45	2,2
	4,8		7,2		8,4		9,6	19,61				
	5,6		8,4		9,8		11,2	17,65				
	6,4		9,6		11,2		12,8	14,71				
125,5	4,0	188,3	6,0	219,8	7,0	251,1	8,0	31,38	10,7	16,0	50	2,4
	4,8		7,2		8,4		9,6	26,48				
	5,6		8,4		9,8		11,2	22,56				
	6,4		9,6		11,2		12,8	19,61				



3413.0

Schraubendruckfedern, runder Draht, nicht gefärbte mit rostschutzölung
 Compression springs, round wire, not painted springs with anti-rust lubricant
 Molle per stampi, filo tondo non colorato con oliatura antiruggine

Vijačne, tlačne vzmeti, okrogla žica, nebarvana s protikorozijskim nanosom
 Spirálové tlačné pružiny, kruhový profil drátu
 Opruge, okrugla žica neobojena sa antikorozivnim premazom

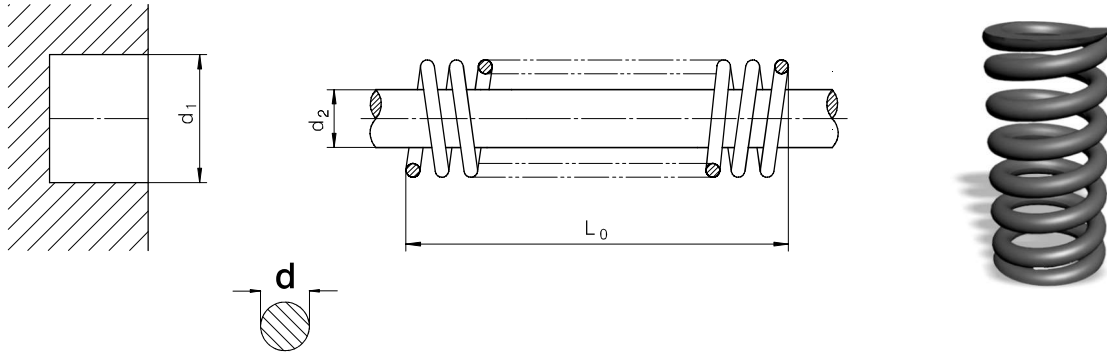
 3413.0 - d₁ x L₀

S ₁ (16%L ₀)		S ₂ (24%L ₀)		S ₃ (28%L ₀)		S _n (32%L ₀)		c	d ₂	d ₁	L ₀	d																															
N	mm	N	mm	N	mm	N	mm	(N/mm)	(mm)			mm																															
125,5	12,0 12,8	188,3	18,0 19,2	219,8	21,0 22,4	251,1	24,0 25,6	10,79 9,81	10,7	16,0	75 80	2,4																															
158,9	4,0 4,8 5,6 6,4 7,2 8,0 8,8 9,6 10,4 11,2 12,0 12,8 14,4	238,3	6,0 7,2 8,4 9,6 10,8 12,0 13,2 14,4 15,6 16,8 18,0 19,2 21,6	280,4	7,0 8,4 9,8 11,2 12,6 14,0 15,4 16,8 18,2 19,6 21,0 22,4 25,2	317,7	8,0 9,4 11,2 12,8 14,4 16,0 17,6 19,2 20,8 22,4 24,0 25,6 28,8	12,0	18,0	55 60 65 70 75 80 90	2,8																																
	196,1		4,0 4,8 5,6 6,4 7,2 8,0 8,8 9,6 10,4 11,2 12,0 12,8 14,4 16,0		294,2		6,0 7,2 8,4 9,6 10,8 12,0 13,2 14,4 15,6 16,8 18,0 19,2 21,6 24,0					346,3	7,0 8,4 9,8 11,2 12,6 14,0 15,4 16,8 18,2 19,6 21,0 22,4 25,2 28,0	392,3	8,0 9,4 11,2 12,8 14,4 16,0 17,6 19,2 20,8 22,4 24,0 25,6 28,8 32,0	13,5	20,0	25 30 35 40 45 50 55 60 65 70 75 80 90 100	3,0																								
			237,3				4,0 4,8 5,6 6,4 7,2 8,0 8,8 9,6 10,4 11,2 12,0 12,8 14,4 16,0						356,0		6,0 7,2 8,4 9,6 10,8 12,0 13,2 14,4 15,6 16,8 18,0 19,2 21,6 24,0					415,9	7,0 8,4 9,8 11,2 12,6 14,0 15,4 16,8 18,2 19,6 21,0 22,4 25,2 28,0	474,6	8,0 9,4 11,2 12,8 14,4 16,0 17,6 19,2 20,8 22,4 24,0 25,6 28,8 32,0	14,7	22,0	25 30 35 40 45 50 55 60 65 70 75 80 90 100	3,4																
							307,0								4,0 4,8 5,6 6,4 7,2 8,0 8,8 9,6 10,4 11,2 12,0 12,8 14,4 16,0						459,9		6,0 7,2 8,4 9,6 10,8 12,0 13,2 14,4 15,6 16,8 18,0 19,2 21,6 24,0					537,9	7,0 8,4 9,8 11,2 12,6 14,0 15,4 16,8 18,2 19,6 21,0 22,4 25,2 28,0	613,9	8,0 9,6 11,2 12,8 14,4 16,0 17,6 19,2 20,8 22,4 24,0 25,6 28,8 32,0	17,0	25,0	25 30 35 40 45 50 55 60 65 70 75 80 90 100	3,8								
															414,0								8,0 9,6 11,2 12,8 14,4 16,0 20,0						621,0		12,0 14,4 16,8 21,6 24,0 30,0					724,6	14,0 16,8 19,6 22,4 25,2 35,0	828,0	16,0 19,2 22,4 25,6 28,8 40,0	20,0	30,0	50 60 70 80 90 100 125	4,5

3413.1

Schraubendruckfedern, runder Draht
 Compression springs, round wire
 Molle per stampi, filo tondo

Vijačne, tlačne vzmeti, okrogla žica
 Spirálové tlačné pružiny, kruhový profil drátu
 Opruge, okrugla žica



 **3413.1 - d₁ x L₀**

d ₂	d ₁	L ₀	d	d ₂	d ₁	L ₀	d
2,0	3	300	0,4	9,3	14	300	2,2
2,6	4		0,6	10,7	16		2,4
4,0	6		0,9	12,0	18		2,8
5,4	8		1,2	13,5	20		3,0
6,5	10		1,5	14,7	22		3,4
8,0	12		1,8	17,0	25		3,8



3421.1

80 Shore A

Elastomer Federn
Elastomer, hollow tubes
Barre forate per stampi in elastomero

Cevi iz elastomera
Polyuretanové pružiny s vnitřním otvorem
Poliuretan, cevni

3421.2

90 Shore A

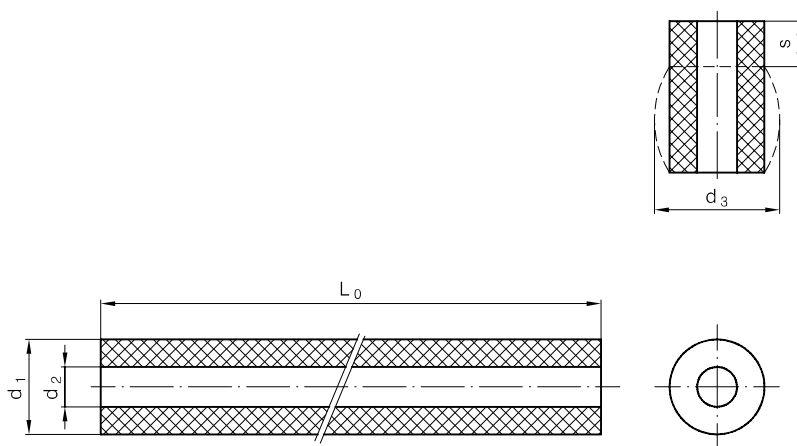
3421.3

95 Shore A

80 Shore A - Blau / Blue / Blu / Modra / Modrà / Plava

90 Shore A - Orange / Orange / Arancione / Oranžna / Oranžová / Narandasta

95 Shore A - Honig / Honey / Miele / Oker / Žlutà / Oker



3421.1 - d₁



3421.2 - d₁



3421.3 - d₁

80 Shore A		90 Shore A		95 Shore A		L	d ₂	d ₁
d ₃	S _{max.} (%)	d ₃	S _{max.} (%)	d ₃	S _{max.} (%)	L	(mm)	
22	35	21	30	20	25		250	6,5
27		26		25		8,5		20
34		33		31		10,5		25
43		42		40		13,5	32	
54		52		50		13,5	40	
68		65		62		17,0	50	
85		82		78		17,0	63	
108		104		99		21,0	80	
128		125		122		21,0	100	
156		150		148		27,0	125	

3421.1

80 Shore A

Elastomer Federn
Elastomer, hollow tubes
Barre forate per stampi in elastomero

Cevi iz elastomera
Polyuretanové pružiny s vnitřním otvorem
Poliuretan, cevni

3421.2

90 Shore A

3421.3

95 Shore A

Technische Daten / Technical informations / Dati tecnici / Tehnični podatki / Tehnické informace / Tehnički podatci

d ₁	L	d ₂	80 Shore A			90 Shore A			95 Shore A										
			S _{max.}	d _{3 max.}	F _{max.(N)}	S _{max.}	d _{3 max.}	F _{max.(N)}	S _{max.}	d _{3 max.}	F _{max.(N)}								
16	16	6,5	5,6	22	1000	4,8	21	1400	4,0	20	2000								
	20		7,0			6,0			5,0										
	25		8,7			7,5			6,2										
	32		11,2			9,6			8,0										
20	16	8,5	5,8	27	1500	4,8	26	2500	4,0	25	3000								
	20		7,0			6,0			5,0										
	25		8,7			7,5			6,2										
	32		11,2			9,6			8,0										
25	16	10,5	5,6	34	2500	4,8	33	4000	4,0	31	5000								
	20		7,0			6,0			5,0										
	25		8,7			7,5			6,2										
	32		11,2			9,6			8,0										
25	40	10,5	14,0	34	2500	12,0	33	4000	10,0	31	5000								
	50		17,5			15,0			12,5										
	32		16			13,5			5,6			43	4000	4,8	42	5800	4,0	40	8100
			20						7,0					6,0			5,0		
25		8,7	7,5	6,2															
32		11,2	9,6	8,0															
32	40	13,5	14,0	43	4000	12,0	42	5800	10,0	40	8100								
	50		17,5			15,0			12,5										
	63		22,0			19,0			15,7										
	40		20			13,5			7,0			54	7000	6,0	52	9000	5,0	50	14000
25		8,7	7,5	6,2															
32		11,2	9,6	8,0															
40		14,0	12,0	10,0															
40	50	13,5	17,5	54	7000	15,0	52	9000	12,5	50	14000								
	63		22,0			18,9			15,7										
	80		28,0			24,0			20,0										
	100		35,0			30,0			25,0										
50	25	17	8,7	68	12000	7,5	65	18000	6,2	62	22000								
	32		11,2			9,6			8,0										
	40		14,0			12,0			10,0										
	50		17,5			15,0			12,5										
50	63	17	22,0	68	12000	18,9	65	18000	15,7	62	22000								
	80		28,0			24,0			20,0										
	100		35,0			30,0			25,0										
	125		43,7			37,5			31,2										
63	32	17	3,2	85	18500	9,6	76	25000	8,0	78	36000								
	40		14,0			12,0			10,0										
	50		17,5			15,0			12,5										
	63		22,0			19,0			15,7										
63	80	17	28,0	85	18500	24,0	76	25000	20,0	78	36000								
	100		35,0			30,0			25,0										
	125		43,7			37,5			31,2										
	80		40			21			14,0			108	28000	12,0	104	40000	10,0	99	60000
50		17,5	15,0	12,5															
63		22,0	19,0	15,7															
80		28,0	24,0	20,0															
80	100	21	35,0	108	28000	30,0	104	40000	25,0	99	60000								
	125		43,7			37,5			31,2										
	160		56,0			64,0			56,0										
	100		50			27			17,5			135	46000	20,0	130	56000	12,5	124	100000
63		22,0	25,2	15,7															
80		28,0	32,0	20,0															
100		35,0	40,0	25,0															
100	125	27	43,7	135	46000	50,0	130	56000	31,2	124	100000								
	160		56,0			64,0			40,0										
	125		63			27			22,0			160	70000	12,0	163	90000	15,7	155	150000
			80						28,0					15,0			20,0		
100		35,0	19,0	25,0															
125		43,7	24,0	31,2															
125	160	27	48,0	160	70000	30,0	163	90000	40,0	155	150000								
	200		70,0			37,5			50,0										



3422.1

80 Shore A

Elastomer Federn
Elastomer rods, round
Barre piene per stampi in elastomero

Okrogle palice iz elastomera
Polyuretanové pružiny
Poliuretan, okrugli

3422.2

90 Shore A

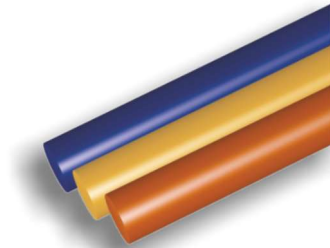
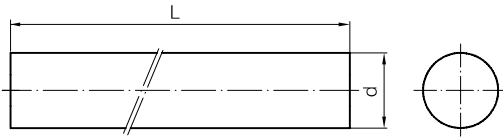
3422.3

95 Shore A

80 Shore A - Blau / Blue / Blu / Modra / Modrà / Plava

90 Shore A - Orange / Orange / Arancione / Oranžna / Oranžová / Narandasta

95 Shore A - Honig / Honey / Miele / Oker / Žlutà / Oker



3422.1 - d



3422.2 - d



3422.3 - d

L	d
250	8
	10
	12
	15
	16
	20
	25

L	d
500	30
	32
	35
	40
	45
	50
	55

L	d
500	60
	63
	70
	80
	90
	100
	110

L	d
500	120
	125
	130
	140
	150
	160
	200

3423.1

80 Shore A

Elastomer Platten
Elastomer rods, rectangular
Barre rettangolari in elastomero

Pravokotne palice iz elastomera
Polyuretanové pružiny
Poliuretan, kvadratni

3423.2

90 Shore A

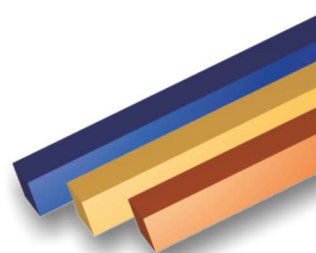
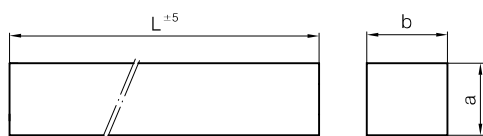
3423.3

95 Shore A

80 Shore A - Blau / Blue / Blu / Modra / Modrà / Plava

90 Shore A - Orange / Orange / Arancione / Oranžna / Oranžová / Narandasta

95 Shore A - Honig / Honey / Miele / Oker / Žlutà / Oker



3423.1 - a x b x L



3423.2 - a x b x L



3423.3 - a x b x L

a	b	L=1000
10	10	■
	20	■
	30	■
	50	■
	100	■
15	15	■
	30	■
	50	■
	100	■

a	b	L=1000
20	20	■
	30	■
	50	■
	100	■
	25	■
25	25	■
	50	■
	100	■
30	30	■
	50	■

a	b	L=1000
30	100	■
	40	■
	50	■
40	50	■
	100	■
50	50	■
	100	■
60	60	■
80	80	■
100	100	■



3424.1

80 Shore A

Elastomer Platten
Elastomer plates
Lastre in elastomero

Plošče iz elastomera
Polyuretanové desky
Poliuretanske ploče

3424.2

90 Shore A

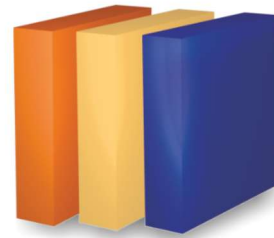
3424.3

95 Shore A

80 Shore A - Blau / Blue / Blu / Modra / Modrà / Plava

90 Shore A - Orange / Orange / Arancione / Oranžna / Oranžová / Narandasta

95 Shore A - Honig / Honey / Miele / Oker / Žlutà / Oker



3424.1 - a x b x s



3424.2 - a x b x s



3424.3 - a x b x s

s	500 x 500	500 x 1000	1000 x 1000
12	■	■	■
15	■	■	■
20	■	■	■
25	■	■	■
30	■	■	■
40	■	■	■
50	■	■	■

3425.1

80 Shore A

Elastomer Platten
Elastomer sheets
Listelli in elastomero

Plošče iz elastomera, tanke
Polyuretanové desky
Poliuretanska ploče, tanke

3425.2

90 Shore A

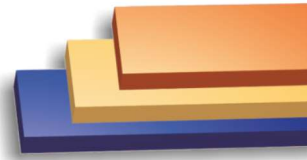
3425.3

95 Shore A

80 Shore A - Blau / Blue / Blu / Modra / Modrà / Plava

90 Shore A - Orange / Orange / Arancione / Oranžna / Oranžová / Narandasta

95 Shore A - Honig / Honey / Miele / Oker / Žlutá / Oker



	3425.1 - s
	3425.2 - s
	3425.3 - s

s
1
2
3
4
5
6
8
10



3430

Gasdruckfedern
Gas springs
Molle a gas

Plinske vzmeti
Plynové pružiny
Gasne opruge



Standards:
ISO, VDI, BMW, FCA, FORD, MB, PSA, GM, VW,
MAZDA, NISSAN, TOYOTA, SUZUKI, RENAULT