

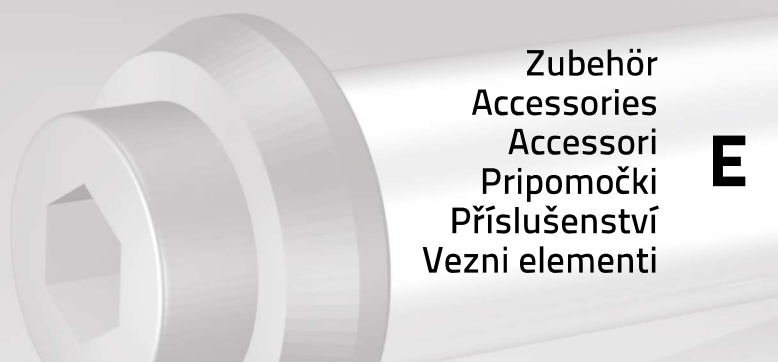


A Säulenführungsgestelle
Die sets
Portastampi
Jarmi
Vodící stojánky
Set ploča

B Führungselemente
Guide elements
Elementi di guida
Vodilni elementi
Vodící elementy
Vodeći elementi

C Schneidelemente
Cutting elements
Elementi di taglio
Rezilni elementi
Střížné díly
Rezni elementi

D Federelemente
Springs & elastomers
Molle ed elastomeri
Vzmeti in elastomeri
Pružiny a elastomery
Opruge i poliuretani



Zubehör
Accessories
Accessori
Pripomočki
Příslušenství
Vezni elementi

E

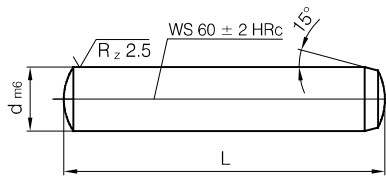
F Info

3400

ISO 8734
DIN 6325

Zylinderstifte
Dowel pins
Spine cilindriche

Cilindriční zatiči
Válcové kolíky
Cilindrične čivje



Mat.: WS



3400 - d x L

d	L	d	L	d	L
1,5	6	5	16	10	50
	8		20		60
	10		24		70
	12		32		80
	16		40		100
2	10		50	12	120
	12	6	60		32
	16		12		40
	20		16		50
2,5	10		6	18	14
	12	20		70	
	16	24		80	
	20	32		100	
	24	40		120	
3	10	8	50	16	40
	12		60		50
	16		70		60
	20		80		80
	24		20		100
	32		24		120
4	10	10	32	20	50
	12		40		60
	16		50		80
	20		60		100
	24		70		120
	32		80		60
	40		100		80
5	10	10	24	20	100
	12		32		120
			40		140

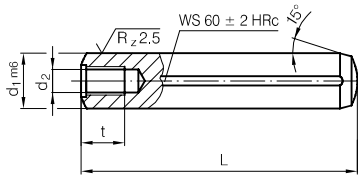


3401

ISO 8735
DIN 7979
EN 28735

Zylinderstifte mit Innengewinde
Dowel pins with internal extracting thread
Spine cilindriche con foro filettato

Cilindrični zatiči z notranjim navojem
Válcové kolíky s vnitřním závitem
Cilindrične čivje sa unutrašnjim navojem



Mat.: WS



3401 - d₁ x L

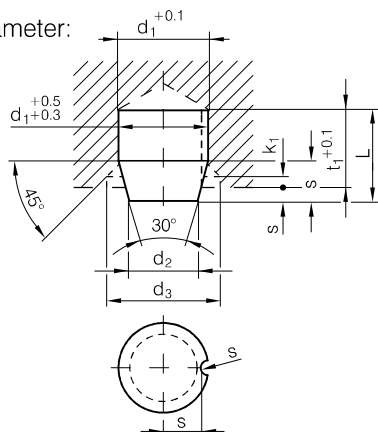
d ₂	t	d ₁	L	d ₂	t	d ₁	L
M4	6	6	20	M6	10	12	50
			24				60
			32				80
			40				100
			50				120
			60				
M5	8	8	20	M8	12	14	40
			24				50
			32				60
			40			80	
			50			100	
			60			120	
M6	10	10	24	M10	16	16	40
			32				50
			40				60
		50	80				
		60	100				
		80	120				
	12		32				50
40			60				
							80
							100
							120

3426

Druckstücke, Abdrückfedern
Compression pads, shedder insert
Paracolpi, molle di richiamo

Pritisni čepi, elastomeri
Pružné čepy
Pritisni čepovi, elastomeri

Locating diameter:



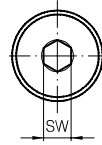
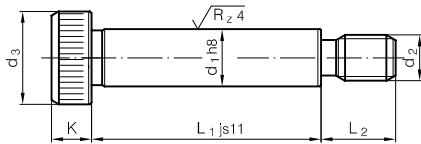
3426 - d₁ x L

d ₂	d ₃	k	k ₁	t ₁	r	c	Compres. force [N]	at s	d ₁	L
3,6	10	4,5	1	8	0	0	100	1,5	6	9,5
6	16	7,5	2	13	1	4	450	2,5	10	15,5
9,5	22	12	5	21	1,5	6,5	1500	4	16	25
18	32	10	2	21	2	10	3000	4	24	25
20	38	19	10	30	2,5	12,5	3000	5	30	35
24	40	14	4	26	3	13	12000	6	32	32
30	50	16	4,75	34	3	16,8	25000	6	39,5	40

3440

Schulterpassschrauben
Ground shoulder screws
Viti con gambo rettificato

Vijaki z brušenim stebлом
Šrouby s broušeným osazením
Vijaki imbus sa brušenim stablom



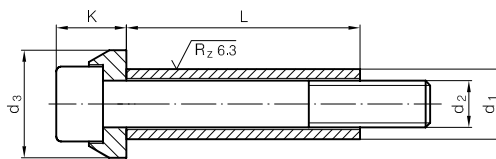
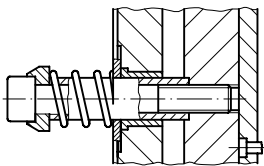
3440 - d₁ x L₁

d ₂	d ₃	L ₂	K	SW	d ₁	L ₁	d ₂	d ₃	L ₂	K	SW	d ₁	L ₁														
M5 x 0,8	10	9,5	4,5	3	6	16	M10 x 1,5	18	16	8	6	12	20														
						25							30	40	50												
						60							80	100													
						M6 x 1							13	11	5,5	4	8	16	M12 x 1,75	24	18	11	8	16	30		
																		20							30	40	50
																		60							100	120	
M8 x 1,25	16	13	7	5	10		16	M16 x 2	30	22	14	10						20							40		
						20	30						40	50													
						60	80						100	120													

3445

Feder-, Pass - und Distanzeinheiten
Socket shoulder screws
Viti a colletto rettificato con esagono incassato

Prilagodni in distančni elementi
Distančni trubky se šroubem
Vijaki imbus prilagodni sa distantnim elementom



3445 - d₁ x L

d ₂	d ₃	K	d ₁	L	d ₂	d ₃	K	d ₁	L
M6	15	10	10	20	M10	23	15	15	80
				30					100
				40					40
				50					50
				60					60
				70					70
M8	19	13	12,5	30	M12	27	18	17,5	40
				40					50
				50					60
				60					70
				70					80
				80					100
M10	23	15	15	30	M16	34	24	23	50
				40					60
				50					70
				60					80
				70					100
				120					120

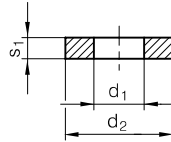
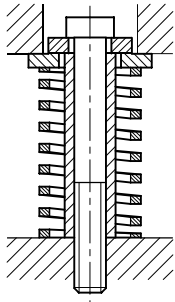
3445.1

Scheiben, Distanzring
Washers, spacer sleeves
Rondelle, anelli distanziatori

Podložke
Distanční podložky
Podložke



Mounting example:



3445.1 - d₁ x d₂ x s₁

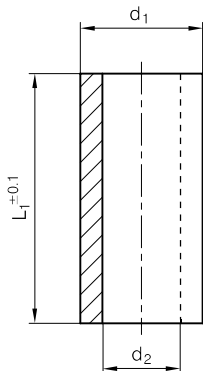
d ₁	d ₂	s ₁	d ₁	d ₂	s ₁
6,4	17	3	17	50	6
8,4	17	3	17	50	10
8,4	23	4	17	58	10
8,5	20	4	20,4	30	5
9	26	4	21	42	8
10,5	25	4	21	44	8
10,5	25	5	21	45	8
10,5	26	4	21	45	16
10,5	28	4	21	46	6
10,5	30	5	21	49	6
11	30	6	21	65	8
11	36	6	22	65	12
12,5	28	4	22	68	12
13	30	3	25	46	10
13	35	5	25	55	10
13	30	6	25	56	10
13	35	8	25	70	10
13	46	8	26	58	6
13,4	23	4	26	70	12
16,4	26	4	26	80	12
17	35	4	31	68	8
17	35	6	31	68	10
17	36	4	32	90	15
17	36	13	32	92	15
17	37	6	37	80	8
17	38	6	43	92	8
17	40	6			



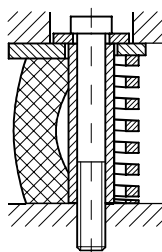
3445.2


Distanzrohre
Spacer tubes
Tubi distanziatori

Distančne cevi
Distančni trubky
Distantne cevi



Mounting example:



 **3445.2 - d₁ x L₁**

d ₂	d ₁	L ₁		
6,4	10	27		
		33		
		38		
		44		
		48		
		61		
		72		
		80		
		8,4	12	27
				33
38				
44				
48				
61				
63				
72				
80				
90				
100				
9	13	30		
		40		
		50		
		63		
		80		
		100		
		11	16	30
33				
38				
40				
44				
48				
50				
61				
70				

d ₂	d ₁	L ₁		
11	16	63		
		72		
		80		
		90		
		100		
		125		
		150		
		200		
		13	19	30
				40
50				
63				
80				
20	33			
	38			
	44			
	48			
	50			
17	25	61		
		63		
		72		
		80		
		90		
		100		
		125		
		200		
		17	25	48
				50
61				
63				
70				

d ₂	d ₁	L ₁
17	25	72
		80
		90
		100
		105
		115
		125
		135
		150
		155
22	30	50
		63
		70
		72
		80
		90
		100
		125
		150
		175
22	32	95

d ₂	d ₁	L ₁		
22	32	105		
		125		
		145		
		165		
		185		
		205		
		225		
		250		
		23	35	72
				80
90				
100				
125				
150				
175				
200				
225				
250				
26	36	72		
		80		
		90		
		100		
		125		
		150		
		175		
		200		
		225		
		250		
32	42	150		
		200		



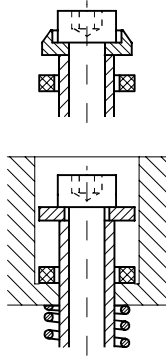
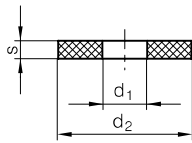
3445.3

Dämpfungsscheiben
Shock absorbing washers
Rondelle la di ammortizzazione

Podložke
Tlumicí podložky
Podložke



Mounting example:



3445.3 - d₁ x d₂ x s₁

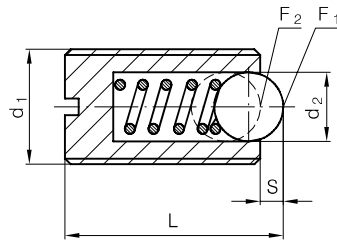
d ₁	d ₂	s	d ₁	d ₂	s
6,4	16	3	26	35	6
11	17	3	17	38	5
8,5	20	3	21	38	6
14	23	4	13,5	40	5
12	24	5	32	40	6
10,5	15	4	27	41	7
10,5	25	4	31	42	6
13	19	4	37	46	6
13	25	4	32	49	8
14	26	5	17	50	6
15,5	23	4	26	50	6
17	26	4	37	53	8
18	27	4	32	60	10
22	28	6	17	63	6
21	30	5	37	65	10
13,5	32	4	42	70	10
25	32	6	21	80	10
18	32	7	21	100	10
21	35	7	27	125	10
23,5	34	4			



3450

Federnde Drückstücke mit Kugel
Spring plungers
Grani a sfera

Kroglični zapahi
Pružinové šrouby s kuličkou
Vijaki sa kuglicom



3450 - d₁

L	S	d ₂	F ₁ (N)	F ₂ (N)	d ₁
9	0,8	2,5	6	12	M4
12	0,9	3	7	13	M5
14	1	3,5	9	15	M6
16	1,5	5	20	35	M8
19	2	6	25	45	M10
22	2,5	8	35	60	M12
24	3,5	10	65	110	M16

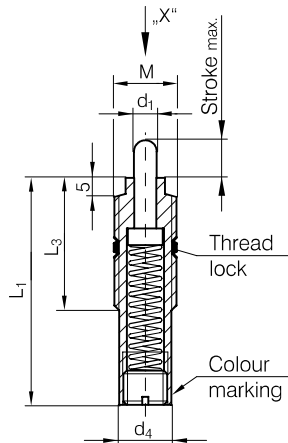
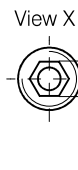
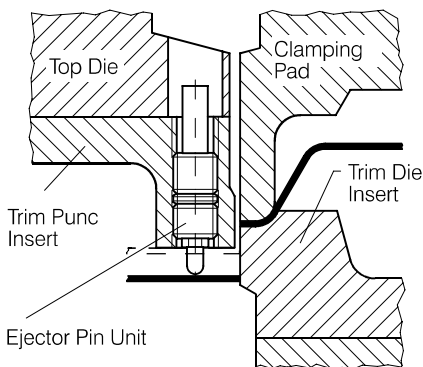
3450.20

VDI 3004

Federnde Druckstücke mit Sechskant, gelbe
Spring plungers, standard spring force, yellow
Espulsori a molla, gialli

Zapahi, rumeni
Odlepovače, standardní síla pružiny, žlutá
Opružni klipovi, žuti

Mounting example:



3450.20 - Stroke max. x L₁

d ₁	M	L ₃	Spring rate [N/mm]	Spring force [N] initial	Spring force [N] final	d ₄	Stroke max.	L ₁
6	16x1,5	35	0,95	3,8	13,3	13,4	10	60
			2	10	40		15	60
			1,38	6,9	34,5		20	80
			1,3	6,5	45,5		30	80
			0,73	18	40		30	120
			0,6	13,2	37,2		40	150
			0,6	13,2	43,2		50	150
			0,6	13,2	49,2		60	150
			0,44	9,68	40,5		70	200
			0,44	9,68	44,8		80	200

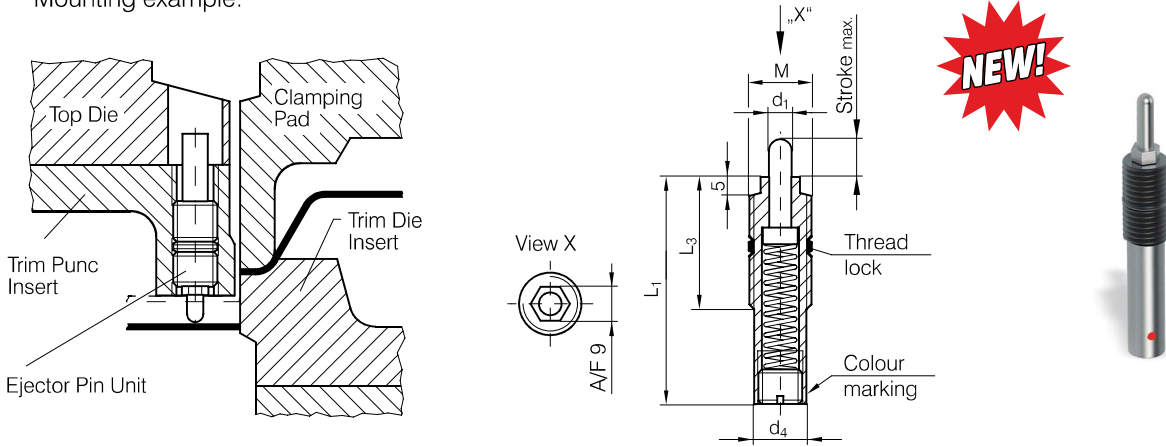
3450.21

VDI 3004

Federnde Druckstücke mit Sechskant, rote Spring plungers, increased spring force, red Espulsori a molla, rossi

Zapahí, rdečí Odlepovače, zvýšená síla pružiny, červená Opružni klipovi, crveni

Mounting example:



3450.21- Stroke max. x L₁

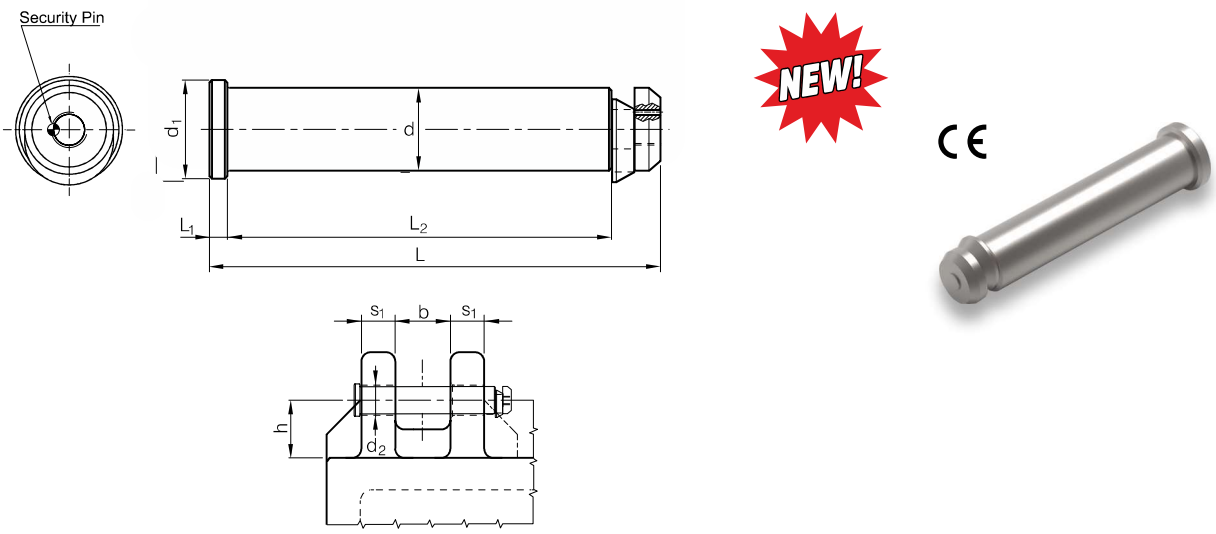
d ₁	M	L ₃	Spring rate [N/mm]	Spring force [N] initial	Spring force [N] final	d ₄	Stroke max.	L ₁
6	16x1,5	35	3,25	13	45,5	13,4	10	60
			2,6	15	56		15	60
			6,9	34,5	172,5		20	80
			2	20	80		30	120
			2,55	56,1	132,6		30	150
			2,55	56,1	158,1		40	150
			1,61	19,3	99,9		50	200
			1,61	19,3	116,1		60	200
			1,61	19,3	132,1		70	200
			0,94	25	100,1		80	200

3451

VDI

Tragbolzen mit Fallringsicherung Lifting Pins Perni di sollevamento con anello di sicurezza

Transportni drogoví Transportní čepy Transportni stubovi



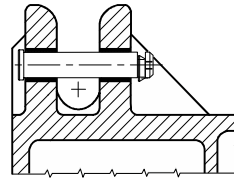
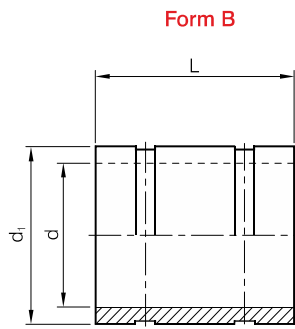
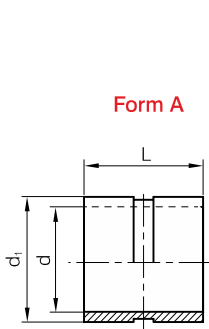
3451 - d x L

Max. Load (kg)	Max. Die Weight (kg)	d _{h11}	d ₁	L ₊₁	L ₁	L ₂₊₁	d ₂₊₁	h	b	s ₁	Material
3200	6400	32	40	175	10	145	34	63	60	40	C45E
5000	10000	40	50	225	10	188	42	80	80	50	C45E
8000	16000	50	60	273	11	230	52	100	100	60	C45E
12500	25000	63	75	347	14	295	65	125	120	80	C45E
31500	63000	76	95	422	15	360	78	160	140	100	42CrMo4+QT

3452

Buchsen für Tragbolzen
Bushes for Lifting Pin
Bussole per perno di sollevamento

Puše transportnega droga
Pouzdra transportního čepu
Čaure transportnog stuba



CE



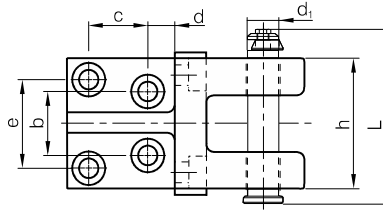
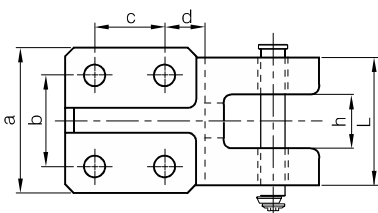
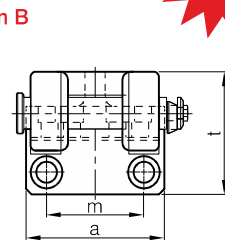
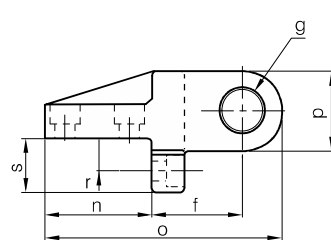
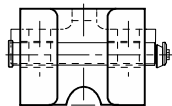
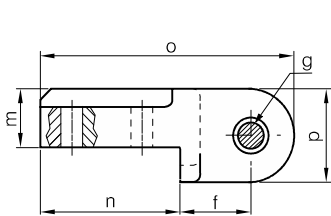
3452 - d x L

Form	d	d ₁	L
A	34	44	40
A	42	52	50
A	52	62	60
A	65	75	80
B	78	100	100
B	78	105	100

3453.1

Tragwangen mit Tragbolzen nach
Lifting Brackets with Pin
Atacchi di sollevamento a spalla con perno

Nosilci transportnega droga
Transportní držáky s čepem
Nosaci transportnog stuba



CE



3453.1 - Max. Load (kg)

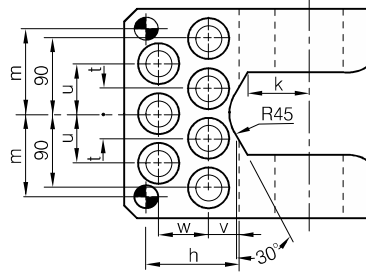
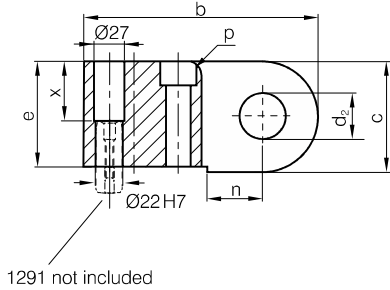
Max. Load (kg)	Max. Die Weight (kg)	Form	a	b	c	d	e	f	g	h	L	m	n	o	p	r	s	t
600	1200	A	80	50	40	22,5	-	39	16	70	102,5	32	80	145	52	-	-	-
1000	2000	A	90	60	40	27,5	-	42	21	79	113,5	36	90	160	56	-	-	-
2000	4000	A	100	65	65	32,5	-	60	26	90	128,5	50	120	210	70	-	-	-
4000	8000	B	135	56	60	20	84	85	34	125	166,5	96	100	221	72	30	50	111
7000	14000	B	180	80	70	30	110	100	44	160	210,5	130	125	270	90	35	60	140

3453.2

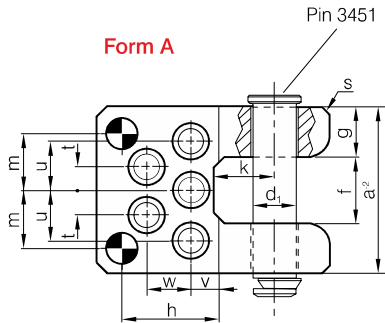
Tragwangen mit Tragbolzen nach
Lifting Brackets with Pin
Atacchi di sollevamento a spalla con perno

Nosilci transportnega droga
Transportní držáky s čepem
Nosáči transportnog stuba

Form B



Form A



3453.2 - Max. Die Weight (kg)

Max. Die Weight (kg)	Max. Load (kg)	Form	a	b	c	d ₁	d ₂	e	f	g
6400	3200	A	126	185	80	30	32	75	50	38
10000	5000	A	150	210	100	40	42	95	60	45
16000	8000	A	175	240	120	50	52	115	75	50
25000	12500	B	200	300	140	60	62	130	80	60
36000	18000	B	250	300	160	80	82	150	100	75

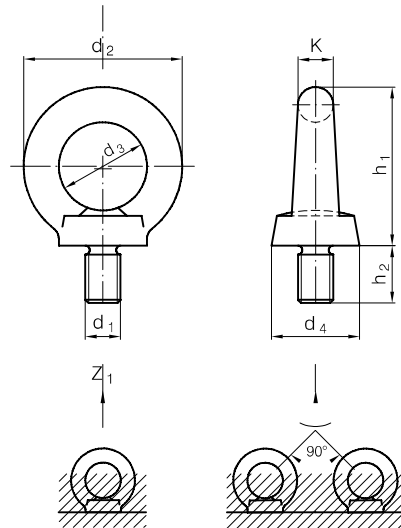
Max. Die Weight (kg)	h ±0,02	k	m	n	p	s	t	u	v	w	x
6400	85	50	45	40	12	16	20	40	30	35	40
10000	87	55	52	50	12	20	22,5	45	25	40	60
16000	95	70	62,5	60	16	24	25	50	35	45	80
25000	145	80	77,5	65	20	30	35	65	60	65	95
36000	105	95	100	90	20	30	30	60	30	60	115

3455

DIN 580

Ringschrauben
Lifting eye bolts
Golfari, modello pesante

Očesni vijaki
Závěsná oka
Vijaki za podizanje tereta



3455 - d₁

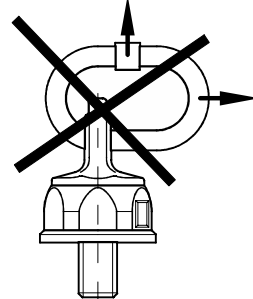
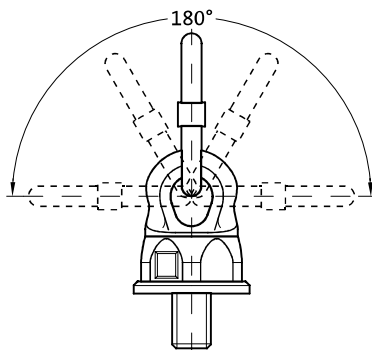
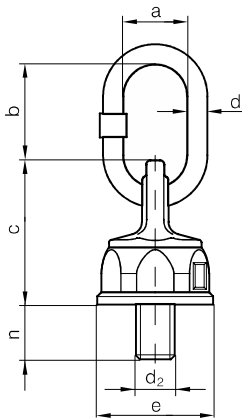
d ₂	d ₃	d ₄	h ₁	h ₂	K	Z _{1max}	Z _{2max}	d ₁
36	20	20	36	15	8	140	95	M 8
45	25	25	44,5	18	10	230	170	M 10
54	30	30	53	22	12	340	240	M 12
63	35	35	63,5	26	14	700	500	M 16
76	42	48	76	30	17	1200	830	M 20
90	50	56	90	35	20	1800	1270	M 24
106	56	65	107	45	24	3600	2600	M 30



3455.1

Lastbocke
Hoisting snap links
Golfari girevoli con anello

Vrtljivi dvizni elementi s členom
Závěsná oka
Vrtljivi vijaki za podizanje tereta



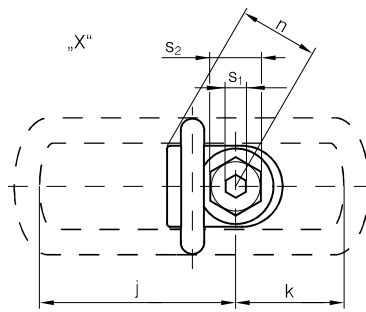
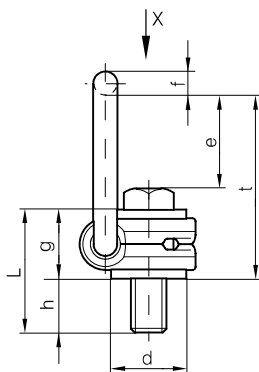
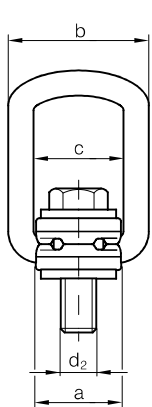
3455.1 - d₂

Rated carrying capacity [t]	a	b	c	d	e	n	d ₂
0,3	30	38	54	13	38	20	M8
0,5	30	38	54	13	38	20	M10
0,7	35	48	54	13	38	22	M12
1	35	48	54	13	38	22	M14
1,5	35	48	54	13	38	33	M16
2,5	35	55	75	16	55	33	M20
4	40	66	82	17	63	40	M24
6	50	70	92	23	72	40	M30
8	50	91	124	23	92	55	M36
10	65	91	124	27	92	60	M42
12,5	65	116	124	27	92	68	M48

3455.2

Lastbocke
Hoisting snap links
Golfari girevoli con staffa

Vrtljivi dvizni elementi z obročem
Závěsná oka
Vrtljivi vijaki za podizanje tereta



3455.2 - d₂

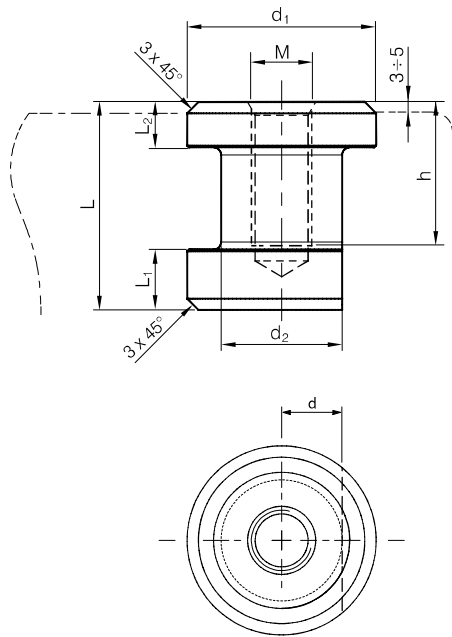
Tightening torque [Nm]	a	b	c	d	e	f	g	h stand.	j	k	L stand.	n	S ₁	S ₂	t	d ₂
30	30	52	34	24	40	10	29	11	75,3	45	40	32	5	13	75	M8
60	30	52	34	24	39	10	29	15	75,3	45	44	32	6	17	75	M10
150	32	52	34	26	38	10	29	18	77,3	45	47	32	8	19	75	M12
150	34,5	56	38	30	39	13,5	36	22	86,3	47	58	38	10	24	85	M16
400	50	82	54	45	55	17	43	32	113,8	64	75	48	12	30	110	M20
760	50	82	54	45	67	17	43	37	129,8	78	80	48	14	36	125	M24
1000	60	103	65	60	67	22,5	61	49	151,3	80	110	67	17	46	147	M30
800	77	122	82	70	97	26,5	77	63	203,3	113	140	79	22	55	196	M36
1000	77	122	82	70	94	26,5	77	73	204,3	113	150	79	24	65	196	M42
1500	95	156	100	85	109	36	87	63	228	130	150	100	24	65	22	M42
2000	95	156	100	95	105	36	87	73	231	130	160	100	27	75	222	M48

3455.5

FCA - FORD

Gewindeeinsätze Aus Stahl
Threaded Steel Inserts
Inserti filettati in acciaio

Centrirni elementi
Ocelová závitová vložka
Centrirni elementi



3455.5 - M

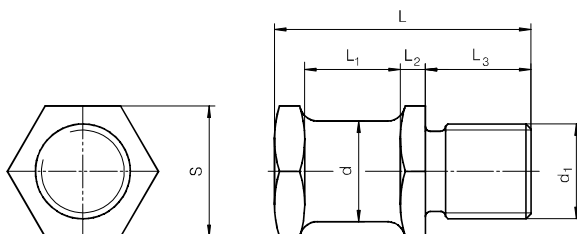
Max. load. 1 point (kg)	Max. load. 2÷4 point (kg)	L	d	d ₂	L ₁	L ₂	h	d ₁	M
1000	2000	55	16	32	16	112	42	50	M16
2100	4200	65	18	36	16	12	47	65	M20
2800	5600	75	20	40	16	12	57	65	M22
3000	6000	75	20	40	16	12	57	65	M24
5000	10000	90	30	60	20	20	67	85	M30
6500	13000	100	40	80	22	22	77	107	M36
7200	14400	130	40	80	25	25	95	107	M42
8000	16000	150	40	80	30	30	110	107	M48

3456

VDI 3366

Tragschrauben
Lifter studs
Perni di sollevamento

Dvižni elementi
Zdvihací čepy
Vijaki za podizanje tereta



3456 - d₁

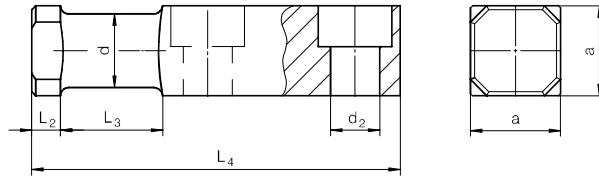
Max. load. (kg)	Max. Die Weight (kg)	d ±0,1	L ±1	L ₁	L ₂	L ₃ ±0,5	s	d ₁
250	500	16	58	20	5,5	28	24	M16
500	1000	20	68	22	6,5	34	30	M20
1000	2000	25	78	25	8	38	36	M24
1500	3000	32	95	32	10	45	41	M30
2500	5000	40	118	40	12	56	50	M36

3457

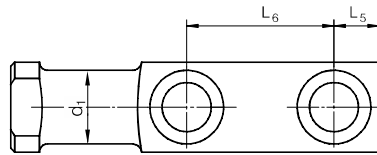
VDI 3366

Tragzapfen
Lifter studs
Perni di sollevamento

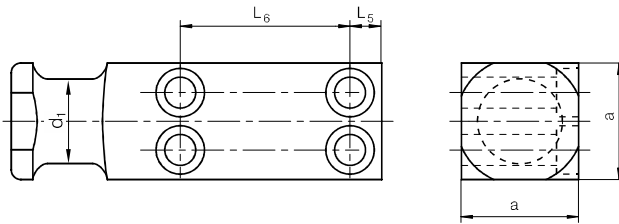
Dvižni elementi
Zdvihací čepy
Vijaki za podizanje tereta



Form A



Form B



 **3457 - d₁**

Lifting cap. [kg]	d ₂	d ₄	a	L ₂	L ₃	L ₄	L ₅	L ₆	Form		d ₁
									A	B	
320	9	15	20	6	20	80	10	34	■		16
630	11	18	25	8	25	90	10	37	■		20
1250	13,5	20	35	8	30	100	12	38	■		25
2000	17,5	26	40	10	32	120	16	46	■		32
3200	22	33	50	10	40	140	18	54	■		40
5000	26	40	60	12	45	160	22	59	■		50
8000	22	33	80	12	50	200	20	78		■	63
12500	26	40	100	15	65	250	25	100		■	80
20000	33	48	120	15	80	300	30	125		■	100



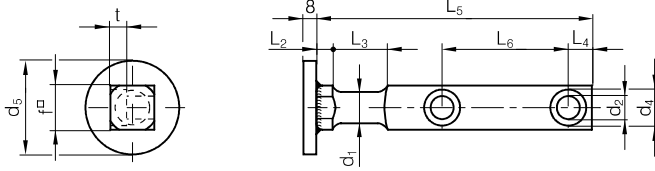
3457.1

BMW

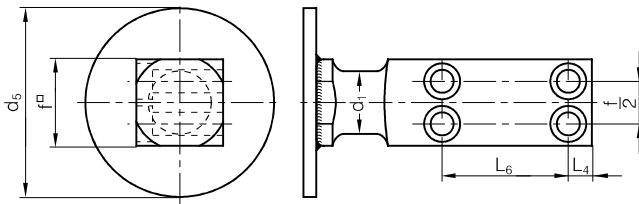
Tragzapfen mit Seilsicherung, mit angeschweißter
Lifter studs
Perni di trasporto con sicurezza cavo

Dvižni elementi
Nosné čepy s jistěním nosného lana, s přivařenou příboru
Nosací tereta

Form A



Form B



3457.1 - d₁

Lifting cap. [kg]	d ₂	d ₄	d ₅	f	L ₂	L ₃	L ₄	L ₅	L ₆	t	Form		d ₁
											A	B	
320	9	15	60	20	6	20	10	80	34	9	■		16
630	11	18	70	25	8	25	10	90	37	11	■		20
1250	13,5	20	70	35	8	30	12	100	38	13	■		25
2000	17,5	26	110	40	10	32	16	120	46	17,5	■		32
3200	22	33	110	50	10	40	18	140	54	21,5	■		40
5000	26	40	150	60	12	45	22	160	59	25,5	■		50
8000	22	33	150	80	12	50	20	200	78	21,5		■	63
12500	26	40	150	100	15	65	25	250	100	25,5		■	80
20000	33	48	150	120	15	80	30	300	125	32		■	100

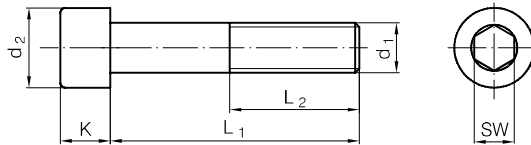


3460

ISO 4762
DIN 912

Zylinderschrauben mit Innensechskant
Cylinder head cap screws
Viti testa cilindrica con esagono incassato

Vijaki s cilindrično glavoin šestrobno luknjjo
Imbusové šrouby
Vijaki imbus



3460 - d₁ x L₁

d ₂	K	SW	L ₂	d ₁	L ₁				
7	4	3	6,4	M4	8				
			8,4		10				
			10,4		12				
			14,4		16				
			18,4		20				
			20		25				
			30		30				
			35		35				
			40		40				
			8,5		5	4	8	M5	10
10	12								
14	16								
18	20								
22	25								
30	30								
35	35								
40	40								
10	6	5		7,5			M6		10
				9,5					12
			13,5	16					
			17,5	20					
			24	25					
			30	30					
			35	35					
			40	40					
			45	45					
			50	50					
			55	55					
			60	60					
			70	70					
			80	80					
			90	90					
			100	100					
110	110								
120	120								
13	8	6	9	M8	12				
			13		16				
			17		20				
			22		25				
			28		30				
			35		35				
			40		40				
			45		45				
			50		50				
			55		55				
			60		60				
			70		70				
			80		80				
			90		90				
			100		100				
			110		110				
120	120								
130	130								
140	140								
150	150								

d ₂	K	SW	L ₂	d ₁	L ₁
13	8	6	28	M8	160
			12,5		16
			16,5		20
			21,5		25
			26,5		30
			35		35
			40		40
			45		45
			50		50
			55		55
16	10	8	32	M10	60
			70		70
			80		80
			90		90
			100		100
			110		110
			120		120
			130		130
			140		140
			150		150
18	12	10	36	M12	160
			20		20
			25		25
			30		30
			35		35
			40		40
			45		45
			50		50
			55		55
			60		60
24	16	14	44	M16	200
			30		30
			35		35
			40		40
			45		45
			50		50
			55		55
			60		60
			70		70
			80		80

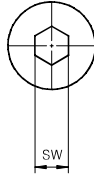
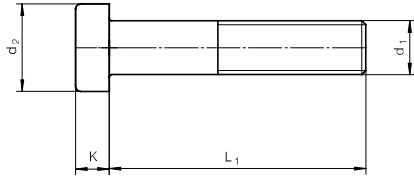
d ₂	K	SW	L ₂	d ₁	L ₁				
24	16	14	44	M16	90				
			100						
			110						
			120						
			130						
			140						
			150						
			160						
			180						
			200						
30	20	17	52	M20	200				
			220						
			240						
			260						
			280						
			300						
			320						
			30		20	17	52	M20	50
			60		60				
			70		70				
80	80								
90	90								
100	100								
110	110								
120	120								
130	130								
140	140								
150	150								
160	160								
180	180								
200	200								
220	220								
240	240								
260	260								
280	280								
300	300								
320	320								
36	24	19	60	M24	100				
			110						
			120						
			130						
			140						
			150						
			160						
			180						
			200						
			220						
24	16	14	73	M16	240				
			260						
			280						
			300						
			320						
			340						
			360						
			24		16	14	44	M16	200
			220						
			240						
260									
280									
300									
320									
340									
360									

3461

DIN 7984

Zylinderschrauben mit Innensechskant und niedrigem Kopf
 Cylinder low head cap screws
 Viti testa cilindrica bassa con esagano incassato

Imbus vijaki z nizko glavo
 Imbusové šrouby s nízkou hlavou
 Vijaki imbus sa niskom glavom



3461 - d₁ x L₁

d ₂	K	SW	d ₁	L ₁
7	2,8	2,5	M4	8
				10
				12
				16
				20
				25
				30
8,5	3,5	3	M5	8
				10
				12
				16
				20
				25
				30
10	4	4	M6	10
				12
				16
				20
				25
				30
				35
				40
				45
13	5	5	M8	12
				16
				20

d ₂	K	SW	d ₁	L ₁
13	5	5	M8	25
				30
				35
				40
				45
				50
				60
16	6	7	M10	16
				20
				25
				30
				35
				40
				45
18	7	8	M12	50
				60
				70
				80
				100

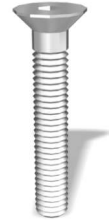
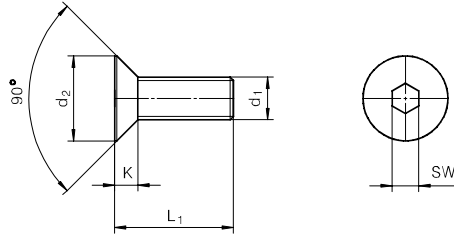


3462

ISO 10642
DIN 7991

Senkschrauben mit Innensechskant
Countersunk head cap screws
Viti a testa svasata con esagano incassato

Imbus vijaki z vgreznjeno glavo
Šrouby se zápustnou hlavou s vnitřním šestihranem
Vijaki imbus sa konusnom glavom



3462 - d₁ x L₁

d ₂	K	SW	d ₁	L ₁
8	2,3	2,5	M4	8
				10
				12
				16
				20
				25
10	2,8	3	M5	10
				12
				16
				20
				25
				30
12	3,3	4	M6	10
				12
				16
				20
				25
				30
16	4,4	5	M8	10
				12
				16
				20
				25
				30

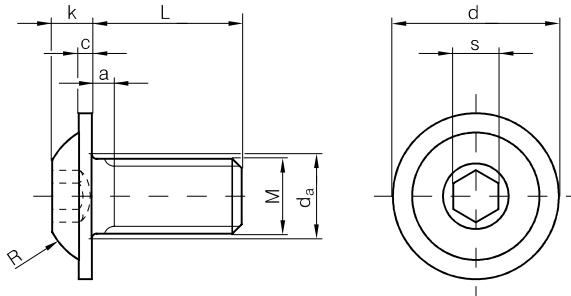
d ₂	K	SW	d ₁	L ₁
16	4,4	5	M8	35
				40
				45
				50
				12
20	5,5	6	M10	16
				20
				25
				30
				35
				40
				45
				50
				60
70				
80				
24	6,5	8	M12	20
				25
				30
				35
				40
				45
				50
				60
				70
				80
				90
				100
120				



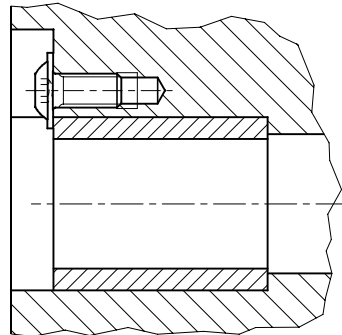
3462.1

Linsenflanschkopfschraube mit innensechskant
 Flat Mushrooms head screw with hexagon socket
 Viti a testa flangia lenticolare con esagono interno

Imbus vijaki
 Šrouby s čočkovou hlavou s vnitřním šestihranem
 Imbus vijaki sa loptastom glavom



Mounting example:



3462.1 - d x L

M	k	s	c	a	d _a	R	d	L
M6	3,2	4	1,2	2	7	5,6	13,27	12
M6	3,2	4	1,2	2	7	5,6	13,27	16
M6	3,2	4	1,2	2	7	5,6	13,27	20
M8	4,3	5	1,5	2,5	9,2	7,5	17,77	16
M8	4,3	5	1,5	2,5	9,2	7,5	17,77	20
M8	4,3	5	1,5	2,5	9,2	7,5	17,77	25
M10	5,3	6	1,75	3	11,2	10	22,18	20

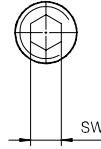
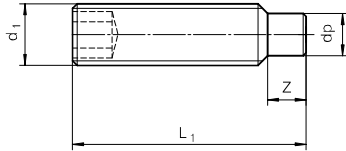


3463

ISO 4028
DIN 915

Gewindestift mit Zapfen
Locking screws with engaged surface
Grani punta cilindrica

Navojni zatiči z nastavkom
Zajjščovací šrouby s čepem
Navojni čepovi sa nastavkom



3463 - d₁ x L₁

Z	dp	SW	d ₁	L ₁
2	2,5	2	M4	10
3	4	3	M6	12
				16
				20
				25
4	5,5	4	M8	16
				20
				25
5	7	5	M10	30
				20

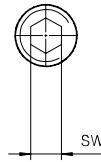
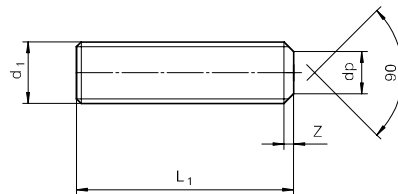
Z	dp	SW	d ₁	L ₁
5	7	5	M10	30
				40
				50
6	8,5	6	M12	30
				40
				50
8	12	8	M16	40
				50
				60

3464

ISO 4626
DIN 913

Gewindestift
Locking screws
Grani punta piatta

Navojni zatiči
Zajjščovací šrouby
Navojni čepovi



3464 - d₁ x L₁

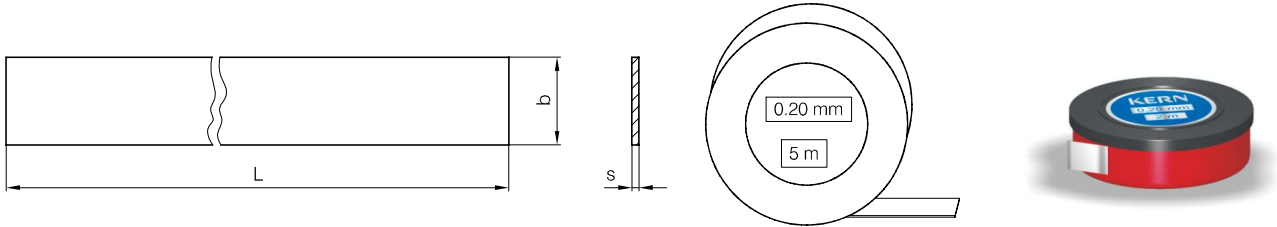
SW	z	dp	d ₁	L ₁
2	0,75	2	M4	6
				8
				10
				12
2,5	0,75	3,5	M5	6
				8
				10
				12
				16
				20
3	1	4	M6	8
				10
				12
				16
				20
				25
4	1,25	5,5	M8	30
				8
				10
				12
				16
				20
				25
				35

SW	z	dp	d ₁	L ₁
4	1,25	5,5	M8	40
				10
				12
				16
				20
5	1,5	7	M10	25
				30
				35
				40
				45
				50
				6
16				
20				
25				
30				
35				
40				
8	2	12	M16	20
				30
				40
				60
				60

3470

Präzisionslehrenbänder
Precision feeler gauges
Nastri calibrati di precisione

Precizni podložni trakovi
Planžety
Precizni podložni limovi



Werkstoff / Materials / Materiali / Materiali / Materiály / Materijali :

K - W-Nr. 1.1274
R - W-Nr. 1.4301 (0,005 - 0,075 mm)
1.4310 (0,10 - 2,00 mm)
Ms - W-Nr. 2.0321 (CuZn 37)



3470 - b x L x s - Mat.

Mat. - Werkstoff / Material / Materiale / Material /
Materiál / Materijal

pcs - stücke / pieces / pezzi / kosi / kousky /
komada

		b x L													
		b=12,7				b=25	b=50	b=100	b=150	50x300	100x500	150x500			
S	tol.	L=1m	L=2m	L=5m	L=10m	L=5m	L=5m	L=5m	L=5m	10 pcs	5 pcs	5 pcs			
0,005	0,001		R	R		K									
0,01	0,002	K	K	K	R	K	R	R		R					
0,02	0,002	K	K	K	R	K	R	R	R	R	R				
0,025	0,002								R	Ms		R	Ms		
0,03	0,002	K	K	K	R	K	K	K		K					
0,04	0,003	K	K	K	R	K	K	K		K					
0,05	0,003	K	K	K	R	K	K	K	R	R	Ms	K	R	R	Ms
0,06	0,003	K	K	K		K	K	K				K			
0,07	0,004	K	K	K		K	K	K				K			
0,075	0,004								R	Ms			R	Ms	
0,08	0,004	K	K	K		K	K	K				K			
0,09	0,004	K	K	K		K	K	K				K			
0,1	0,004	K	K	K	R	K	K	K	R	R	Ms	K	R	R	Ms
0,12	0,004	K		K		K		K				K			
0,15	0,005	K	K	K	R	K	K	K	R	R	Ms	K	R	R	Ms
0,18	0,005	K				K		K				K			
0,2	0,006	K	K	K	R	K	K	K	R	R	Ms	K	R	R	Ms
0,25	0,007	K	K	K	R	K		K		R	Ms	K		R	Ms
0,3	0,007	K	K	K	R	K	K	K	R	R	Ms	K	R	R	Ms
0,35	0,008	K	K	K		K		K				K			
0,4	0,009	K	K	K	R	K	K	K	R	R	Ms	K	R	R	Ms
0,45	0,009	K		K		K		K							
0,5	0,01	K	K	K	R	K	K	K	R	R	Ms	K	R	R	
0,6	0,01	K	K	K		K	K	K	R			K	R		
0,7	0,012	K	K	K		K	K	K	R			K	R		
0,8	0,013	K	K	K		K	K	K	R			K	R		
0,9	0,013		K	K		K	K	K	R				R		
1	0,013	K		K		K	K	K	R			K	R	R	
1,1-1,5													R		
1,6-2,0	0,025												R		

Mat. - Werkstoff / Material / Materiale / Material / Materiál / Materijal
F - Format / Format / Formato / Format / Formát / Format
U - Einheit / Unit / Unita / Enota / Jednotka / Jedinica
T - Dicke / Thickness / Spessore / Debelina / Tloušťka / Debljina

pcs/dim - Stücke/dimension
Pieces/dimension
Pezzi/dimensione
Kosi/dimenzija
Kousky/dimenze
Komada/dimenzija

Sort. A	Sort. N	Sort. R	Sort. M
Sort. B	Sort. P		
Sort. C	Sort. Q		

	Mat.	F	U	T
Sort. A	K	50 x 300 mm	1 pcs/dim	0,01 - 1,00 mm
Sort. B	K	50 x 300 mm	1 pcs/dim	0,03 - 1,00 mm
Sort. C	K	50 x 300 mm	1 pcs/dim	0,02 / 0,03 / 0,05 / 0,10 / 0,15 / 0,20 / 0,25 / 0,30 / 0,40 / 0,50 / 1,00 mm
Sort. M	Ms	150 x 500 mm	1 pcs/dim	0,025 - 0,50 mm
Sort. N	R	100 x 500 mm	1 pcs/dim	0,02 - 0,5 + 1,00 mm
Sort. P	R	100 x 500 mm	1 pcs/dim	1,50 + 2,00 mm
Sort. Q	R	100 x 500 mm	1 pcs/dim	0,60 - 0,90 mm
Sort. R	R	150 x 500 mm	1 pcs/dim	0,025 - 0,50 mm

2901

CVe-Monitor
Cve Monitor
Monitor Cve

Cve pametni števec
Cve monitor
Cve monitor



2901.CVe-M



Cve MONITOR

Progressive's Cve Monitor incorporates a 7-digit display with a button to move through the different data modes reporting on the tool's performance. Installation can be at parting line or below, and accessories including blocks and cables are available.

- Maximum temperature is 190°F (90°C)
- For heat protection, refer to the Insulators available here.



2901.CVe-M

2901.CVe-O



Cve MONITOR

Progressive's Cve Monitor incorporates a 7-digit display with a button to move through the different data modes reporting on the tool's performance. Installation can be at parting line or below, and accessories including blocks and cables are available.

- Maximum temperature is 190°F (90°C)
- For heat protection, refer to the Insulators available here.



2901.CVe-O

2901.CV

S = Standard

H = High temperature

Counter View



- Maximum operating temperatures:
- Standard CounterView: 250°F (120°C)



2901.CV-S

Counter View



- Maximum operating temperatures:
- High Temp CounterView: 375°F (190°C)



2901.CV-H

COUNTERVIEW: S-SERIES

Progressive's CounterView monitors mold cycle counts for the life of the tool. A-side and B-side versions are available and external mounting or extensions for installation away from the parting line are also offered. All CounterViews include both inch and metric screws.

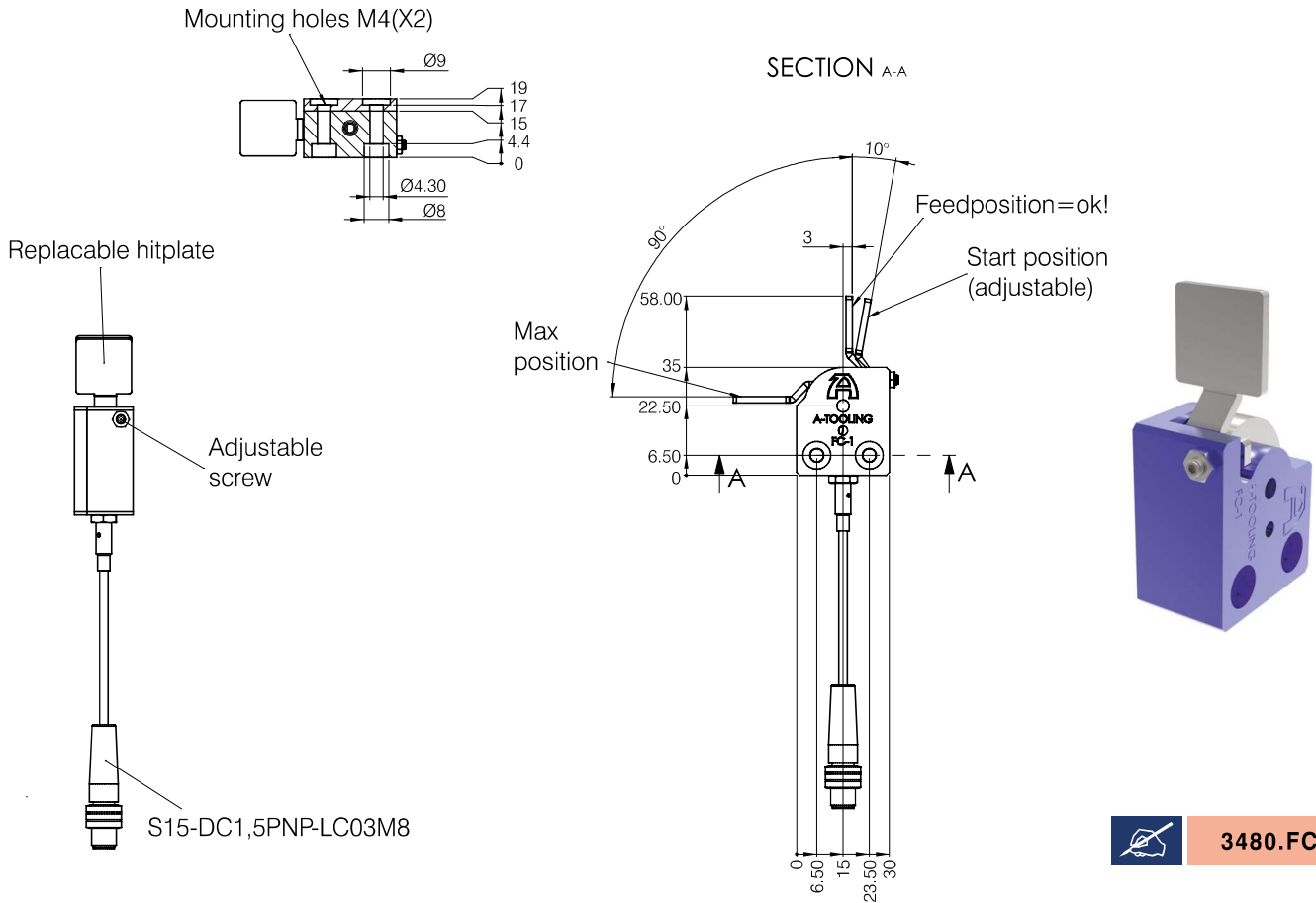
3480

Vorschubüberwachung
Feed control
Controllo alimentazione

Kontrola pomika
Kontrola posuvu
Kontrola pomeranja

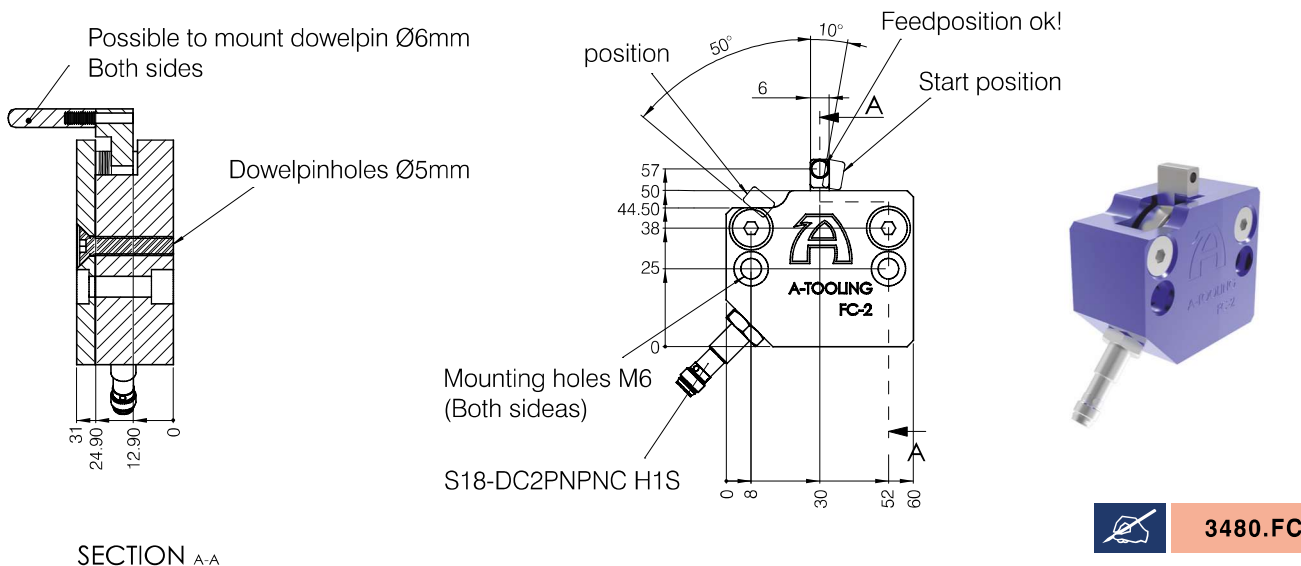


Feedcontrol FC1



3480.FC1

Feedcontrol FC2



3480.FC2



3480

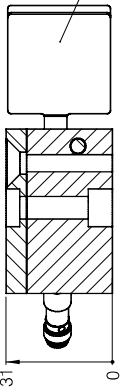
Spurwechselschalter
Switch of feedcontrol
Interruttore di controllo del scorrimento barra

Stikalo kontrole pomika traku
Přepínač ovládání jízdního pruhu
Prekidač za kontrolu pomeranja trake

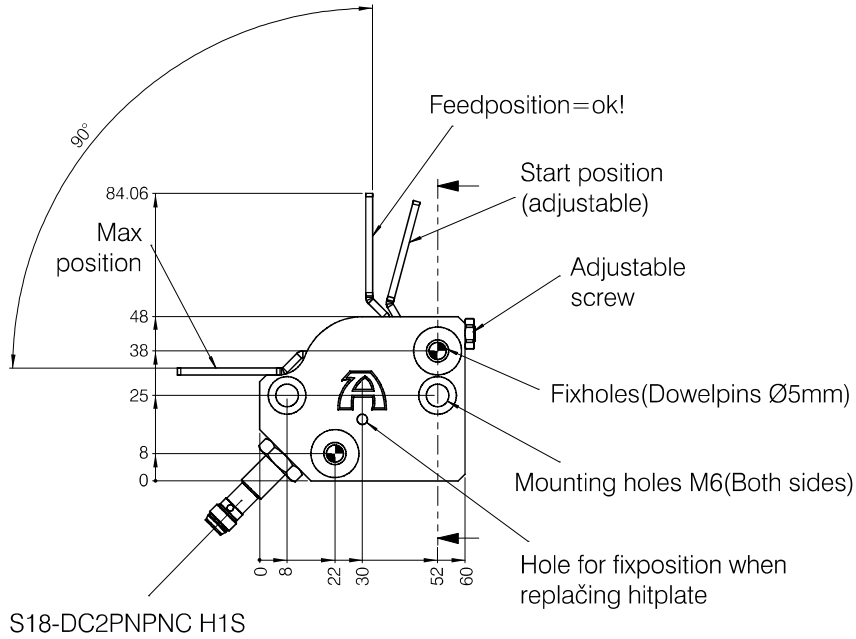


Feedcontrol **FC3**

Replacable hitplate

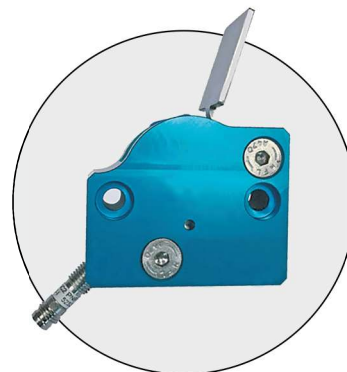
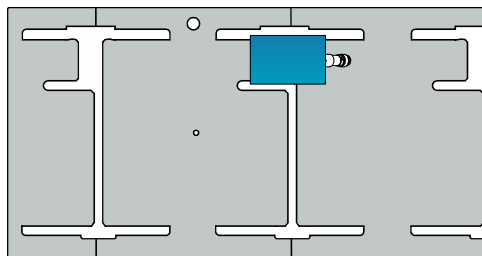


SECTION -



3480.FC3

Mounting example **FC3**

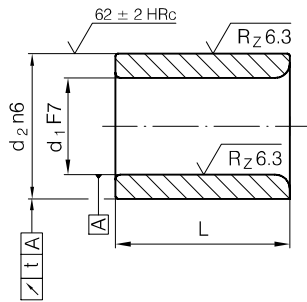


3490

DIN 179

Bohrbuchsen ohne Bund
Drill bushes without collar
Bussole di mascheraggio liscie

Vrtalne puše - gladke
Vrtací pouzdro bez nákrůžku
Čaura za bušenje - glatka



3490 - d₁ x L₁

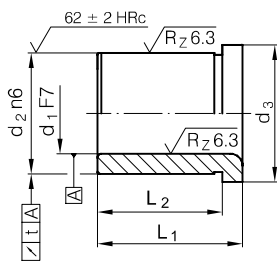
d ₂	t	d ₁	d ₁	L	d ₂	t	d ₁	d ₁	L
5	0,01	0,1	2,0 - 2,6	6 9	30	0,02	0,25	18,25 - 22,0	20 36
6			2,7 - 3,3	8 12	35			22,25 - 26,0	20 36
7			3,4 - 4,0	8 12	42			26,25 - 30,0	20 25 36 45
8			4,1 - 5,0	8 12	48			30,25 - 35,0	25 45
10	5,1 - 6,0		10 16	35,5 - 42,0		30 45 56			
12	6,1 - 8,0		10 16			55	42,5 - 48,0	30 45 56	
15	8,1 - 10,0		12 20	70				48,5 - 55,0	30 56
18	10,1 - 12,0		12 20		78	56,0 - 62,0	35 67		
20	12,1 - 13,0		16 28					72	
22	13,25 - 15,0		16 28						
26	0,25		15,25 - 18,0	16 28					

3491

DIN 172

Bohrbuchsen mit Bund
Drill bushes with collar
Bussole di mascheraggio con collare

Vrtalne puše z vencem
Vrtací pouzdro s nákrůžkem
Čaura za bušenje sa vencem



3491 - d₁ x L₁

d ₂	d ₃	L ₂	t	d ₁	d ₁	L ₁	d ₂	d ₃	L ₂	t	d ₁	d ₁	L ₁
5	8	4 7	0,01	0,1	2,0 - 2,6	6 9	30	34	15 31	0,02	0,25	18,25 - 22,0	20 36
6	9	6 9			2,7 - 3,3	8 12	35	39	15 31			22,25 - 26,0	20 36
7	10	6 9			3,4 - 4,0	8 12	42	46	15 20 31 40			26,25 - 30,0	20 25 36 45
8	11	6 9			4,1 - 5,0	8 12	48	52	20 40			30,25 - 35,0	25 45
10	13	7 13	5,1 - 6,0		10 16	55			59	20 25	35,5 - 42,0	30 45 56	
12	15	7 13	6,1 - 8,0		10 16		62	66		24 50	42,5 - 48,0	30 56	
15	18	8 16	8,1 - 10,0		12 20	70			74	24 50	48,5 - 55,0	30 56	
18	22	8 16	10,1 - 12,0		12 20		78	82		29 66	56,0 - 62,0	35 67	
20	24	12 24	12,1 - 13,0		16 28							72	
22	26	12 24	13,25 - 15,0		16 28								
26	30	12 24	0,25		15,25 - 18,0	16 28							

