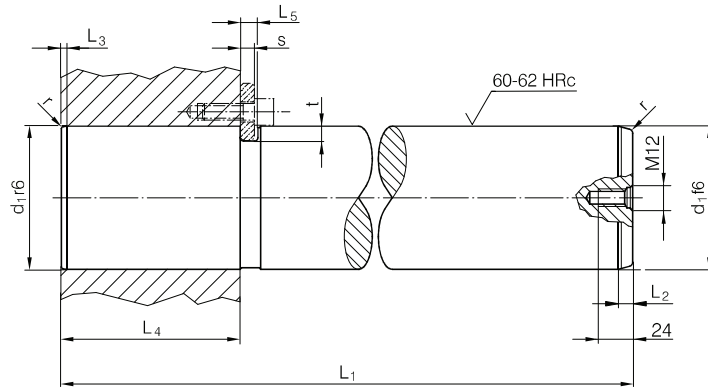


1205.1.ISO

VW

Führungssäulen für Großwerkzeuge
Guide pillars for large tools
Colonne di guida per stampi grandi

Vodilni stebri za velika orodja
Vodící sloupky pro velké nástroje
Vodeći stubovi za velike alate



M12 only by d₁ Ø80



1205.1.ISO - d₁ x L₁

L ₂	L ₃	L ₄	L ₅	d ₂	t	r	d ₁	L ₁	L ₂	L ₃	L ₄	L ₅	d ₂	t	r	d ₁	L ₁							
8	4	40	7	-	3	2	25	125	10	4	70	10	-	4	2,5	50	200							
								140									224							
		160					250																	
		180					280																	
		200					315																	
	224	355																						
	10	70	56		10		4	4			2,5			50		180	12	8	100	3	80	3	80	180
																140								224
																160								250
																180								280
200				315																				
224	355																							
250	400																							
280	450																							
315	500																							