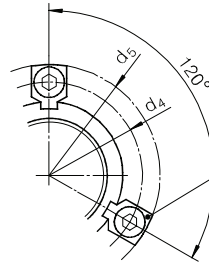
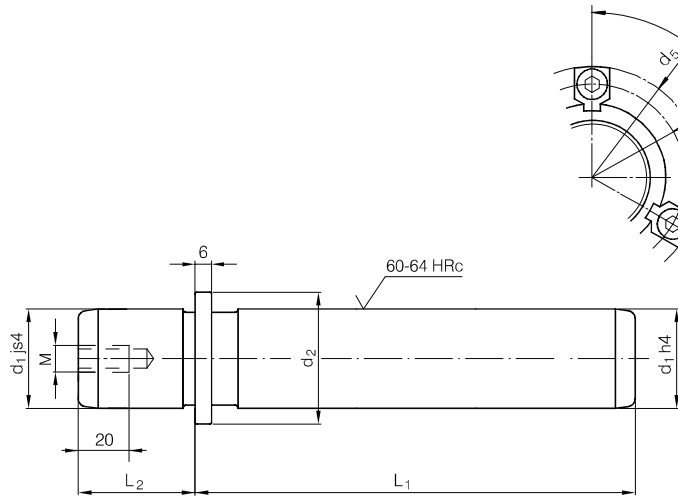


1210.E-ISO

ISO 9182-5
DIN 9825

Führungssäulen mit Bund ECO
Guide pillars with collar ECO
Colonne di guida con collare ECO

Vodilni stebri z vencem ECO
Vodící sloupky s nákužkem ECO
Vodecí stubovi sa vencem ECO



1267 ISO

3 x $d_1 \leq 32$
4 x $d_1 \geq 38$



1210.E-ISO - $d_1 \times L_1$

L ₂	M	d ₅	d ₄	d ₂	d ₁	L ₁	
20	M8	45,7	33	22	15 - 16	100	
						112	
						125	
						140	
						160	
						180	
						200	
23	M8	48,7	36	25	19 - 20	100	
						112	
						125	
						140	
						160	
						180	
						200	
30	M8	55,7	43	32	24 - 25	100	
						112	
						125	
						140	
						160	
						180	
						200	
224							
250							
37	M8	63,7	51	40	30 - 32	112	
						125	
						140	
						160	
						180	
						200	
						224	
	250						
	280						
	315						
	355						
	400						
	60	M12	118,7	106	95	80	160
							180
200							
224							
250							
280							
315							
355							
400							
37	M8	73,7	61	50	38 - 40	125	
						140	
						160	
						180	
						200	
						224	
						250	
280							
315							
355							
400							
47	M8	86,7	74	63	48 - 50	140	
						160	
						180	
						200	
						224	
						250	
						280	
315							
355							
400							
47	M8	103,7	91	80	60 - 63	160	
						180	
						200	
						224	
						250	
						280	
						315	
355							
400							