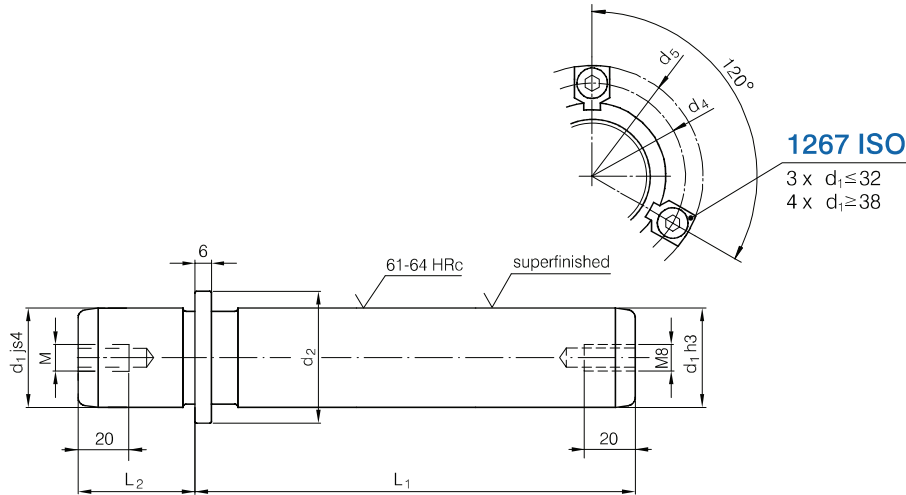


1210.ISO

ISO 9182-5
DIN 9825

Führungssäulen mit Bund
Demountable guide pillars with collar
Colonne di guida con collare

Vodilni stebri z vencem
Vodící sloupky s nákrůžkem
Vodeći stubovi sa vencem



1210.ISO - $d_1 \times L_1$

L_2	M	d_5	d_4	d_2	d_1	L_1	L_2	M	d_5	d_4	d_2	d_1	L_1
20	M8	45,7	33	22	15 - 16	100	37	M8	73,7	61	50	38 - 40	160
						112							180
						125							200
						140							224
						160							250
						180							280
23	M8	48,7	36	25	19 - 20	100	47	M8	86,7	74	63	48 - 50	140
						112							160
						125							180
						140							200
						160							224
						180							250
30	M8	55,7	43	32	24 - 25	100	60	M12	118,7	106	95	80	200
						112							224
						125							250
						140							280
						160							315
						180							355
37	M8	63,7	51	40	30 - 32	112	60	M12	118,7	106	95	80	224
						125							250
						140							280
						160							315
						180							355
						200							400
37	M8	73,7	61	50	38 - 40	125	60	M12	118,7	106	95	80	250
						140							280