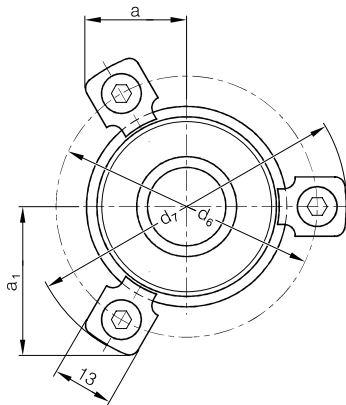
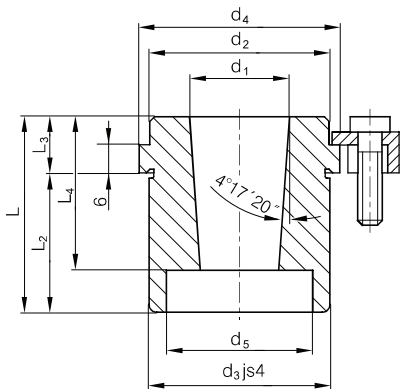


1225.ISO

ISO 9182-4
DIN 9825

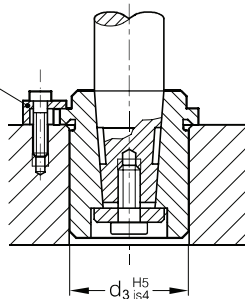
Haltebuchsen für Wechsel - Führungssäulen
Liner bushes for conical pillars
Bussole di fissaggio per colonne coniche

Pritrdilne puše za konične vodilne stebre
Upínací pouzdra pro vodící sloupky s kuželovou stopkou
Montažne čaure za konusne vodeče stubove



Einbaubeispiel:
Mounting Example:
Esempio di montaggio:
Primer vgradnje:
Príklad montáže:
Primer ugradnje:

1267 ISO



1225.ISO - d₁ x L₂

d ₂	d ₃	d ₄	d ₅	d ₆	d ₇	L	L ₃	L ₄	d ₁	L ₂
32	32	40	23	53	65,7	42 49	12	39	19 - 20	30 37
40	40	48	26	60	72,7	49 59	12	36	24 - 25	37 47
48	48	56	33	67	79,7	52 62	15	49	30 - 32	37 47
58	58	66	41	77	89,7	62 75	15	49	38 - 40	47 60
70	70	80	51	91	103,7	65 78	18	59	48 - 50	47 60
85	85	95	64	106	118,7	78 95	18	70	60 - 63	60 77

- andere Normen (AFNOR ...) auf Anfrage
- other standards (AFNOR ...) upon request
- altri standard (AFNOR ...) su richiesta
- drugi standardi (AFNOR ...) na povpraševanje
- další normy (AFNOR ...) na poptávku
- drugi standardi (AFNOR ...) na zahtev