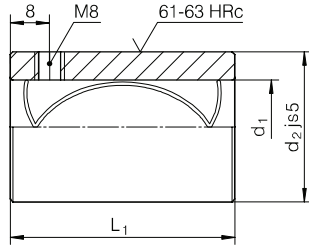


## 1230.ISO

ISO 9448-2  
DIN 9831

Führungsbuchsen, zum Einkleben  
Guide bushes for gluing  
Bussole di guida per incollaggio

Vodilne puše za lepljenje  
Vodící pouzdra k nalepení  
Vodeče čaure za lepljenje



### 1230.ISO - d<sub>1</sub> x L<sub>1</sub>

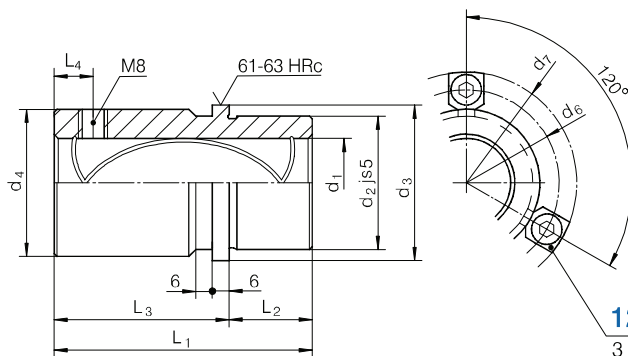
d <sub>2</sub>	d <sub>1</sub>	L <sub>1</sub>	d <sub>2</sub>	d <sub>1</sub>	L <sub>1</sub>	d <sub>2</sub>	d <sub>1</sub>	L <sub>1</sub>
28	15 - 16	30	48	30 - 32	30	70	48 - 50	120
		37			37			37
		47			47			47
		60			60			60
32	19 - 20	30	58	38 - 40	30	85	60 - 63	60
		37			37			37
		47			47			47
		60			60			60
40	24 - 25	30						
		37						
		47						
		60						

## 1231.1.ISO

ISO 9448-6  
DIN 9831

Führungsbuchsen mit Bund  
Guide bushes with shoulder  
Bussole di guida con collare

Vodilne puše z vencem  
Vodící pouzdra s nákrůžkem  
Vodeče čaure sa vencem



### 1267 ISO

3 x d<sub>1</sub> ≤ 32  
4 x d<sub>1</sub> ≥ 38



### 1231.1.ISO - d<sub>1</sub>

L <sub>1</sub>	L <sub>2</sub>	L <sub>3</sub>	L <sub>4</sub>	d <sub>7</sub>	d <sub>6</sub>	d <sub>4</sub>	d <sub>3</sub>	d <sub>2</sub>	d <sub>1</sub>
59	23	36	9	64,7	52	39	40	32	19 - 20
79	23	56	24	72,7	60	46	48	40	24 - 25
93	30	63	27	79,7	67	53	56	48	30 - 32
108	37	71	31	89,7	77	63	66	58	38 - 40
127	47	80	36	103,7	91	77	80	70	48 - 50
150	60	90	43	118,7	106	92	95	85	60 - 63