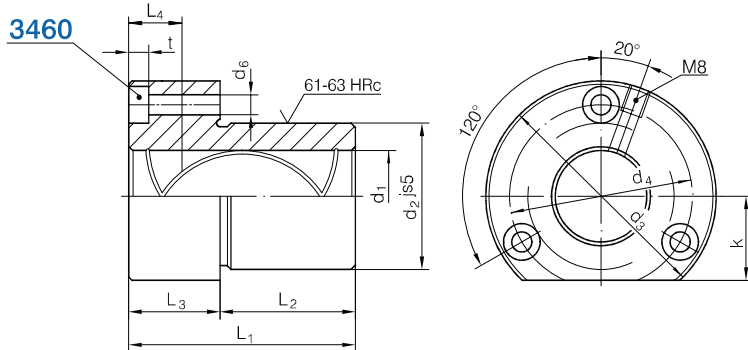


1232.1.ISO

ISO 9448-4
DIN 9831

Führungsbuchsen mit Flansch
Flanged guide bushes
Bussole di guida con flangia

Vodilne puše s prirobnico
Vodící pouzdra s přírubou
Vodeče čaure sa prirubnicom



1232.1.ISO - d₁

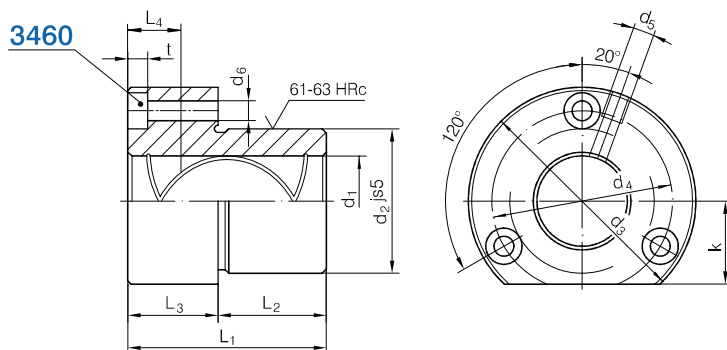
L ₁	L ₂	L ₃	L ₄	t	k	d ₆	d ₄	d ₃	d ₂	d ₁
52	37	15	7,5	4,6	18	4,5	40	50	32	19 - 20
62		25				5,7				23
72	47	30	8	6,8	33	6,6	70	85	58	48
77										9
102	60	42	9	9	46	9	100	120	85	60 - 63
125										75

1232.2.ISO

ISO 9448-4
DIN 9831

Führungsbuchsen mit Flansch
Flanged guide bushes
Bussole di guida con flangia

Vodilne puše s prirobnico
Vodící pouzdra s přírubou
Vodeče čaure sa prirubnicom



1232.2.ISO - d₁

L ₁	L ₂	L ₃	L ₄	t	k	d ₆	d ₅	d ₄	d ₃	d ₂	d ₁	
36	30	6	3	3,4	15	4,5	M4	35	45	28	15 - 16	
45		15	7,5	4,6				18	40	50	32	19 - 20
55		25		5,7				23	5,5	50	63	40
62	37	30	8	6,8	33	6,6	M8	58	72	48	30 - 32	
67								9	38	9	70	85
89	47	42	9	9	46	9	M8	86	104	70	48 - 50	
								100	120	85	60 - 63	