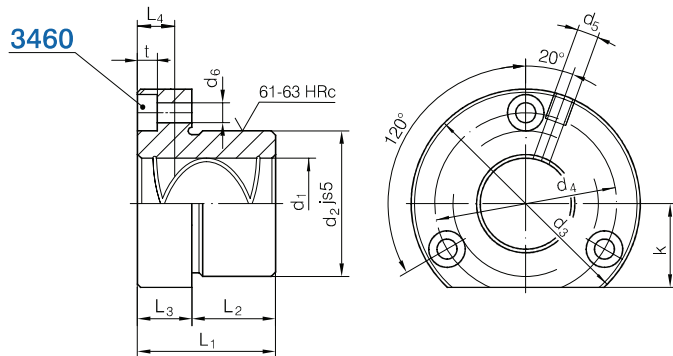


1232.3.ISO

ISO 9448-4
DIN 9831

Führungsbuchsen mit Flansch
Flanged guide bushes
Bussole di guida con flangia

Vodilne puše s prirobnico
Vodící pouzdra s přírubou
Vodeče čaure sa prirubnicom



1232.3.ISO - d₁

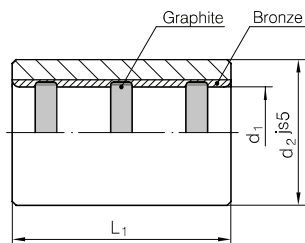
L ₁	L ₂	L ₃	L ₄	t	k	d ₆	d ₅	d ₄	d ₃	d ₂	d ₁
29	23	6	3	3,4	15	4,5	M4	35	45	28	15 - 16
38	23	15	7,5	4,6	18		M8	40	50	32	19 - 20
				5,7	23	50		63	40	24 - 25	
45	30	25	9	6,8	28	5,5		58	72	48	30 - 32
55				33	6,6	70		85	58	38 - 40	
62	37			9	38	9	86	104	70	48 - 50	

1240.ISO

ISO 9448-2
DIN 9831

Führungsbuchsen, Stahl/Bronze mit Festschmierstoff
Guide bushes, steel/bronze with solid lubricant
Bussole di guida acciaio/bronzo con lubrificante solido

Vodilne puše, jeklo/bron s trdim mazivom
Vodící pouzdra, ocel/bronz s pevným mazivem
Vodeče čaure, čelik/bron sa grafitnim mazivom



1240.ISO - d₁ x L₁

d ₂	d ₁	L ₁	d ₂	d ₁	L ₁	d ₂	d ₁	L ₁
28	15 - 16	23	40	24 - 25	60	70	48 - 50	37
		30			77			47
		37			30			60
		47			37			77
		60			47			95
32	19 - 20	23	48	30 - 32	60	85	60 - 63	60
		30			77			77
		37			30			95
		47			37			120
		60			47			120
40	24 - 25	23	58	38 - 40	60	105	80	60
		30			77			110
		37			95			120
		47			120			