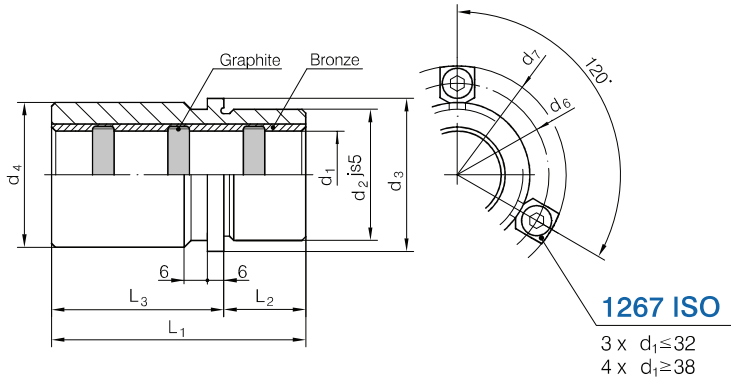


1241.1.ISO

ISO 9448-6
DIN 9831

Führungsbuchsen mit Bund, Stahl/Bronze mit Festschmierstoff
Guide bushes with shoulder, steel/bronze with solid lubricant
Bussole di guida con collare acciaio/bronzo con lubrificante solido

Vodilne puše z vencem, jeklo/bron s trdim mazivom
Vodící pouzdra s nákrůžkem, ocel/bronz s pevným mazivem
Vodeče čaure sa vencem, čelik/bron sa grafitnim mazivom



1241.1.ISO - d₁

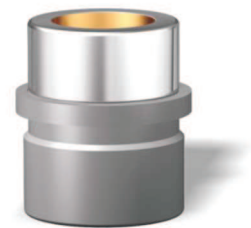
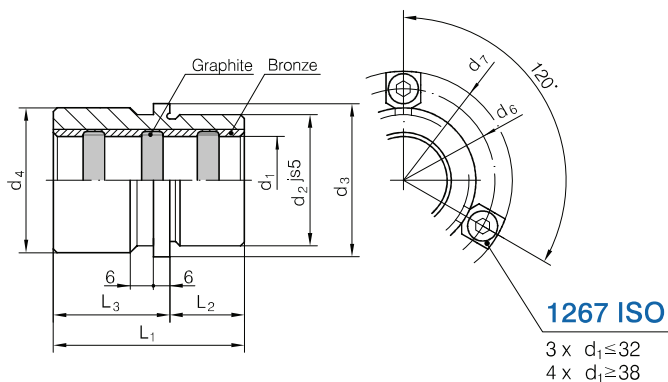
L ₁	L ₂	L ₃	d ₇	d ₆	d ₄	d ₃	d ₂	d ₁
59	23	36	64,7	52	39	40	32	19 - 20
79	23	56	72,7	60	46	48	40	24 - 25
93	30	63	79,7	67	53	56	48	30 - 32
108	37	71	89,7	77	63	66	58	38 - 40
127	47	80	103,7	91	77	80	70	48 - 50
150	60	90	118,7	106	92	95	85	60 - 63
150	60	90	141,7	129	115	118	105	80

1241.4.ISO

ISO 9448-6
DIN 9831

Führungsbuchsen mit Bund, Stahl/Bronze mit Festschmierstoff
Guide bushes with shoulder, steel/bronze with solid lubricant
Bussole di guida con collare acciaio/bronzo con lubrificante solido

Vodilne puše z vencem, jeklo/bron s trdim mazivom
Vodící pouzdra s nákrůžkem, ocel/bronz s pevným mazivem
Vodeče čaure sa vencem, čelik/bron sa grafitnim mazivom



1241.4.ISO - d₁

L ₁	L ₂	L ₃	d ₇	d ₆	d ₄	d ₃	d ₂	d ₁
43	23	20	64,7	52	39	40	32	19 - 20
59		36	72,7	60	46	48	40	24 - 25
75	30	45	79,7	67	53	56	48	30 - 32
82		37	45	89,7	77	63	66	58
97	47	50	103,7	91	77	80	70	48 - 50
116	60	56	118,7	106	92	95	85	60 - 63
120	60	60	141,7	129	115	118	105	80