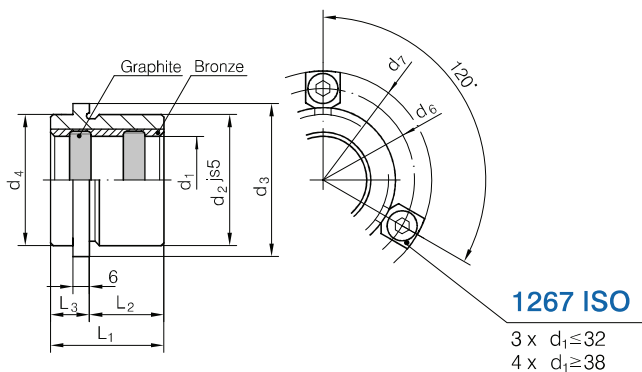


1241.5.ISO

ISO 9448-6
DIN 9831

Führungsbuchsen mit Bund, Stahl/Bronze mit Festschmierstoff
Guide bushes with shoulder, steel/bronze with solid lubricant
Bussole di guida con collare acciaio/bronzo con lubrificante solido

Vodilne puše z vencem, jeklo/bron s trdim mazivom
Vodící pouzdra s nákrůžkem, ocel/bron s pevným mazivem
Vodeče čaure sa vencem, čelik/bron sa grafitnim mazivom



1241.5.ISO - d_1

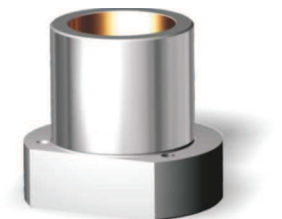
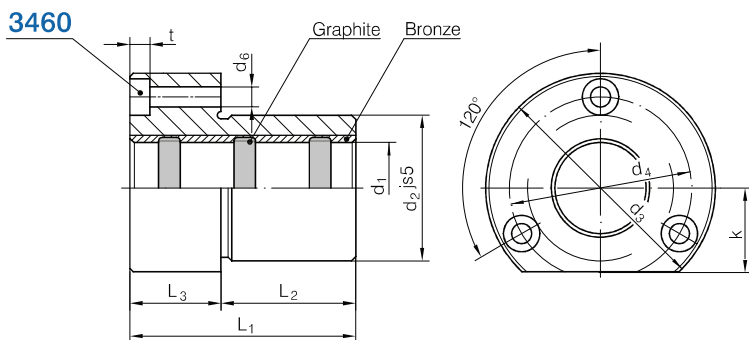
L_1	L_2	L_3	d_7	d_6	d_4	d_3	d_2	d_1
35	23	12	65,7	52	32	40	32	19 - 20
			72,7	60	40	48	40	24 - 25
42	30	15	79,7	67	48	56	48	30 - 32
52	37		89,7	77	58	66	58	38 - 40
65	47	18	103,7	91	70	80	70	48 - 50
80	60	20	118,7	106	85	95	85	60 - 63
			141,0	129	105	118	105	80

1242.1.ISO

ISO 9448-4
DIN 9831

Führungsbuchsen mit Flansch, Stahl/Bronze mit Festschmierstoff
Flanged guide bushes, steel/bronze with solid lubricant
Bussole di guida con flangia acciaio/bronzo con lubrificante solido

Vodilne puše s prirobnico jeklo/bron s trdim mazivom
Vodící pouzdra s přírubou, ocel/bron s pevným mazivem
Vodeče čaure sa priрубicom, čelik/bron sa grafitnim mazivom



1242.1.ISO - d_1

L_1	L_2	L_3	t	k	d_6	d_4	d_3	d_2	d_1
52	37	15	4,6	18	4,5	40	50	32	19
				20					
62	47	25	5,7	23	5,5	50	63	40	24
				25					
72	47	30	6,8	28	6,6	70	85	58	30
				32					
77	60	42	9	33	9	86	104	70	38
				40					
102	75	50	11	38	11	100	120	85	48
				50					
				46					60
				56					63
125						125	148	105	80