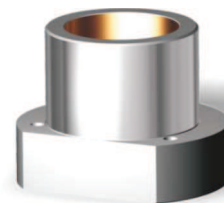
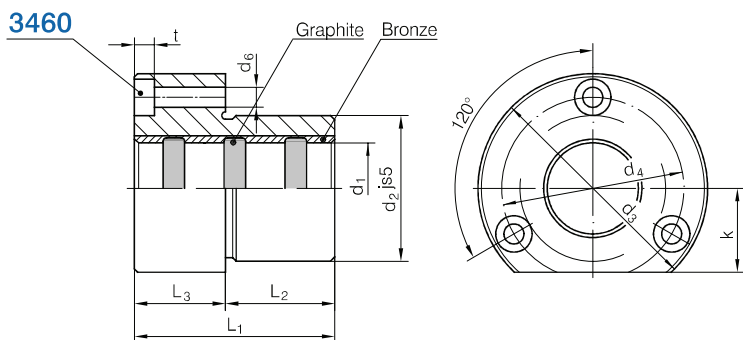


1242.2.ISO

ISO 9448-4
DIN 9831

Führungsbuchsen mit Flansch, Stahl/Bronze mit Festschmierstoff
Flanged guide bushes, steel/bronze with solid lubricant
Bussole di guida con flangia acciaio/bronzo con lubrificante solido

Vodilne puše s prirobnico jeklo/bron s trdim mazivom
Vodící pouzdra s přírubou, ocel/bronz s pevným mazivem
Vodeče čaure sa prirubnicom, čelikik/bron sa grafitnim mazivom



1242.2.ISO - d₁

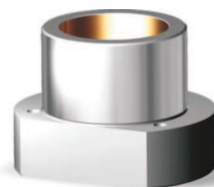
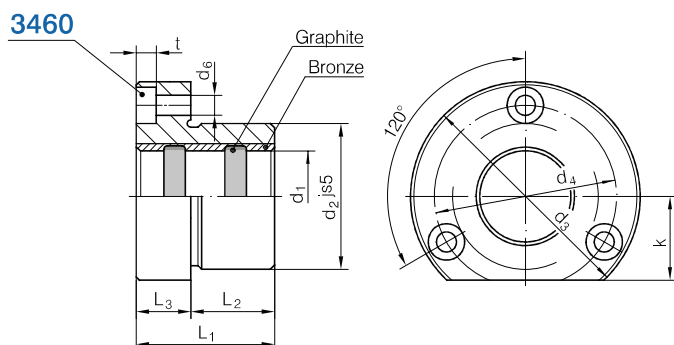
L ₁	L ₂	L ₃	t	k	d ₆	d ₄	d ₃	d ₂	d ₁
36	30	6	3,4	15	4,5	35	45	28	15 16
45		15	4,6	18		40	50	32	19 20
55		25	5,7	23	5,5	50	63	40	24 25
62	37	30	6,8	28		58	72	48	30 32
67				33	6,6	70	85	58	38 40
89	47	42	9	38	9	86	104	70	48 50
				46		100	120	85	60 63

1242.3.ISO

ISO 9448-4
DIN 9831

Führungsbuchsen mit Flansch, Stahl/Bronze mit Festschmierstoff
Flanged guide bushes, steel/bronze with solid lubricant
Bussole di guida con flangia acciaio/bronzo con lubrificante solido

Vodilne puše s prirobnico jeklo/bron s trdim mazivom
Vodící pouzdra s přírubou, ocel/bronz s pevným mazivem
Vodeče čaure sa prirubnicom, čelikik/bron sa grafitnim mazivom



1242.3.ISO - d₁

L ₁	L ₂	L ₃	t	k	d ₆	d ₄	d ₃	d ₂	d ₁
29	23	6	3,4	15	4,5	35	45	28	15 16
38			4,6	18		40	50	32	19 20
		45	30	5,7	23	5,5	50	63	40
28	58				72		48	30 32	
55	37	25	6,8	33	6,6	70	85	58	38 40
62			9	38	9	86	104	70	48 50