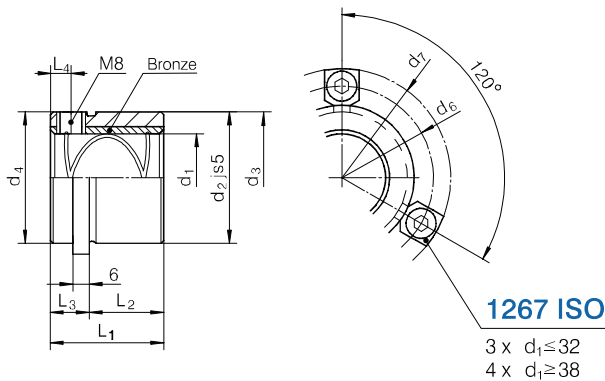


1243.5.ISO

ISO 9448-6 Führungsbuchsen mit Bund, Stahl/Bronze
 DIN 9831 Headed guide bushes, steel/bronze
 Bussole di guida con collare, acciaio/bronzo

Vodilne puše z vencem, jeklo/bron
 Vodící pouzdra s nákrůžkem, ocel/bronze
 Vodeče čaure sa vencem, čelik/bronzo



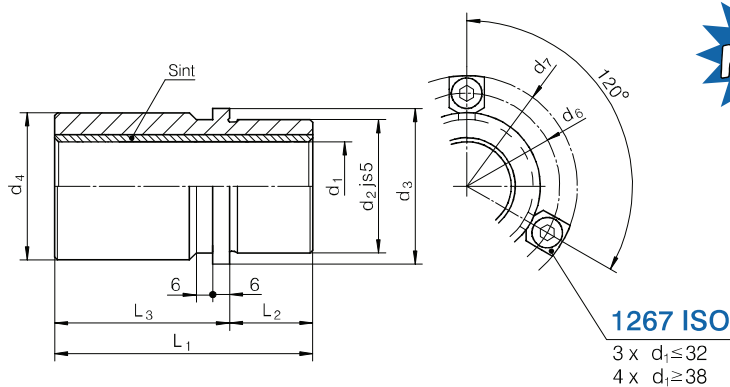
1243.5.ISO - d₁

L ₁	L ₂	L ₃	d ₇	d ₆	d ₄	d ₃	d ₂	d ₁
35	23	12	64,7	52	32	40	32	19 - 20
			72,7	60	40	48	40	24 - 25
42	30	15	79,7	67	48	56	48	30 - 32
			89,7	77	58	66	58	38 - 40
65	47	18	103,7	91	70	80	70	48 - 50
			118,7	106	85	95	85	60 - 63
80	60	20	141,7	129	105	118	105	80

1246.1.ISO

ISO 9448-6 Führungsbuchsen mit Bund, Stahl/Sinter
 DIN 9831-1 Headed guide bushes with collar, steel/sinter
 Bussole di guida con collare, acciaio/sinter

Vodilne puše z vencem, jeklo/sinter
 Vodící pouzdra s nákrůžkem, ocel/ sinterované
 Vodeče čaure sa vencem, čelik/sinter



PATENT PENDING



1246.1.ISO - d₁

L ₁	L ₂	L ₃	d ₇	d ₆	d ₄	d ₃	d ₂	d ₁
59	23	36	64,7	52	39	40	32	19 - 20
79	23	56	72,7	60	46	48	40	24 - 25
93	30	63	79,7	67	53	56	48	30 - 32
108	37	71	89,7	77	63	66	58	38 - 40
127	47	80	103,7	91	77	80	70	48 - 50
150	60	90	118,7	106	92	95	85	60 - 63
150	60	90	141,7	129	115	118	105	80