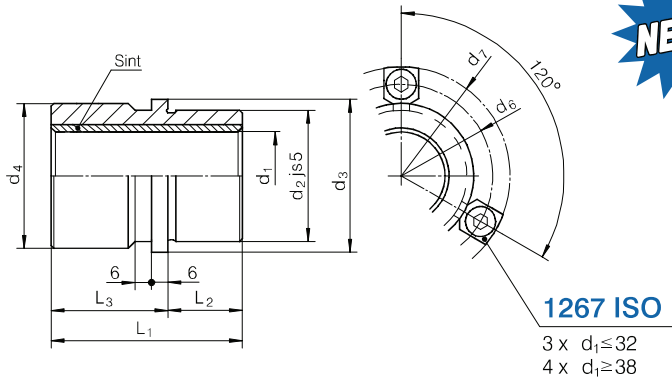


## 1246.4.ISO

ISO 9448-6  
DIN 9831

Führungsbuchsen mit Bund, Stahl/Sinter  
Headed guide bushes with collar, steel/sinter  
Bussole di guida con collare, acciaio/sinter

Vodilne puše z vencem, jeklo/sinter  
Vodící pouzdra s nákuřkem, ocel/sintrované  
Vodeče čaure sa vencem, čelik/sinter



PATENT PENDING



### 1246.4.ISO - $d_1$

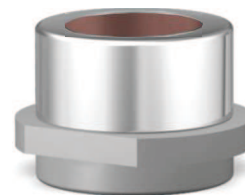
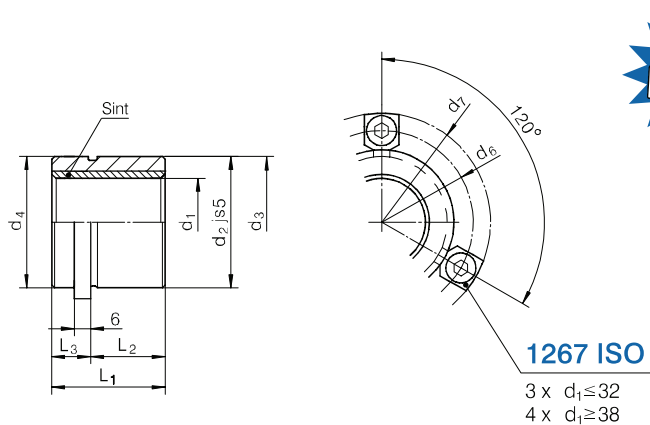
$L_1$	$L_2$	$L_3$	$d_7$	$d_6$	$d_4$	$d_3$	$d_2$	$d_1$
43	23	20	64,7	52	39	40	32	19 - 20
59		36	72,7	60	46	48	40	24 - 25
75	30	45	79,7	67	53	56	48	30 - 32
82		37	45	89,7	77	63	66	58
97	47	50	103,7	91	77	80	70	48 - 50
116	60	56	118,7	106	92	95	85	60 - 63
120	60	60	141,7	129	115	118	105	80

## 1246.5.ISO

ISO 9448-6  
DIN 9831

Führungsbuchsen mit Bund, Stahl/Sinter  
Headed guide bushes with collar, steel/sinter  
Bussole di guida con collare, acciaio/sinter

Vodilne puše z vencem, jeklo/sinter  
Vodící pouzdra s nákuřkem, ocel/sintrované  
Vodeče čaure sa vencem, čelik/sinter



PATENT PENDING



### 1246.5.ISO - $d_1$

$L_1$	$L_2$	$L_3$	$d_7$	$d_6$	$d_4$	$d_3$	$d_2$	$d_1$
35	23	12	64,7	52	32	40	32	19 - 20
42			72,7	60	40	48	40	24 - 25
52	30	15	79,7	67	48	56	48	30 - 32
52			37	45	89,7	77	58	66
65	47	18	103,7	91	70	80	70	48 - 50
80			60	20	118,7	106	85	95
			141,7	129	105	118	105	80