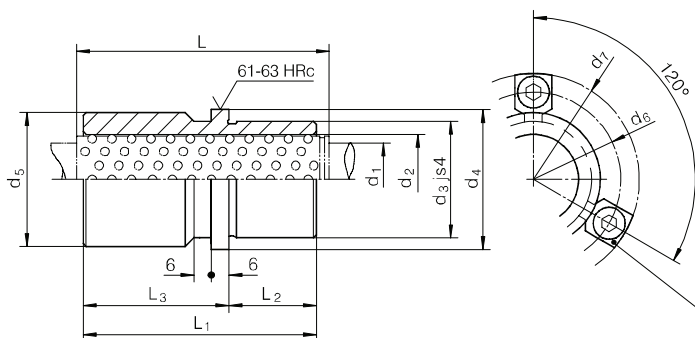


## 1251.2.ISO

ISO 9448-7  
DIN 9831

Kugelführungsbuchsen mit Bund  
Ball bearing guide bushes with shoulder  
Bussole di guida a sfere con collare

Kroglične vodilne puše z vencem  
Vodící pouzdra pro kuličkovou klec s nákrůžkem  
Kuglično vodeće čaure sa vencem



1267 ISO

3 x  $d_1 \leq 32$   
4 x  $d_1 \geq 38$



1251.2.ISO -  $d_1$

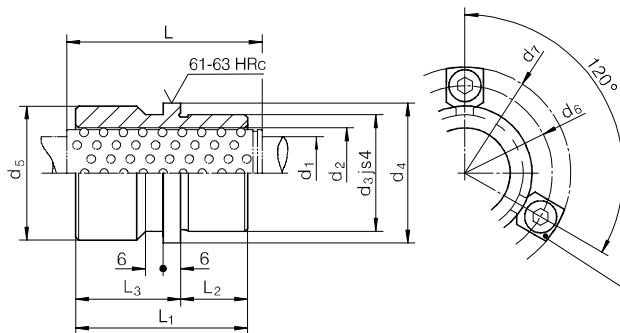
L	L <sub>1</sub>	L <sub>2</sub>	L <sub>3</sub>	d <sub>7</sub>	d <sub>6</sub>	d <sub>5</sub>	d <sub>4</sub>	d <sub>3</sub>	d <sub>2</sub>	d <sub>1</sub>
95	80	30	50	72,7	60	46	48	40	30 31	24 25
120	93	37	56	79,7	67	53	56	48	38 40	30 32
140	110	47	63	89,7	77	63	66	58	46 48	38 40
160	131	60	71	103,7	91	77	80	70	56 58	48 50

## 1251.3.ISO

ISO 9448-7  
DIN 9831

Kugelführungsbuchsen mit Bund  
Ball bearing guide bushes with shoulder  
Bussole di guida a sfere con collare

Kroglične vodilne puše z vencem  
Vodící pouzdra pro kuličkovou klec s nákrůžkem  
Kuglično vodeće čaure sa vencem



1267 ISO

3 x  $d_1 \leq 32$   
4 x  $d_1 \geq 38$



1251.3.ISO -  $d_1$

L	L <sub>1</sub>	L <sub>2</sub>	L <sub>3</sub>	d <sub>7</sub>	d <sub>6</sub>	d <sub>5</sub>	d <sub>4</sub>	d <sub>3</sub>	d <sub>2</sub>	d <sub>1</sub>
56	43	23	20	64,7	52	39	40	32	25 26	19 20
71	59		36	72,7	60	46	48	40	30 31	24 25
95	75	30	45	79,7	67	53	56	48	38 40	30 32
105	82	37		89,7	77	63	66	58	46 48	38 40
120	97	47	50	103,7	91	77	80	70	56 58	48 50
140	116	60	56	118,7	106	92	95	85	68 71	60 63
	120		60	141,7	129	115	118	105	92	80