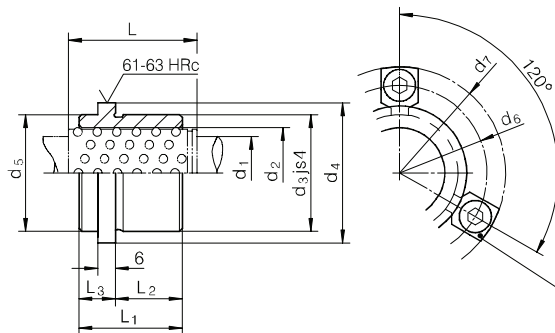


1251.4.ISO

ISO 9448-7
DIN 9831

Kugelführungsbuchsen mit Bund
Ball bearing guide bushes with shoulder
Bussole di guida a sfere con collare

Kroglične vodilne puše z vencem
Vodící pouzdra pro kuličkovou klec s nákrůžkem
Kuglično vodeće čaure sa vencem



1267 ISO

3 x $d_1 \leq 32$
4 x $d_1 \geq 38$



1251.4.ISO - d₁

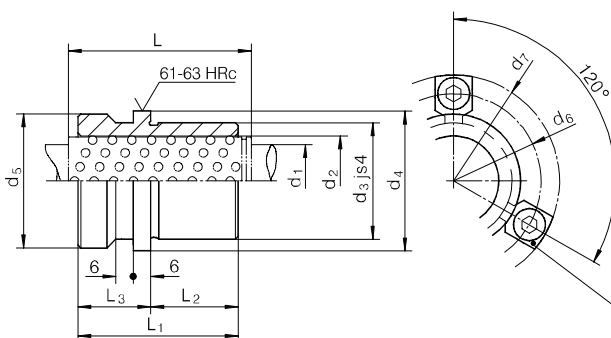
L	L ₁	L ₂	L ₃	d ₇	d ₆	d ₅	d ₄	d ₃	d ₂	d ₁
45	35	23	12	64,7	52	32	40	32	25	19
				72,7	60	40	48	40	30	24
									31	25
56	42	30		79,7	67	48	56	48	38	30
63	52	37	15	89,7	77	58	66	58	46	38
80	65	47	18	103,7	91	70	80	70	56	48
									58	50
95	80	60	20	118,7	106	85	95	85	68	60
									71	63
120				141,7	129	105	118	105	92	80

1251.5.ISO

ISO 9448-7
DIN 9831

Kugelführungsbuchsen mit Bund
Ball bearing guide bushes with shoulder
Bussole di guida a sfere con collare

Kroglične vodilne puše z vencem
Vodící pouzdra pro kuličkovou klec s nákrůžkem
Kuglično vodeće čaure sa vencem



1267 ISO

3 x $d_1 \leq 32$
4 x $d_1 \geq 38$



1251.5.ISO - d₁

L	L ₁	L ₂	L ₃	d ₇	d ₆	d ₅	d ₄	d ₃	d ₂	d ₁
71	55	30	25	72,7	60	46	48	40	30	24
									31	25
80	69	37	32	79,7	67	53	56	48	38	30
									40	32
95	79	47		89,7	77	63	66	58	46	38
									48	40
120	96	60	36	103,7	91	77	80	70	56	48
									58	50