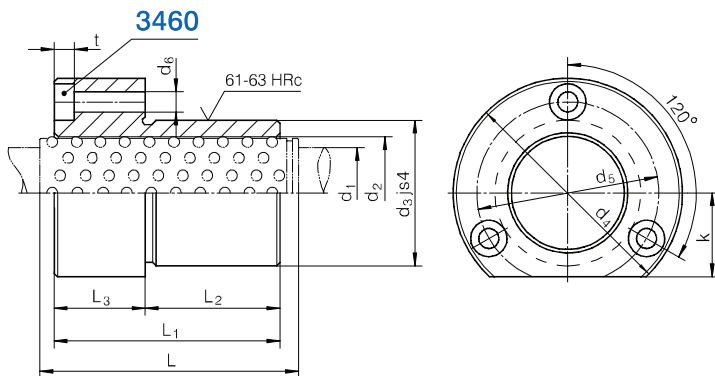


## 1252.1.ISO

ISO 9448-5  
DIN 9831

Kugelführungsbuchsen mit Flansch  
Flanged ball bearing guide bushes  
Bussole di guida a sfere con flangia

Kroglične vodilne puše s prirobnico  
Vodící pouzdra pro kuličkovou klec s přírubou  
Kuglično vodeče čaure sa prirubnicom



### 1252.1.ISO - d<sub>1</sub>

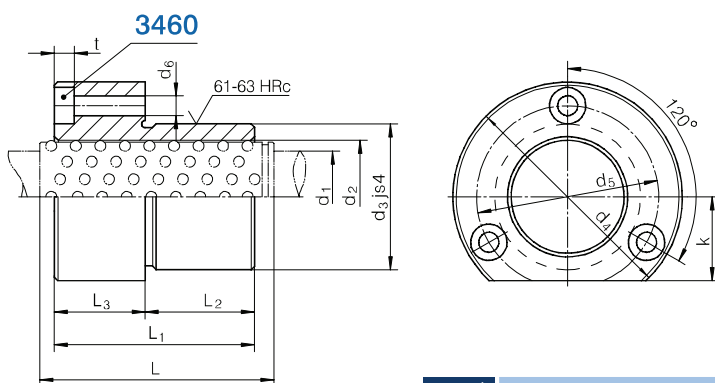
L	L <sub>1</sub>	L <sub>2</sub>	L <sub>3</sub>	t	k	d <sub>6</sub>	d <sub>5</sub>	d <sub>4</sub>	d <sub>3</sub>	d <sub>2</sub>	d <sub>1</sub>
71	52	37	15	4,6	18	4,5	40	50	32	25	19
	62									26	20
80	72	47	25	5,7	23	5,5	50	63	40	30	24
										31	25
95	77	30	6,8	33	6,6	70	85	58	46	38	30
										48	40
120	102	60	42	9	38	9	86	104	70	56	48
										58	50
140	125	75	50	11	46	9	100	120	85	68	60
										71	63
140	125	75	50	11	56	11	125	148	105	92	80

## 1252.2.ISO

ISO 9448-5  
DIN 9831

Kugelführungsbuchsen mit Flansch  
Flanged ball bearing guide bushes  
Bussole di guida a sfere con flangia

Kroglične vodilne puše s prirobnico  
Vodící pouzdra pro kuličkovou klec s přírubou  
Kuglično vodeče čaure sa prirubnicom



### 1252.2.ISO - d<sub>1</sub>

L	L <sub>1</sub>	L <sub>2</sub>	L <sub>3</sub>	t	k	d <sub>6</sub>	d <sub>5</sub>	d <sub>4</sub>	d <sub>3</sub>	d <sub>2</sub>	d <sub>1</sub>
45	36	30	6	3,4	15	4,5	35	45	28	21	15
56	45		15	4,6						18	40
		71	55	25	5,7	23	5,5	50	63	40	30
62	37		28								58
80	67	30	30	6,8	33	6,6	70	85	58	46	38
										48	40
95	89	47	42	9	38	9	86	104	70	56	48
										58	50
140	125	75	50	11	46	9	100	120	85	68	60
										71	63