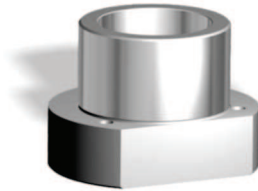
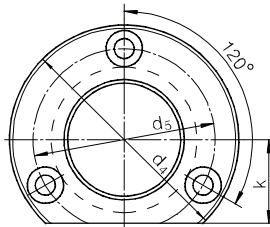
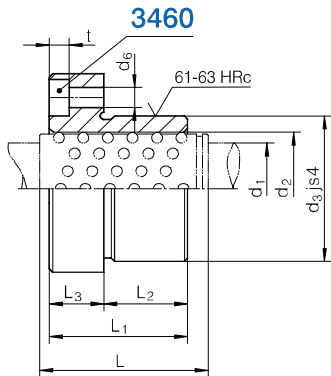


1252.3.ISO

ISO 9448-5
DIN 9831

Kugelführungsbuchsen mit Flansch
Flanged ball bearing guide bushes
Bussole di guida a sfere con flangia

Kroglične vodilne puše s prirobnico
Vodící pouzdra pro kuličkovou klec s přírubou
Kuglično vodeče čaure sa prirubicom



1252.3.ISO - d₁

L	L ₁	L ₂	L ₃	t	k	d ₆	d ₅	d ₄	d ₃	d ₂	d ₁
40	25	16	9	4,6	13	4,5	33	43	26	16	12
45	29	23	6	3,4	15		35	45	28	21	15
	38		15	4,6	18		40	50	32	25	19
56	45	30		25	5,7	23	5,5	50	63	40	30
			28		58	72	48	38	32		
63	55	37	25	6,8	33	6,6	70	85	58	46	38
80	62			9	38	9	86	104	70	56	48
										58	50