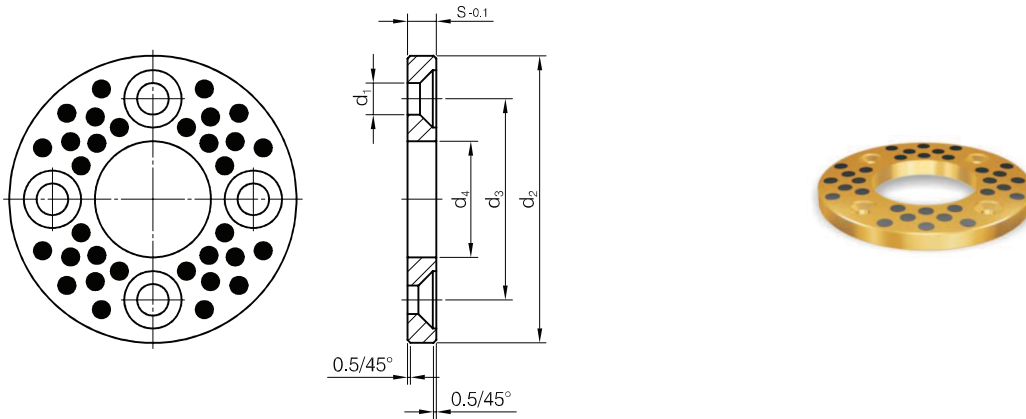



1275

Anlaufscheiben, Bronze mit Festschmierstoff
 Round sliding pads, bronze with solid lubricant
 Ralle di appoggio, bronzo con lubrificante solido

Okrogle drsne ploščice , bron s trdim mazivom
 Kruhové kluzné desky, bronz s pevným mazivom
 Okrugle vodeće pločice, bronza sa tvrdim mazivom



 1275 - d₄

s		d ₁	d ₂	d ₃	d ₄
3	-	-	40	-	12,2
			50		16,2
5	2 x M5	5,5	55	35	20,2
			60	40	25,2
			70	45	30,2
			70	50	35,2
7	2 x M6	6,6	80	60	40,2
			90	67,5	45,3
8	4 x M6	9	100	75	50,3
			120	90	60,3
10	4 x M8	9	130	100	70,3
			150	120	80,3
			170	140	90,5
			190	160	100,5
10	4 x M10	11	200	175	120,5