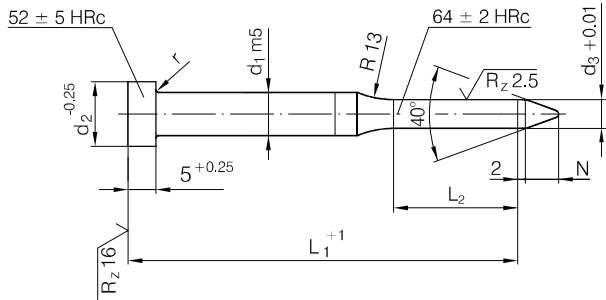


1324

ISO 8020

Suchstifte mit Parabolspitze  
Pilots with parabolic tip  
Piloti con estremità parabolica

Piloti s parabolično konico  
Hledáky s kuželovou špičkou  
Piloti sa cilindričnom hlavom, sa paraboličnim krajem



Mat.: HSS



1324 -  $d_1 \times L_1/d_3 \times L_2$

$d_2$	$r$	$d_1$	$L_1=71$	$L_1=80$	$L_1=90$	$L_1=100$	$L_1=110$	$L_1=125$	$L_1=140$	$d_3$	$L_2$		
8	0,3 <sup>+0.1</sup>	5	■							1,60 - 4,99	8	10	13
9		6	■	■						1,60 - 5,99	8	10	13
11		8	■	■	■					2,50 - 7,99	10	13	19
13		10	■	■	■	■	■			4,00 - 9,99	10	13	19
16	0,4 <sup>+0.1</sup>	13	■	■	■	■	■	■		5,00 - 12,99	10	13	19
19		16	■	■	■	■	■	■	■	8,00 - 15,99	13	19	25
23		20	■	■	■	■	■	■	■	12,00 - 19,99	13	19	25
28		25	■	■	■	■	■	■	■	16,50 - 24,99	13	19	25

$d_3$	N
<5	4
5,1 ÷ 10	8
10,1 ÷ 15	12
>15	15

