

1335.3

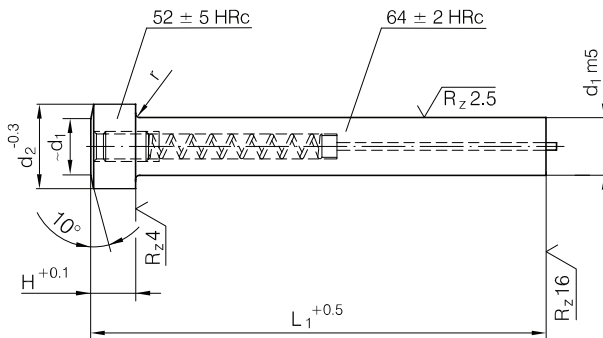
E-HSS

Schneidstempel mit Kopfhöhe 8 mm und Auswerfer Form mit Abdruckstift
Punches with heavy head type cylindrical head with ejector pin
Punzoni testa cilindrica rinforzata in sbizzo con eiettore

Rezilni pestiči s povišano cilindrično glavo z odlepilcem
Razníky s vyšší válcovou hlavou, s odlepovačem
Probojci sa povišanom cilindričnom glavom i odlepljivačem

1335.4

E-ASP



Mat.: HSS, ASP



1335.3 - $d_1 \times L_1$



1335.4 - $d_1 \times L_1$

d_2	r	H	d_1	$L_1=80$	$L_1=90$	$L_1=100$
13	1,2	8	8	■	■	■
15			10	■	■	■
18			13	■	■	■
21			16	■	■	■
25			20	■	■	■
30			25	■	■	■

- E-ASP auf Anfrage
- E-ASP on request
- E-ASP su richiesta
- E-ASP na zahtevo
- E-ASP na poptávku
- E-ASP na zahtev