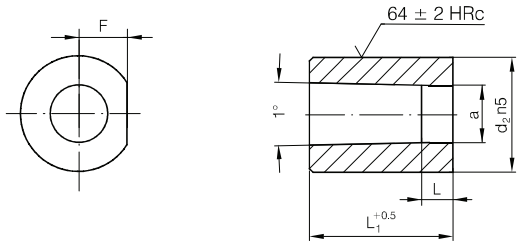


1345

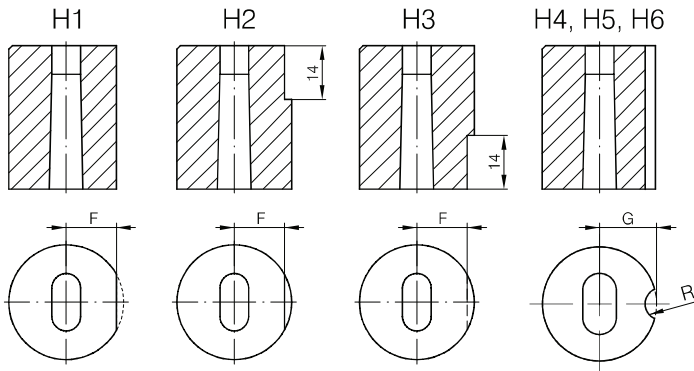
**AUTOMOTIVE STANDARD**

Schneidbuchsen ohne Bund Automobil - Norm, Rund/Form  
 Matrixes without shoulder automotive standard, round/shaped  
 Matrici per stampi senza collare, standard automobilistico, tonde/sagomate

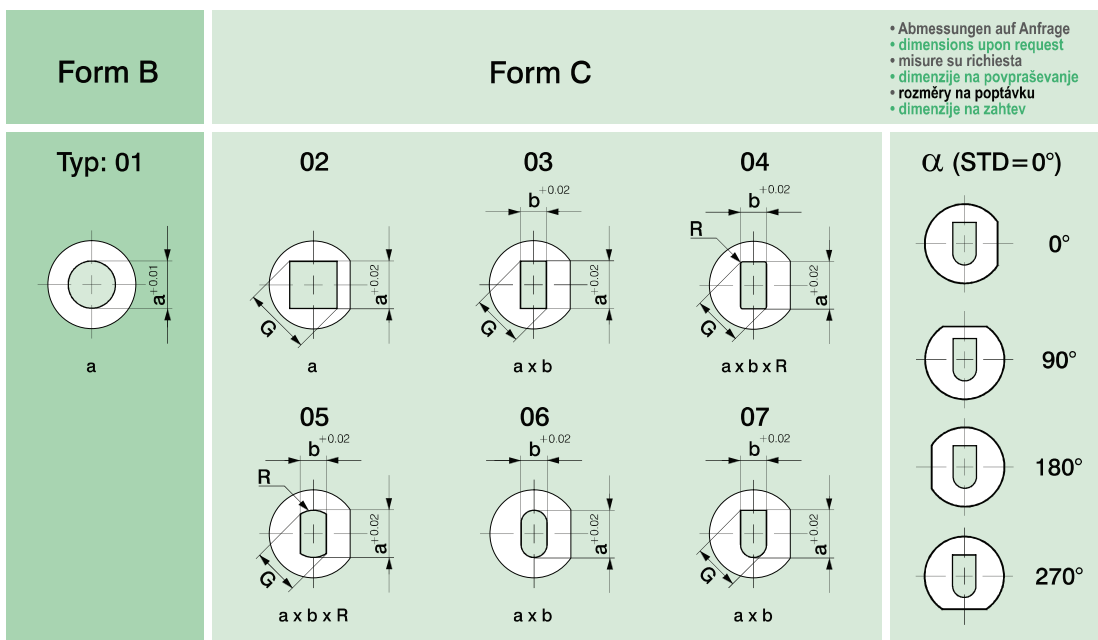
Rezilne matrice brez venca za avtomobilski standard, okrogle/oblikovne  
 Matrice bez nákrážku, automobilový standard, kulaté/tvarové  
 Rezne matrice bez venca za avtomobilski standard, okrogle/oblikovane



Mat.: HSS



	H4 d <sub>3</sub> =3	H5 d <sub>3</sub> =4	H6 d <sub>3</sub> =6
d <sub>2</sub>	G	G	G
10	5,0	6,0	7,0
13	6,5	7,2	8,2
16	8,0	8,0	9,0
20	10,0	10,0	11,0
22	11,0	11,0	12,0
25	12,5	12,5	13,5
32	16,0	16,0	16,0
38	19,0	19,0	19,0
40	20,0	20,0	20,0
50	25,0	25,0	25,0
56	28,0	28,0	28,0
63	31,5	31,5	31,5
71	35,5	35,5	35,5
76	38,0	38,0	38,0
85	42,5	42,5	42,5
90	45,0	45,0	45,0
100	50,0	50,0	50,0



1345

**AUTOMOTIVE  
STANDARD**

Schneidbuchsen ohne Bund Automobil - Norm, Rund/Form  
 Matrixes without shoulder automotive standard, round/shaped  
 Matrici per stampi senza collare, standard automobilistico, tonde/sagomate

Rezilne matrice brez venca za avtomobilski standard, okrogle/oblikovne  
 Matrice bez nákrúžku, automobilový standard, kulaté/tvarové  
 Rezne matrice bez venca za avtomobilski standard, okrugle/oblikovane



1345 -  $d_2 \times L_1$  / Typ\_  $x \times b \times R \times \alpha \times H \times L$

F	$d_2$	$L_1=13$	$L_1=16$	$L_1=20$	$L_1=22$	$L_1=25$	$L_1=28$	$L_1=30$	$L_1=32$	$L_1=35$	$L_1=40$	Form B		Form C		L	
												a	$b_{min}$	$G_{max}$	STD	HD	
4,0	10	■	■	■	■	■	■	■	■	■		1,60 - 6,80	1,60	6,8	2	5	
5,5	13	■	■	■	■	■	■	■	■	■		3,00 - 8,80	3,00	8,8	3	8	
7,0	16			■	■	■	■	■	■	■		7,40 - 10,80	7,40	10,8	4	8	
8,5	20			■	■	■	■	■	■	■		9,50 - 13,60	9,50	13,6	4	10	
9,5	22			■	■	■	■	■	■	■		10,50 - 15,00	10,50	15,0	5	10	
11,0	25			■	■	■	■	■	■	■		12,00 - 17,00	12,00	17,0	5	10	
14,0	32			■	■	■	■	■	■	■		16,00 - 22,00	16,00	22,0	8	12	
17,0	38			■	■	■	■	■	■	■	■	18,00 - 27,00	18,00	27,0	8	12	
18,0	40				■	■	■	■	■	■	■	18,00 - 27,00	18,00	27,0	8	12	
20,5	45				■	■	■	■	■	■	■	18,00 - 35,00	18,00	35,0	8	12	
23,0	50				■	■	■	■	■	■	■	18,00 - 40,00	18,00	40,0	8	12	
26,0	56				■	■	■	■	■	■	■	18,00 - 45,00	18,00	45,0	8	12	
29,5	63				■	■	■	■	■	■	■	18,00 - 50,00	18,00	50,0	8	12	
33,5	71				■	■	■	■	■	■	■	18,00 - 56,00	18,00	56,0	8	12	
35,5	76					■	■	■	■	■	■	25,00 - 60,00	25,00	60,0	8	12	
40,0	85					■	■	■	■	■	■	25,00 - 66,00	25,00	66,0	8	12	
42,5	90					■	■	■	■	■	■	32,00 - 70,00	32,00	70,0	8	12	
47,5	100					■	■	■	■	■	■	32,00 - 78,00	32,00	78,0	8	12	

