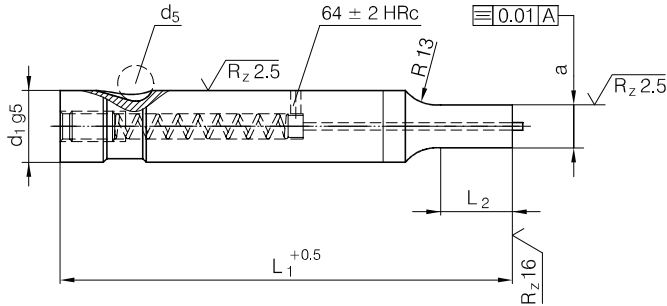


1366

Schnellwechsel Schneidstempel mit Abdrückstift, abgesetzt/mit Form, schwer belastbar  
 Ball-lock punches with ejector pin, stepped/shaped, heavy duty  
 Punzoni Ball-lock con espulsore, carico forte, ribassati/sagomati

Rezilni pestiči Ball-lock z odlepilcem, težka obremenitev, reducirani/oblikovni  
 Rychlovýměnné razníky s odlepovačem, pro těžké zatížení, osazené/tvarové  
 Probojci ball-lock sa odlepjivačem, redukovaní/oblikovani, teško opterečenje



Mat.: HSS

Retainer: Artikel 1381  
 Retainer: article 1381  
 Retainer: articolo 1381  
 Retainer: artikel 1381  
 Upinač: Položka 1381  
 Retainer: artikl 1381

Form B	Form C			<ul style="list-style-type: none"> <li>• Abmessungen auf Anfrage</li> <li>• dimensions upon request</li> <li>• misure su richiesta</li> <li>• dimenzije na povpraševanje</li> <li>• rozměry na poptávku</li> <li>• dimenzije na zahtev</li> </ul>
<b>Typ: 01</b> 	<b>02</b> 	<b>03</b> 	<b>04</b> 	<b>α (STD=90°)</b> 
	<b>05</b> 	<b>06</b> 	<b>07</b> 	

1366 - d<sub>1</sub> x L<sub>1</sub>/Typ \_ x a x b x R x L<sub>2</sub> x α

d <sub>5</sub>	d <sub>1</sub>	L <sub>1</sub> =63	L <sub>1</sub> =71	L <sub>1</sub> =80	L <sub>1</sub> =90	L <sub>1</sub> =100	L <sub>1</sub> =110	L <sub>1</sub> =125	Form B	Form C		L <sub>2</sub>		
									a	b <sub>min</sub>	G <sub>max</sub>			
10	10	■	■	■	■	■	■	■	2,50 - 9,99	2,50	9,9	10	13	19
12	13	■	■	■	■	■	■	■	5,00 - 12,99	5,00	12,9	10	13	19
12	16	■	■	■	■	■	■	■	8,00 - 15,99	8,00	15,9	13	19	25
12	20	■	■	■	■	■	■	■	12,00 - 19,99	12,00	19,9	13	19	25
12	25		■	■	■	■	■	■	16,00 - 24,99	16,50	24,9	13	19	25
12	32		■	■	■	■	■	■	24,00 - 31,99	24,50	31,9	13	19	25
12	40			■	■	■	■	■	30,00 - 39,99	30,00	39,9	19	25	30