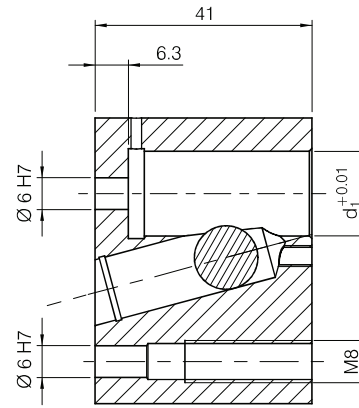
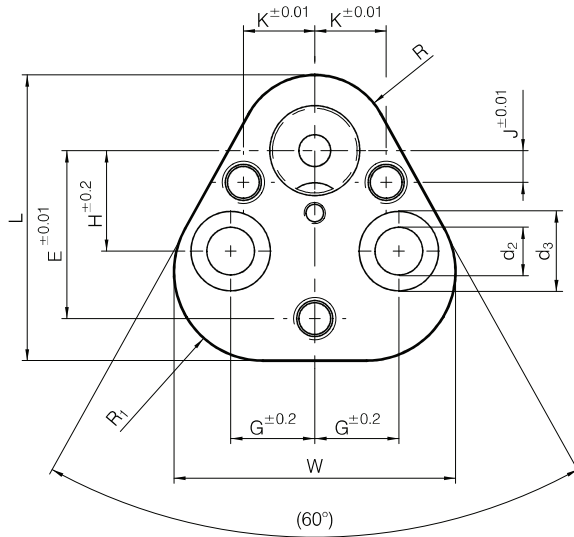


1381

Schnellwechsel Stempelhalteplatte, schwer belastbar  
Retainers for Ball-lock punches, heavy duty  
Portapunzoni per punzoni Ball-lock, carico forte

Držala rezilnih pestičev Ball-lock, težka obremenitev  
Upinače razníků Ball-lock pro těžké zatížení  
Nosáči probojaca, Ball-lock, teško opterećenje



1381 - d<sub>1</sub>

E	G	L	W	R	R <sub>1</sub>	H	J	K	M	d <sub>2</sub>	d <sub>3</sub>	d <sub>1</sub>
26,92	11,1	44,5	39,9	9,5	12	19,1	7,50	9,00	M8	9	15	10
29,97	14,3	50,8	48,3	12,7	15,2	19,1	6,50	12,00	M8	9	15	13
31,75	15,9	54	51,6	14,3	16,8	19,1	6,00	13,50	M8	9	15	16
33,53	17,5	60,3	58,2	17,5	20	19,1	5,00	16,50	M10	11	18	20
40,64	19,8	69,9	66,5	22,2	24,7	23,8	7,00	22,00	M12	13,5	20	25
40,64	19,8	69,9	66,5	22,2	24,7	23,8	7,00	22,00	M12	13,5	20	32
43,99	24	81	77,8	26	28,5	27	10,00	26,00	M12	13,5	20	40