

3410.4

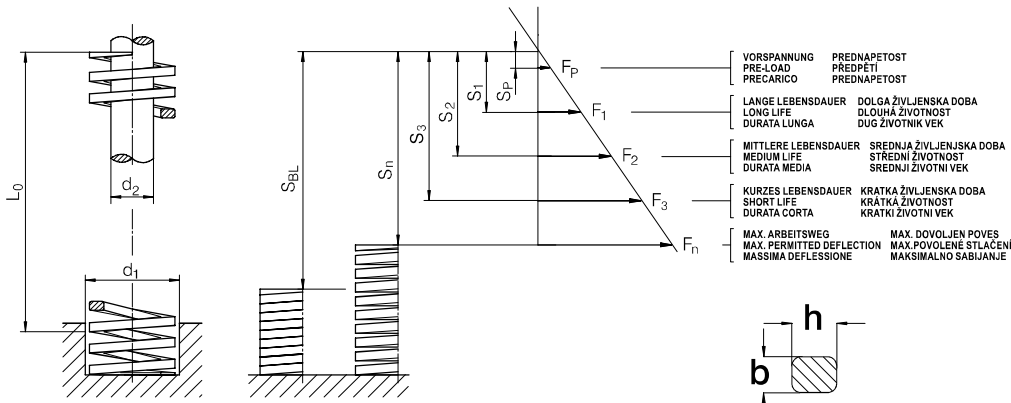
ISO 10243

Schraubendruckfedern
Compression springs
Molle per stampi

Vijačne, tlačne vzmeti
Spirálové tlačné pružiny
Opruge, kvadratna žica

KENNFARBE: GELB BESONDERS - SCWERE BELASTUNG
COLOUR: YELLOW - EXTRA HEAVY LOAD
COLORE: GIALLO - CARICO EXTRA FORTE

BARVA: RUMENA - ZELO TEŽKA OBREMENITEV
BARVA: ŽLUTÁ - EXTRA SILNÉ ZATÍŽENÍ
BOJA: ŽUTA - EXTRA VELIKA OPTEREĆENJA



3410.4 - d₁ x L₀

S ₁ (17%L ₀)		S ₂ (20%L ₀)		S ₃ (22,5%L ₀)		S _n (25%L ₀)		S _{BL}	c	d ₂	d ₁	L ₀	b x h	
N	mm	N	mm	N	mm	N	mm	mm	(N/mm)	(mm)			mm	
158	4,3	184	5,0	207	5,6	232	6,3	7,7	36,8	5	10	25	1,9 x 1,6	
151	5,4	179	6,4	201	7,2	223	8,0	10,6	27,9					
154	6,5	180	7,6	203	8,6	225	9,5	12,6	23,7					
144	7,5	169	8,8	190	9,9	211	11,0	13,8	19,2					
144	8,7	168	10,2	189	11,5	211	12,8	16,2	16,5					
144	10,9	169	12,8	190	14,4	211	16,0	20,4	13,2					
141	12,9	166	15,2	186	17,1	207	19,0	25,2	10,9					
135	51,9	159	61,0	178	68,6	198	76,3	111,0	2,6					305
252	4,3	293	5,0	329	5,6	369	6,3	8,1	58,5	6,3	12,5	25	2,6 x 2,0	
237	5,4	281	6,4	316	7,2	351	8,0	9,9	43,9					
234	6,5	274	7,6	308	8,6	342	9,5	12,9	36,0					
227	7,5	267	8,8	300	9,9	333	11,0	14,1	30,3					
228	8,7	267	10,2	301	11,5	335	12,8	17,4	26,2					
231	10,9	271	12,8	305	14,4	339	16,0	21,0	21,2					
221	12,9	260	15,2	292	17,1	325	19,0	26,4	17,1					
219	15,1	258	17,8	290	20,0	323	22,3	31,5	14,5					
220	17,3	259	20,4	291	23,0	324	25,5	36,0	12,7					
223	51,9	262	61,0	295	68,6	328	76,3	111,0	4,3					305
507	4,3	590	5,0	664	5,6	743	6,3	8,5	118,0	8	16	25	3,2 x 2,9	
481	5,4	570	6,4	641	7,2	712	8,0	11,0	89,0					
469	6,5	548	7,6	616	8,6	685	9,5	13,2	72,1					
457	7,5	536	8,8	603	9,9	670	11,0	14,7	60,9					
455	8,7	533	10,2	600	11,5	669	12,8	17,7	52,3					
449	10,9	527	12,8	593	14,4	659	16,0	21,9	41,2					
440	12,9	518	15,2	583	17,1	648	19,0	27,8	34,1					
445	15,1	525	17,8	591	20,0	658	22,3	31,2	29,5					
443	17,3	522	20,4	588	23,0	653	25,5	37,9	25,6					
439	19,6	515	23,0	580	25,9	645	28,8	44,5	22,4					
436	51,9	512	61,0	576	68,6	641	76,3	113,0	8,4					115
1260	4,3	1465	5,0	1648	5,6	1846	6,3	6,9	293,0					10
1210	5,4	1434	6,4	1613	7,2	1792	8,0	9,4	224,0					
1151	6,5	1345	7,6	1513	8,6	1682	9,5	12,0	177,0					
1118	7,5	1311	8,8	1475	9,9	1639	11,0	13,5	149,0					
1114	8,7	1306	10,2	1469	11,5	1638	12,8	16,2	128,0					
1079	10,9	1267	12,8	1426	14,4	1584	16,0	21,2	99,0					
1054	12,9	1242	15,2	1397	17,1	1552	19,0	24,7	81,7					
1049	15,1	1237	17,8	1392	20,0	1550	22,3	28,8	69,5					
1048	17,3	1236	20,4	1391	23,0	1545	25,5	34,8	60,6					
1039	19,6	1219	23,0	1371	25,9	1526	28,8	39,0	53,0					
1026	21,6	1207	25,4	1357	28,6	1511	31,8	43,0	47,5					
1015	23,6	1195	27,8	1346	31,3	1496	34,8	45,3	43,0					
1006	25,8	1186	30,4	1334	34,2	1482	38,0	50,4	39,0					
1100	51,9	1293	61,0	1455	68,6	1618	76,3	103,0	21,2	115				

3410.4

ISO 10243

Schraubendruckfedern
Compression springs
Molle per stampi

Vijačne, tlačne vzmeti
Spirálové tlačné pružiny
Opruge, kvadratna žica



3410.4 - d₁ x L₀

S ₁ (17%L ₀)		S ₂ (20%L ₀)		S ₃ (22,5%L ₀)		S _n (25%L ₀)		S _{BL}	c	d ₂	d ₁	L ₀	b x h		
N	mm	N	mm	N	mm	N	mm	mm	(N/mm)	(mm)			mm		
1974	4,3	2295	5,0	2570	5,6	2892	6,3	6,7	459,0	12,5	25		5,4 x 4,6		
2020	5,4	2394	6,4	2693	7,2	2992	8,0	10,7	374,0						
1950	6,5	2280	7,6	2580	8,6	2850	9,5	12,0	300,0						
1830	7,5	2147	8,8	2416	9,9	2684	11,0	14,4	244,0						
1810	8,7	2122	10,2	2392	11,5	2662	12,8	17,4	208,0						
1755	10,9	2061	12,8	2318	14,4	2576	16,0	21,4	161,0						
1690	12,9	1991	15,2	2240	17,1	2489	19,0	26,9	131,0						
1676	15,1	1976	17,8	2220	20,0	2475	22,3	30,9	111,0						
1666	17,3	1965	20,4	2210	23,0	2456	25,5	36,7	96,3						
1680	19,6	1971	23,0	2217	25,9	2468	28,8	40,3	85,7						
1648	21,6	1938	25,4	2180	28,6	2426	31,8	45,1	76,3						
1558	23,6	1835	27,8	2066	31,3	2297	34,8	47,6	66,0						
1638	25,8	1930	30,4	2172	34,2	2413	38,0	53,5	63,5						
1633	30,3	1919	35,6	2159	40,1	2399	44,5	63,9	53,9						
1622	34,5	1908	40,6	2147	45,7	2388	50,8	70,2	47,0						
1604	51,9	1885	61,0	2121	68,6	2358	76,3	110,0	30,9						
3120	6,5	3648	7,6	4128	8,6	4560	9,5	11,4	480,0	16	32	7,3 x 5,9			
2925	7,5	3432	8,8	3861	9,9	4290	11,0	13,7	390,0						
2784	8,7	3264	10,2	3680	11,5	4096	12,8	15,6	320,0						
2934	10,9	3446	12,8	3876	14,4	4307	16,0	20,0	269,0						
2825	12,9	3329	15,2	3745	17,1	4161	19,0	24,4	219,0						
2723	15,1	3209	17,8	3611	20,0	4021	22,3	29,7	180,0						
2682	17,3	3162	20,4	3557	23,0	3953	25,5	35,1	155,0						
2744	19,6	3220	23,0	3623	25,9	4032	28,8	39,0	140,0						
2678	21,6	3150	25,4	3543	28,6	3943	31,8	42,8	124,0						
2643	23,6	3114	27,8	3506	31,3	3898	34,8	48,0	112,0						
2632	25,8	3101	30,4	3488	34,2	3876	38,0	52,4	102,0						
2672	30,3	3140	35,6	3532	40,1	3925	44,5	60,9	88,2						
2622	34,5	3086	40,6	3471	45,7	3861	50,8	69,2	76,0						
2627	43,2	3089	50,8	3475	57,2	3861	63,5	88,1	60,8						
2543	51,9	2989	61,0	3363	68,6	3739	76,3	104,0	49,0						
5464	8,7	6406	10,2	7206	11,5	8038	12,8	15,0	628,0				20	40	8,4 x 7,5
5308	10,9	6234	12,8	7013	14,4	7792	16,0	19,5	487,0						
4889	12,9	5761	15,2	6481	17,1	7201	19,0	23,3	379,0						
4847	15,1	5714	17,8	6428	20,0	7158	22,3	26,7	321,0						
4861	17,3	5732	20,4	6449	23,0	7166	25,5	33,8	281,0						
4802	19,6	5635	23,0	6339	25,9	7056	28,8	36,2	245,0						
4774	21,6	5613	25,4	6315	28,6	7028	31,8	40,7	221,0						
4036	23,6	4754	27,8	5352	31,3	5951	34,8	42,0	171,0						
4334	25,8	5107	30,4	5746	34,2	6384	38,0	49,6	168,0						
4545	30,3	5325	35,6	6015	40,1	6675	44,5	56,5	150,0						
4554	34,5	5359	40,6	6029	45,7	6706	50,8	67,1	132,0						
4622	43,2	5436	50,8	6115	57,2	6795	63,5	86,3	107,0						
4557	51,9	5356	61,0	6025	68,6	6699	76,3	104,0	87,8						
7728	10,9	9075	12,8	10210	14,4	11344	16,0	19,3	709,0	25	50	11,5 x 9,0			
7379	12,9	8694	15,2	9781	17,1	10868	19,0	24,2	572,0						
7173	15,1	8455	17,8	9512	20,0	10593	22,3	28,0	475,0						
7007	17,3	8262	20,4	9295	23,0	10328	25,5	33,5	405,0						
6899	19,6	8096	23,0	9108	25,9	10138	28,8	38,6	352,0						
6826	21,6	8026	25,4	9030	28,6	10049	31,8	41,4	316,0						
6820	23,6	8034	27,8	9046	31,3	10057	34,8	47,3	289,0						
6166	25,8	7266	30,4	8174	34,2	9082	38,0	50,2	239,0						
6515	30,3	7654	35,6	8611	40,1	9568	44,5	61,1	215,0						
6452	34,5	7592	40,6	8541	45,7	9500	50,8	67,7	187,0						
6610	43,2	7772	50,8	8744	57,2	9716	63,5	87,0	153,0						
6591	51,9	7747	61,0	8715	68,6	9690	76,3	104,0	127,0						
12280	12,9	14470	15,2	-	-	-	-	15,5	952,0				38	63	11,6 x 14,9
12360	15,1	14580	17,8	-	-	-	-	20,0	819,0						
12110	17,3	14280	20,4	16065	23,0	17850	25,5	30,7	700,0						
12152	19,6	14260	23,0	16043	25,9	17860	28,8	34,9	620,0						
12204	21,6	14351	25,4	16145	28,6	17967	31,8	38,0	565,0						
11816	25,8	13923	30,4	15664	34,2	17404	38,0	47,2	458,0						
11635	30,3	13670	35,6	15379	40,1	17088	44,5	55,8	384,0						
11627	34,5	13682	40,6	15392	45,7	17120	50,8	64,8	337,0						
11362	43,2	13360	50,8	15030	57,2	16701	63,5	86,7	263,0						
11314	51,9	13298	61,0	14960	68,6	16633	76,3	106,0	218,0						

