

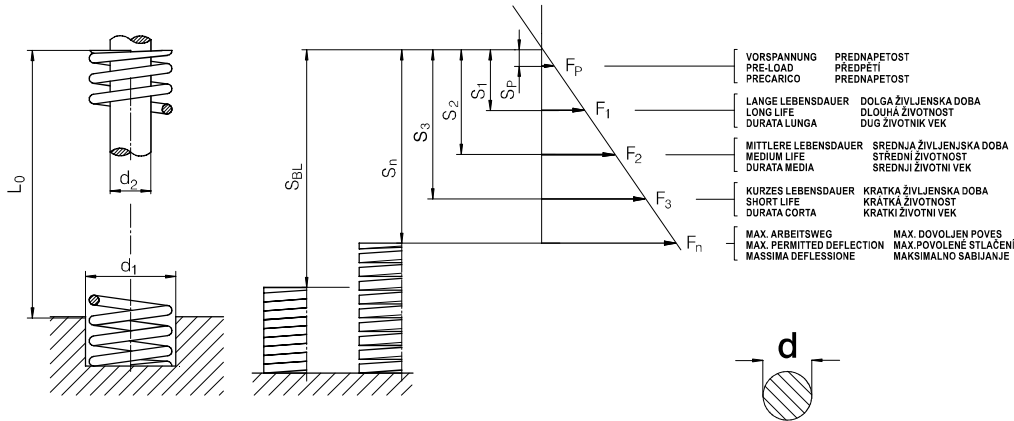
3411.3

Schraubendruckfedern, runder Draht
Compression springs, round wire
Molle per stampi, filo tondo

Vijačne, tlačne vzmeti, okrogla žica
Spiralové tlačné pružiny, kruhový profil drátu
Opruge, okrogla žica

KENNFARBE: ROT - SCHWERE BELASTUNG
COLOUR: RED - HEAVY LOAD
COLORE: ROSSO - CARICO FORTE

BARVA: RDEČA - TEŽKA OBREMENITEV
BARVA: ČERVENÁ - SILNÉ ZATÍŽENÍ
BOJA: CRVENA - VELIKA OPTEREČENJA



3411.3 - d₁ x L₀

S ₁ (20%L ₀)		S ₂ (25%L ₀)		S ₃ (27,5%L ₀)		S _n (30%L ₀)		S _{BL}	c	d ₂	d ₁	L ₀	d			
N	mm	N	mm	N	mm	N	mm	mm	(N/mm)	(mm)			mm			
103	5,0	129	6,3	142	6,9	155	7,5	8,6	20,7	5	10	25	1,6			
103	6,4	129	8,0	142	8,9	155	9,6	10,9	16,1							
98	7,6	123	9,5	136	10,5	148	11,4	13,2	13,0							
96	8,8	119	11,0	132	12,1	143	13,2	14,7	10,9							
98	10,2	123	12,8	135	14,0	147	15,3	17,8	9,6							
98	12,8	123	16,0	136	17,6	147	19,2	22,9	7,7							
96	15,2	119	19,0	132	20,9	143	22,8	26,9	6,3							
93	61,0	116	76,3	126	83,9	139	91,5	110,0	1,5							305
187	5,0	234	6,3	258	6,9	281	7,5	8,9	37,5					6,3	12,5	25
185	6,4	231	8,0	254	8,8	277	9,6	11,2	28,9							
178	7,6	223	9,5	246	10,5	268	11,4	13,7	23,5							
173	8,8	216	11,0	237	12,1	259	13,2	15,7	19,6							
177	10,2	221	12,8	243	14,0	265	15,3	18,8	17,3							
173	12,8	216	16,0	238	17,6	259	19,2	23,6	13,5							
170	15,2	213	19,0	234	20,9	256	22,8	28,4	11,2							
168	17,8	210	22,3	233	24,5	252	26,7	33,0	9,5							
162	61,0	203	76,3	226	83,9	244	91,5	114,0	2,7			305				
408	5,0	510	6,3	561	6,9	612	7,5	9,1	81,6	8	16	25	2,8			
392	6,4	490	8,0	539	8,8	588	9,6	11,4	61,3							
379	7,6	474	9,5	521	10,5	569	11,4	14,2	49,9							
359	8,8	449	11,0	494	12,1	539	13,2	16,3	40,8							
363	10,2	453	12,8	499	14,0	544	15,3	18,8	35,6							
356	12,8	446	16,0	489	17,6	535	19,2	23,9	27,8							
346	15,2	433	19,0	477	20,9	519	22,8	29,0	22,8							
349	17,8	436	22,3	480	24,5	524	26,7	34,3	19,6							
347	20,4	433	25,5	477	28,1	520	30,6	39,4	17,0							
330	61,0	413	76,3	453	83,9	495	91,5	119,0	5,4							305