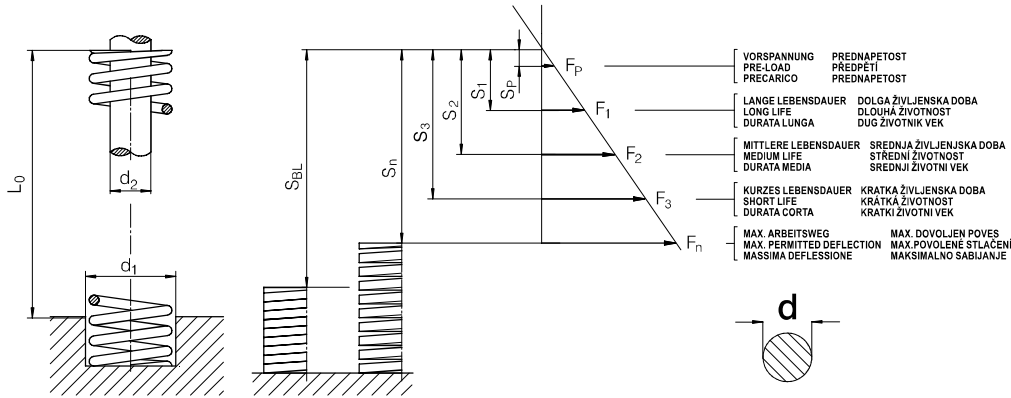


3413.0

Schraubendruckfedern, runder Draht, nicht gefärbte mit rostschutzölung
 Compression springs, round wire, not painted springs with anti-rust lubricant
 Molle per stampi, filo tondo non colorato con oliatura antiruggine

Vijačne, tlačne vzmeti, okrogla žica, nebarvana s protikorozijskim nanosom
 Spirálové tlačné pružiny, kruhový profil drátu
 Opruge, okrugla žica nebojena sa antikorozivnim premazom



3413.0 - d₁ x L₀

S ₁ (16%L ₀)		S ₂ (24%L ₀)		S ₃ (28%L ₀)		S _n (32%L ₀)		c	d ₂	d ₁	L ₀	d
N	mm	N	mm	N	mm	N	mm	(N/mm)	(mm)			mm
4,4	1,6	6,62	2,4	6,9	2,8	8,8	3,2	2,94	2,0	3,0	10	0,4
	2,4		3,6		4,2		4,8	1,96				
	3,2		4,8		5,6		6,4	0,98				
	4,0		6,0		7,0		8,0	0,98				
7,8	1,6	11,6	2,4	14,5	2,8	15,7	3,2	4,9	2,6	4,0	15	0,6
	2,4		3,6		4,2		4,8	2,94				
	3,2		4,8		5,6		6,4	2,94				
	4,0		6,0		7,0		8,0	1,96				
17,7	2,4	26,5	3,6	32,4	4,2	35,5	4,8	7,85	4,0	6,0	25	0,9
	3,2		4,8		5,6		6,4	5,88				
	4,0		6,0		7,0		8,0	4,9				
	4,8		7,2		8,4		9,6	3,92				
31,4	2,4	47,1	3,6	55,6	4,2	62,8	4,8	12,75	5,4	8,0	30	1,2
	3,2		4,8		5,6		6,4	9,81				
	4,0		6,0		7,0		8,0	7,85				
	4,8		7,2		8,4		9,6	6,86				
49,0	4,0	73,6	6,0	85,8	7,0	98,0	8,0	12,75	6,5	10,0	35	1,5
	4,8		7,2		8,4		9,6	9,81				
	5,6		8,4		9,8		11,2	8,83				
	6,4		9,6		11,2		12,8	7,85				
70,6	4,0	106,9	6,0	124,1	7,0	141,2	8,0	17,65	8,0	12,0	40	1,8
	4,8		7,2		8,4		9,6	14,71				
	5,6		8,4		9,8		11,2	12,75				
	6,4		9,6		11,2		12,8	10,79				
96,1	4,0	144,2	6,0	167,7	7,0	192,2	8,0	24,52	9,3	14,0	45	2,2
	4,8		7,2		8,4		9,6	19,61				
	5,6		8,4		9,8		11,2	17,65				
	6,4		9,6		11,2		12,8	14,71				
125,5	4,0	188,3	6,0	219,8	7,0	251,1	8,0	31,38	10,7	16,0	50	2,4
	4,8		7,2		8,4		9,6	26,48				
	5,6		8,4		9,8		11,2	22,56				
	6,4		9,6		11,2		12,8	19,61				



3413.0

Schraubendruckfedern, runder Draht, nicht gefärbte mit rostschutzölung
 Compression springs, round wire, not painted springs with anti-rust lubricant
 Molle per stampi, filo tondo non colorato con oliatura antiruggine

Vijačne, tlačne vzmeti, okrogla žica, nebarvana s protikorozijskim nanosom
 Spirálové tlačné pružiny, kruhový profil drátu
 Opruge, okrugla žica nebojena sa antikorozivnim premazom

 3413.0 - d₁ x L₀

S ₁ (16%L ₀)		S ₂ (24%L ₀)		S ₃ (28%L ₀)		S _n (32%L ₀)		c	d ₂	d ₁	L ₀	d																															
N	mm	N	mm	N	mm	N	mm	(N/mm)	(mm)			mm																															
125,5	12,0 12,8	188,3	18,0 19,2	219,8	21,0 22,4	251,1	24,0 25,6	10,79 9,81	10,7	16,0	75 80	2,4																															
158,9	4,0 4,8 5,6 6,4 7,2 8,0 8,8 9,6 10,4 11,2 12,0 12,8 14,4	238,3	6,0 7,2 8,4 9,6 10,8 12,0 13,2 14,4 15,6 16,8 18,0 19,2 21,6	280,4	7,0 8,4 9,8 11,2 12,6 14,0 15,4 16,8 18,2 19,6 21,0 22,4 25,2	317,7	8,0 9,4 11,2 12,8 14,4 16,0 17,6 19,2 20,8 22,4 24,0 25,6 28,8	12,0	18,0	55 60 65 70 75 80 90	2,8																																
	196,1		4,0 4,8 5,6 6,4 7,2 8,0 8,8 9,6 10,4 11,2 12,0 12,8 14,4 16,0		294,2		6,0 7,2 8,4 9,6 10,8 12,0 13,2 14,4 15,6 16,8 18,0 19,2 21,6 24,0					346,3	7,0 8,4 9,8 11,2 12,6 14,0 15,4 16,8 18,2 19,6 21,0 22,4 25,2 28,0	392,3	8,0 9,4 11,2 12,8 14,4 16,0 17,6 19,2 20,8 22,4 24,0 25,6 28,8 32,0	13,5	20,0	25 30 35 40 45 50 55 60 65 70 75 80 90 100	3,0																								
			237,3				4,0 4,8 5,6 6,4 7,2 8,0 8,8 9,6 10,4 11,2 12,0 12,8 14,4 16,0						356,0		6,0 7,2 8,4 9,6 10,8 12,0 13,2 14,4 15,6 16,8 18,0 19,2 21,6 24,0					415,9	7,0 8,4 9,8 11,2 12,6 14,0 15,4 16,8 18,2 19,6 21,0 22,4 25,2 28,0	474,6	8,0 9,4 11,2 12,8 14,4 16,0 17,6 19,2 20,8 22,4 24,0 25,6 28,8 32,0	14,7	22,0	25 30 35 40 45 50 55 60 65 70 75 80 90 100	3,4																
							307,0								4,0 4,8 5,6 6,4 7,2 8,0 8,8 9,6 10,4 11,2 12,0 12,8 14,4 16,0						459,9		6,0 7,2 8,4 9,6 10,8 12,0 13,2 14,4 15,6 16,8 18,0 19,2 21,6 24,0					537,9	7,0 8,4 9,8 11,2 12,6 14,0 15,4 16,8 18,2 19,6 21,0 22,4 25,2 28,0	613,9	8,0 9,6 11,2 12,8 14,4 16,0 17,6 19,2 20,8 22,4 24,0 25,6 28,8 32,0	17,0	25,0	25 30 35 40 45 50 55 60 65 70 75 80 90 100	3,8								
															414,0								8,0 9,6 11,2 12,8 14,4 16,0 20,0						621,0		12,0 14,4 16,8 21,6 24,0 30,0					724,6	14,0 16,8 19,6 22,4 25,2 35,0	828,0	16,0 19,2 22,4 25,6 28,8 40,0	20,0	30,0	50 60 70 80 90 100 125	4,5