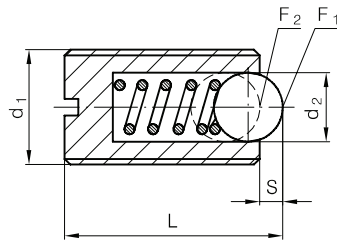


3450

Federnde Drückstücke mit Kugel
Spring plungers
Grani a sfera

Kroglični zapahi
Pružinové šrouby s kuličkou
Vijaki sa kuglicom



3450 - d₁

L	S	d ₂	F ₁ (N)	F ₂ (N)	d ₁
9	0,8	2,5	6	12	M4
12	0,9	3	7	13	M5
14	1	3,5	9	15	M6
16	1,5	5	20	35	M8
19	2	6	25	45	M10
22	2,5	8	35	60	M12
24	3,5	10	65	110	M16

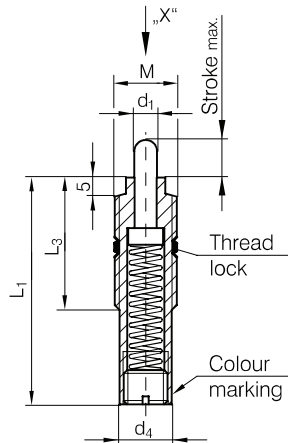
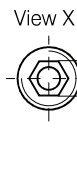
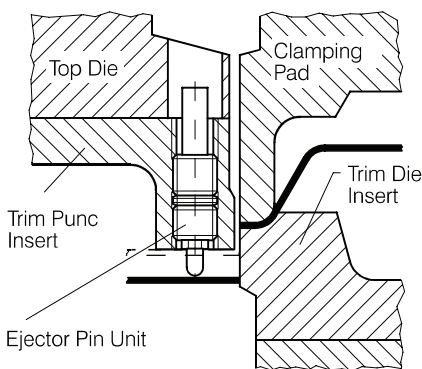
3450.20

VDI 3004

Federnde Druckstücke mit Sechskant, gelbe
Spring plungers, standard spring force, yellow
Espulsori a molla, gialli

Zapahi, rumeni
Odlepovače, standardní síla pružiny, žlutá
Opružni klipovi, žuti

Mounting example:



3450.20 - Stroke max. x L₁

d ₁	M	L ₃	Spring rate [N/mm]	Spring force [N] initial	Spring force [N] final	d ₄	Stroke max.	L ₁
6	16x1,5	35	0,95	3,8	13,3	13,4	10	60
			2	10	40		15	60
			1,38	6,9	34,5		20	80
			1,3	6,5	45,5		30	80
			0,73	18	40		30	120
			0,6	13,2	37,2		40	150
			0,6	13,2	43,2		50	150
			0,6	13,2	49,2		60	150
			0,44	9,68	40,5		70	200
			0,44	9,68	44,8		80	200