

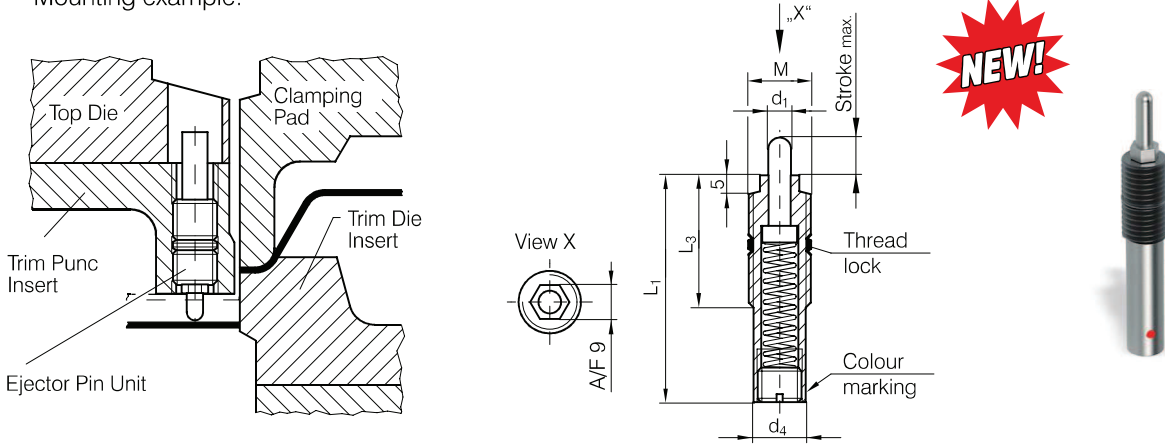
3450.21

VDI 3004

Federnde Druckstücke mit Sechskant, rote Spring plungers, increased spring force, red Epsulsori a molla, rossi

Zapahí, rdeči Odlepovače, zvýšená síla pružiny, červená Opružni klipovi, crveni

Mounting example:



3450.21- Stroke max. x L₁

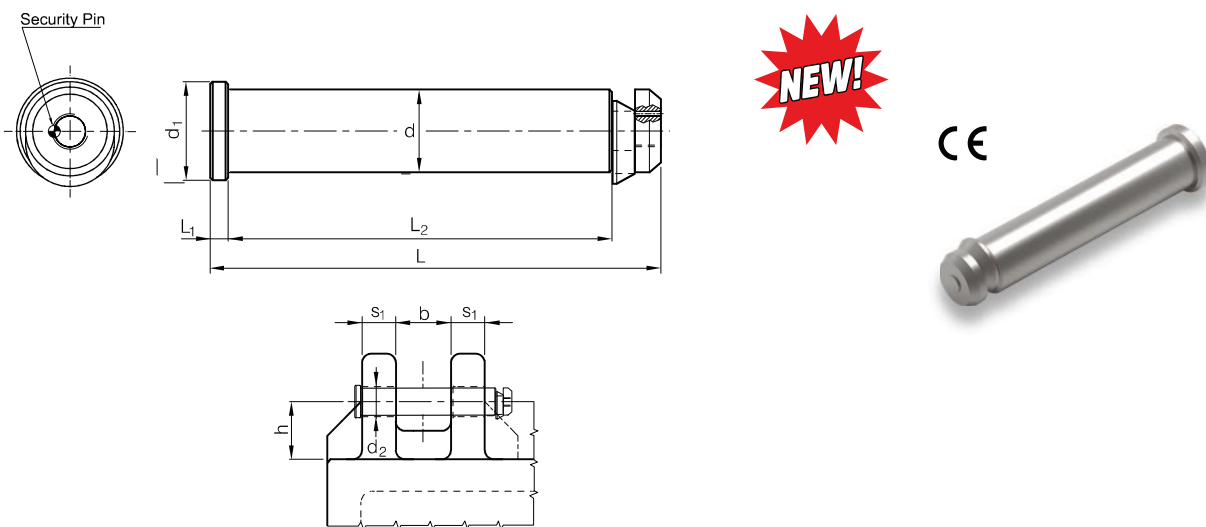
d ₁	M	L ₃	Spring rate [N/mm]	Spring force [N] initial	Spring force [N] final	d ₄	Stroke max.	L ₁
6	16x1,5	35	3,25	13	45,5	13,4	10	60
			2,6	15	56		15	60
			6,9	34,5	172,5		20	80
			2	20	80		30	120
			2,55	56,1	132,6		30	150
			2,55	56,1	158,1		40	150
			1,61	19,3	99,9		50	200
			1,61	19,3	116,1		60	200
			1,61	19,3	132,1		70	200
			0,94	25	100,1		80	200

3451

VDI

Tragbolzen mit Fallringsicherung Lifting Pins Perni di sollevamento con anello di sicurezza

Transportni drogovi Transportni čepy Transportni stubovi



3451 - d x L

Max. Load (kg)	Max. Die Weight (kg)	d _{h11}	d ₁	L ₊₁	L ₁	L ₂₊₁	d ₂₊₁	h	b	s ₁	Material
3200	6400	32	40	175	10	145	34	63	60	40	C45E
5000	10000	40	50	225	10	188	42	80	80	50	C45E
8000	16000	50	60	273	11	230	52	100	100	60	C45E
12500	25000	63	75	347	14	295	65	125	120	80	C45E
31500	63000	76	95	422	15	360	78	160	140	100	42CrMo4+QT